



Prefeitura do Município de Cantagalo

ESTADO PARANÁ

CNPJ 78.279.981/0001-45

Rua Cinderela, 379 - Centro - CEP: 85160-000 - Fone: 42 3636-1185



MEMORANDO

De: Secretaria de Obras e Serviços Públicos

Para: Departamento de Licitações

Data: 08 de julho de 2021.

REF.: REGISTRO DE PREÇOS EVENTUAL AQUISIÇÃO DE LUMINÁRIAS EM LED E ACESSÓRIOS, DEVIDAMENTE INSTALADOS.

Prezada Senhora,

Necessitamos que seja providenciada licitação do tipo REGISTRO DE PREÇOS EVENTUAL AQUISIÇÃO DE LUMINÁRIAS EM LED E ACESSÓRIOS, DEVIDAMENTE INSTALADOS, COM PREVISÃO DE PAGAMENTO DE 15% DE ENTRADA E O SALDO EM ATÉ 60 MESES, PARA SUBSTITUIÇÃO DA ILUMINAÇÃO PÚBLICA NO PERÍMETRO URBANO E RURAL DO MUNICÍPIO DE CANTAGALO.

Cabe elucidar que com os avanços nas tecnologias de iluminação, somados às necessidades da municipalidade: que vão do embelezamento do patrimônio municipal ao aumento do nível de segurança da comunidade, vem trazendo às diversas administrações municipais do Brasil o desafio de efficientizar seus parques luminotécnicos, reduzindo o consumo de energia e melhorando o nível de iluminamento das vias e espaços públicos.

Nesse sentido, vários esforços vêm sendo empregados para viabilizar o investimento inicial da efficientização do parque luminotécnico ou de até de parte dele. Muitos municípios de pequeno e médio porte vem tendo grandes dificuldades em viabilizar a efficientização de grande parte do seu parque (acima de 50%), pois a Parceria Público Privada torna-se inviável econômica e juridicamente e não há recursos próprios suficientes para iniciar o processo independentemente.

A solução encontrada para pequenos e médios municípios é a efficientização de quase da totalidade do seu parque, com o pagamento parcelado em 60 vezes, honrado de acordo com o superávit existente e com a economia de energia gerada pela efficientização.

Anexo cotações de preços.

Atenciosamente,


Valmir Silveira

Secretário de Obras e Serviços Públicos

Orçamento

Cliente: Município de Cantagalo-PR

Data: 06/07/2021

CNPJ: 01.617.441/0001-08

Escopo: AQUISIÇÃO DE LUMINÁRIA INSTALADA COM PAGAMENTO EM ATÉ 60 MESES

Contato: Setor de Compras e Licitações

Orçamento nº: PC_PR_2021.07_02

Tel: (33) 3411-1190

PLANILHA ORÇAMENTARIA

ITEM	DESCRIÇÃO	UND.	QTDE	Meses	Modelo	Valor Unif.	Parcela Mensal	PREÇO TOTAL DO ITEM (QTDE x Meses x Parcela Mensal)
1	Luminária LED instalada até 50W 4.000K, especificações conforme TR. (Inclusa remoção da luminária existente)	peça	210	60	ZL-4959	R\$871,80	R\$14,53	R\$183.078,00
2	Luminária LED instalada até 60W 4.000K, especificações conforme TR. (Inclusa remoção da luminária existente)	peça	900	60	ZL-4943	918,6	R\$15,31	R\$826.740,00
3	Luminária LED instalada até 150W 4.000K, especificações conforme TR. (Inclusa remoção da luminária existente)	peça	244	60	ZL-5922	R\$1.213,80	R\$20,23	R\$296.167,20
4	Núcleo de topo de poste para 4 luminárias, especificações conforme TR. (Inclusa remoção da existente)	peça	25	60		724,8	R\$12,08	R\$18.120,00
5	Braço de iluminação pública de 1,5m, especificações conforme TR. (Inclusa remoção do braço existente)	peça	50	60	Romagnole	R\$217,80	R\$3,63	R\$10.890,00
6	Braço de iluminação pública de 3m, especificações conforme TR. (Inclusa remoção do braço existente)	peça	30	60	Romagnole	326,4	R\$5,44	R\$9.792,00
7	Relé fotoeletrônico, especificações conforme TR.	peça	1.353	60	Exatron	R\$25,20	R\$0,42	R\$34.095,60
8	Conector para iluminação pública em RDA, especificações conforme TR.	peça	2.756	60	Intelli	11,4	R\$0,19	R\$31.418,40
9	Ferragens de iluminação pública, especificações conforme TR.	peça	80	60	Romagnole	R\$21,00	R\$0,35	R\$1.680,00
Totais							R\$23.533,02	R\$1.411.981,20

Observações importantes:
Prazo de execução/entrega:

Conforme Edital.

Reajuste:

60 parcelas mensais e consecutivas.

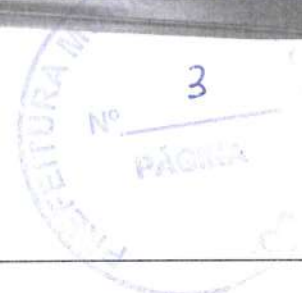
Condições de Faturamento:

Faturamento de forma imediata de acordo com a entrega e demais condições do edital.

81.365.223/0001-54
ZAGONEL S.A.
 Rodovia BR 282, Km 576
 DISTRITO INDUSTRIAL PINHAL LESTE
 CEP 89870-000
 PINHALZINHO - SC


 Sidney Nardes
 Executivo Nacional
 Negócios de Governo
 Zagonel
 (47) 9 9615-3467

AQUECER & ILUMINAR



Prefeitura Municipal de CANTAGALO

78.279.981/0001-45

PLANILHA ORÇAMENTÁRIA - LOTE 1							
ITEM	DESCRIÇÃO	UND.	QTDE	Meses	Valor Unitario	Parcela Mensal	TOTAL (QTDE x Meses x Parcela Mensal)
1	Luminária LED instalada até 50W 4.000K, especificações conforme TR. (Inlcusa remoção da luminária existente)	peça	210	60	R\$ 899,00	R\$ 14,98	R\$ 188.790,00
2	Luminária LED instalada até 60W 4.000K, especificações conforme TR. (Inlcusa remoção da luminária existente)	peça	900	60	R\$ 959,00	R\$ 15,98	R\$ 863.100,00
3	Luminária LED instalada até 150W 4.000K, especificações conforme TR. (Inlcusa remoção da luminária existente)	peça	244	60	R\$ 1.399,00	R\$ 23,32	R\$ 341.356,00
4	Núcleo de topo de poste para 4 luminárias, especificações conforme TR. (Inlcusa remoção da existente)	peça	25	60	R\$ 749,00	R\$ 12,48	R\$ 18.725,00
5	Braço de iluminação pública de 1,5m, especificações conforme TR. (Inlcusa remoção do braço existente)	peça	50	60	R\$ 239,00	R\$ 3,98	R\$ 11.950,00
6	Braço de iluminação pública de 3m, especificações conforme TR. (Inlcusa remoção do braço existente)	peça	30	60	R\$ 359,00	R\$ 5,98	R\$ 10.770,00
7	Relé fotoeletrônico, especificações conforme TR.	peça	1353	60	R\$ 29,00	R\$ 0,48	R\$ 39.237,00
8	Conector para iluminação pública em RDA, especificações conforme TR.	peça	2756	60	R\$ 19,00	R\$ 0,32	R\$ 52.364,00
9	Ferragens de iluminação pública, especificações conforme TR.	peça	80	60	R\$ 29,00	R\$ 0,48	R\$ 2.320,00
PREÇO TOTAL - LOTE 1							R\$ 1.528.612,00

Validade da proposta de 90 dias mauro@quessada.net 46 99111 1528

Pato Branco, 05 de julho de 2021

37.197.221/0001-01

AQUECER & ILUMINAR

EIRELI

Rua Afonso Pena. 1180

Menino Deus

Pato Branco

85.502-260

AQUECER & ILUMINAR EIRELI

CNPJ: 37.197.221/0001-01

RUA AFONSO PENA, Nº 1180

PATO BRANCO - PR

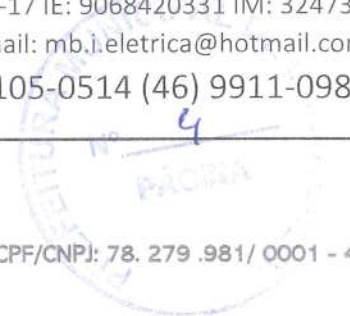


MARCELO BEJE INSTALAÇÕES ELÉTRICAS - ME
CNPJ: 19.599.116/0001-17 IE: 9068420331 IM: 324731

E-mail: mb.i.eletrica@hotmail.com

Fone: (46) 9105-0514 (46) 9911-0987

Cliente: PREFEITURA MUNICIPIO CANTAGALO - PR CPF/CNPJ: 78. 279 .981/ 0001 - 45



PLANILHA ORÇAMENTÁRIA - LOTE 1

ITEM	DESCRIÇÃO	UND	QTDE	Meses	Valor Unitario	Parcela Mensal	PREÇO TOTAL DO ITEM (QTDE x Meses x Parcela Mensal)
1	Luminária LED instalada até 50W 4.000K, especificações conforme TR. (Inlcusa remoção da luminária existente)	peça	210	60	R\$ 902,00	R\$ 15,03	R\$ 189.420,00
2	Luminária LED instalada até 60W 4.000K, especificações conforme TR. (Inlcusa remoção da luminária existente)	peça	900	60	R\$ 965,00	R\$ 16,08	R\$ 868.500,00
3	Luminária LED instalada até 150W 4.000K, especificações conforme TR. (Inlcusa remoção da luminária existente)	peça	244	60	R\$ 1.359,00	R\$ 22,65	R\$ 331.596,00
4	Núcleo de topo de poste para 4 luminárias, especificações conforme TR. (Inlcusa remoção da existente)	peça	25	60	R\$ 751,00	R\$ 12,52	R\$ 18.775,00
5	Braço de iluminação pública de 1,5m, especificações conforme TR. (Inlcusa remoção do braço existente)	peça	50	60	R\$ 226,00	R\$ 3,77	R\$ 11.300,00
6	Braço de iluminação pública de 3m, especificações conforme TR. (Inlcusa remoção do braço existente)	peça	30	60	R\$ 338,00	R\$ 5,63	R\$ 10.140,00
7	Relé fotoeletrônico, especificações conforme TR.	peça	1353	60	R\$ 27,00	R\$ 0,45	R\$ 36.531,00
8	Conector para iluminação pública em RDA, especificações conforme TR.	peça	2756	60	R\$ 15,00	R\$ 0,25	R\$ 41.340,00
9	Ferragens de iluminação pública, especificações conforme TR.	peça	80	60	R\$ 25,00	R\$ 0,42	R\$ 2.000,00
PREÇO TOTAL - LOTE 1						R\$	1.509.602,00

Validade da proposta de 90 dias

Pato Branco, 07 de julho de 2021

19.599.116/0001-17
MARCELO BEJE INSTALAÇÕES
ELÉTRICAS EIRELI
Rua Oswaldo S. de Medeiros, 40
São Francisco
Pato Branco 85.504-820

End.: Rua Oswaldo Saraiva de Medeiros, nº 40 – São Francisco – Pato Branco – PR



Prefeitura do Município de Cantagalo

ESTADO PARANÁ

CNPJ 78.279.981/0001-45

Rua Cinderela, 379 - Centro - CEP: 85160-000 - Fone: 42 3636-1185



ANEXO I TERMO DE REFERÊNCIA

OBJETO: REGISTRO DE PREÇOS visando a futura e eventual Aquisição de Luminárias em LED e Acessórios, os quais devem ser instalados nos pontos de Iluminação Pública no Município de Cantagalo/PR.

1. INTRODUÇÃO

O presente termo de referência estabelece os critérios e exigências mínimas a serem atendidas para o registro de preços para aquisição de luminárias led instaladas e acessórios nos pontos de ILUMINAÇÃO PÚBLICA para atendimento ao Município de Cantagalo/PR, com Previsão de Pagamento de 15% de entrada e parcelamento em até 60 meses do saldo, para substituição da Iluminação Pública no perímetro urbano e rural do Município de Cantagalo.

Os quantitativos estabelecidos na planilha orçamentária anexa, são meramente estimativos, não estando a Administração Pública obrigada a proceder à sua contratação total.

Além das exigências aqui especificadas, os equipamentos deverão estar de acordo com as Normas, Portarias e Instruções Técnicas vigentes dentro do território Nacional.

2. JUSTIFICATIVA E OBJETIVO

Os avanços nas tecnologias de iluminação, somados às necessidades da municipalidade: que vão do embelezamento do patrimônio municipal ao aumento do nível de segurança da comunidade, vem trazendo às diversas administrações municipais do Brasil o desafio de efficientizar seus parques luminotécnicos, reduzindo o consumo de energia e melhorando o nível de iluminação das vias e espaços públicos.

Nesse sentido, vários esforços vêm sendo empregados para viabilizar o investimento inicial da efficientização do parque luminotécnico ou de até de parte dele. Muitos municípios de pequeno e médio porte vem tendo grandes dificuldades em viabilizar a efficientização de grande parte do seu parque (acima de 50%), pois a Parceria Público Privada torna-se inviável econômica e juridicamente e não há recursos próprios suficientes para iniciar o processo independentemente.

A solução encontrada para pequenos e médios municípios é a efficientização de quase da totalidade do seu parque, com o pagamento parcelado em 60 vezes, honrado de acordo com o superávit existente e com a economia de energia gerada pela efficientização.

Diante do exposto, este termo de referência tem como objetivo efficientizar a totalidade do parque luminotécnico do município de Cantagalo/PR.



Prefeitura do Município de Cantagalo

ESTADO PARANÁ

CNPJ 78.279.981/0001-45

Rua Cinderela, 379 - Centro - CEP: 85160-000 - Fone: 42 3636-1185



2.1 DA JUSTIFICATIVA PARA ENQUADRAMENTO COMO BEM E SERVIÇOS COMUNS

Embora a Lei do Pregão nos forneça um conceito do tipo aberto sobre o que seja comum, após analisar três aspectos, quais sejam: a possibilidade de padronizar o objeto por meio de critérios objetivos de desempenho e qualidade comuns no mercado correspondente; se havia disponibilidade neste mercado deste sistema e verificado se as especificações adotadas eram usuais neste mesmo mercado, a presente aquisição foi considerada comum, uma vez que nada mais são que equipamentos produzidos em linha pelas indústrias, e verificou-se que as especificações eram usuais nesse mercado.

O objeto a ser contratado enquadra-se na categoria de bens/serviços comuns de que trata a Lei nº 10.520/02, por possuir padrões de desempenho e qualidade objetivamente definidos, mediante as especificações usuais do mercado, podendo, portanto, ser licitado por meio da modalidade Pregão.

Conforme advoga Marçal Justen Filho, *in verbis*: “bem ou serviço comum é aquele que se apresenta sob identidade e características padronizadas e que se encontra disponível, a qualquer tempo, num mercado próprio”.

Portanto, a definição de “bens e serviços comuns” inclui o simples, o padronizado, o rotineiro e ainda os que possam ser objetivamente descritos, sendo este o entendimento do Tribunal de Contas da União. Podendo, portanto, ser licitado por meio da modalidade Pregão.

A decisão por registrar preços deu-se pelo fato desta contratação atender a um Projeto que está sendo implantado em toda a cidade, atendendo assim a vários órgãos dos municípios, em concordância com o Sistema de Registro de Preços previsto no art. 15 da Lei nº 8.666, de 21 de junho de 1993.

A licitação em tela, objeto deste Termo de Referência, será levada a cabo por meio de seleção de propostas pela modalidade de licitação PREGÃO PRESENCIAL e pelo tipo MENOR PREÇO GLOBAL considerando-se um LOTE único dividido em ITENS, na forma prevista no art. 45, §1º, I da Lei nº 8.666/93.

2.2 DA JUSTIFICATIVA PARA AQUISIÇÃO EM LOTE ÚNICO – MENOR PREÇO GLOBAL

Embora o sistema de registro de preços, registra-se que o julgamento deverá ocorrer de modo global para o LOTE integral com a sua composição. Revela-se inviável, promover a adjudicação por vários itens, para o caso em tela, sendo fortes as razões a demonstrar ser esse o critério que conduzirá a contratações economicamente mais vantajosas.

O § 3º DO ART. 3º da Instrução Normativa nº 2/08 da Secretaria de Logística e Tecnologia da Informação do Ministério do Planejamento, Orçamento e Gestão, que nos serve de referência, prevê excepcionalmente a possibilidade de a Administração instaurar licitação global, em que serviços distintos podem ser licitados e contratados conjuntamente, desde que formalmente comprovado que: I – o parcelamento torna o contrato técnica,



Prefeitura do Município de Cantagalo

ESTADO PARANÁ

CNPJ 78.279.981/0001-45

Rua Cinderela, 379 - Centro - CEP: 85160-000 - Fone: 42 3636-1185



econômica e administrativamente inviável ou provoca a perda de economia de escala; e II – os serviços podem ser prestados por empresa registrada e sob fiscalização de um único conselho regional de classe profissional, quando couber.

A licitação para contratação deste objeto em único LOTE se justifica pela necessidade de preservar a integridade qualitativa do objeto, vez que a eventual opção por vários fornecedores implicaria em incompatibilidade tecnológica ou descontinuidade da padronização, bem assim em dificuldades gerenciais e, até mesmo, aumentar os custos; temos a finalidade de formar um todo unitário, a exemplo de Ata de Registro de Preços firmada em 2010 pela Agência Nacional de Águas – ANA.

O parcelamento do objeto, nos termos do art. 23, §1º, da Lei nº 8.666/1993, neste caso, não se demonstra técnica e economicamente viável. A licitação para contratação deste objeto em único lote não tem a finalidade de reduzir o caráter competitivo da licitação. Visa, tão somente, garantir a gerência segura da aquisição, e principalmente, promover ampla competição necessária em um processo licitatório. Mas também, busca atingir a sua finalidade e efetividade, que é a de atender a contento as necessidades das mais diversas Administrações Públicas, conforme demonstrado nos autos processuais, especificamente nos artefatos da IN 04/2010 emitida pela Secretária de Logística e Tecnologia da Informação (que dispõe sobre o processo de contratação de Soluções de Tecnologia da Informação pelos órgãos integrantes do Sistema de Administração dos Recursos de Informação e Informática (SISP) do Poder Executivo Federal), que nos serve de referência.

Sendo assim, para que o projeto de modernização do parque de iluminação pública do município de Cantagalo/PR é que se faz necessário o acesso por estes Entes Públicos ao presente Sistema de Registro de Preço, com julgamento pelo menor Preço Global, buscando o atendimento aos princípios constitucionais e da Administração Pública.

3. DA SITUAÇÃO ATUAL

A parte do sistema de iluminação pública do município na qual a efficientização é objetivada apresenta as seguintes características:

- Número de pontos luminosos (lâmpadas): **1.290 Pontos**
- Luminárias: predominantemente abertas sem alojamento para reator
- Lâmpadas: predominantemente a vapor de Sódio
- Reatores: em sua maioria eletromagnéticos de baixa perda e alto fator de potência uso externo.
- Acionamentos individuais através de relé foto eletrônico na maioria dos pontos.

Os tipos, potências e quantidades de lâmpadas existentes no município estão demonstrados nas tabelas anexas a esse termo de referência. Abaixo é mostrada a tabela com a quantidade total de pontos que se espera efficientizar dentro do município:



Prefeitura do Município de Cantagalo

ESTADO PARANÁ

CNPJ 78.279.981/0001-45

Rua Cinderela, 379 - Centro - CEP: 85160-000 - Fone: 42 3636-1185



Tipo Lâmpada	Potência	Reat	Qtde
Mercúrio	80	11	2
Mercúrio	125	14	9
Mercúrio	400	26	10
Sódio	70	15	1.024
Sódio	250	37	22
Sódio	400	40	223
TOTALIS			1.290

Fonte: COPEL/2018

Os pontos indicados na tabela acima, são responsáveis por 98% do gasto do município com energia elétrica da Iluminação pública, pagos à respectiva concessionária. Os demais pontos não são substituíveis por luminárias tipo pública, sendo instalados em postes ornamentais, refletores, luminárias decorativas, etc. ou já foram eficientizados.

Na planilha orçamentária há uma previsão de uma quantidade de pontos em LED acima do indicado na tabela, tendo em vista que poderá haver uma defasagem na contagem de pontos por parte da concessionária pois os dados são de 2018.

A execução da presente licitação irá possibilitar além de todos os benefícios citados, o encontro de contas entre a Município-Concessionária, de acordo com a quantidade real de pontos instalados e potência consumida.



Prefeitura do Município de Cantagalo

ESTADO PARANÁ

CNPJ 78.279.981/0001-45

Rua Cinderela, 379 - Centro - CEP: 85160-000 - Fone: 42 3636-1185



3.1. ESPECIFICAÇÃO TÉCNICA DOS ITENS

ITE M	DESCRIÇÃO	UND.	QTDE
1	Luminária LED instalada até 50W 4.000K, especificações conforme TR. (Inlcusa remoção da luminária existente)	peça	210
2	Luminária LED instalada até 60W 4.000K, especificações conforme TR. (Inlcusa remoção da luminária existente)	peça	900
3	Luminária LED instalada até 150W 4.000K, especificações conforme TR. (Inlcusa remoção da luminária existente)	peça	244
4	Núcleo de topo de poste para 4 luminárias, especificações conforme TR. (Inlcusa remoção da existente)	peça	25
5	Braço de iluminação pública de 1,5m, especificações conforme TR. (Inlcusa remoção do braço existente)	peça	50
6	Braço de iluminação pública de 3m, especificações conforme TR. (Inlcusa remoção do braço existente)	peça	30
7	Relé fotoeletrônico, especificações conforme TR.	peça	1353
8	Conector para iluminação pública em RDA, especificações conforme TR.	peça	2756
9	Ferragens de iluminação pública, especificações conforme TR.	peça	80

3.2. LUMINÁRIAS LED TIPO PÚBLICA

As luminárias serão do tipo pública com tecnologia LED, com alimentação dos LEDs em corrente contínua (DC), vida útil do conjunto 65.000 horas¹ @L70 com declaração de garantia das luminárias LED, **por defeito de fabricação, pelo prazo mínimo de 06 (seis) anos**, expedida e assinada pelo fabricante da luminária e com certificado ativo conforme Portaria 20 do INMETRO.

Ainda deverá atender às seguintes especificações **com base nos dados declarados** pela Portaria 20 do INMETRO que serão consultados durante o certame pela comissão de Licitação para fins de classificação da proposta:

- Driver com saída em corrente/tensão contínua (DC);
- Tensão de entrada 100~250 VAC (Full range);
- Frequência de entrada 60 Hz;
- Controle de corrente em malha fechada;
- Base para relé fotoeletrônico 7 pinos;
- Driver dimerizável padrão 0-10V;
- Corpo fabricado em alumínio injetado ou extrudado;
- Acabamento em pintura eletrostática na cor VERDE (RAL6002);
- Índice de reprodução de cor mínimo de 70%;



Prefeitura do Município de Cantagalo

ESTADO PARANÁ

CNPJ 78.279.981/0001-45

Rua Cinderela, 379 - Centro - CEP: 85160-000 - Fone: 42 3636-1185



- j. Fator de Potência Maior que 0,98 ²;
- k. Grau de proteção IP66 para o produto ou, corpo óptico e driver.
- l. Protetor de surtos 10kV/10kA integrado ao corpo da luminária;
- m. Todos os parafusos em aço inoxidável ³;
- n. Cabo de alimentação com 5 metros sem emendas desde a conexão com o anti-surto, inclusive cabo de proteção PE .
- o. Deverá vir impresso na luminária em Baixo Relevo, ou em Alto Relevo ou em Corte à Laser de forma, não sendo admitidos adesivos ou pinturas, que não interfira em sua estrutura e/ou altere as características de segurança e desempenho da luminária o seguinte texto: “Prefeitura Municipal de Cantagalo/PR”.

¹ A vida útil exigida mínima exigida, além de atender ao mínimo solicitado pela portaria N20/2017 do INMETRO, visa atender a necessidade de retorno de investimento projetada pelo município em função da economia gerada pela substituição das luminárias antigas por luminárias de LED.

² O fator de potência exigido além de contribuir para um melhor aproveitamento do sistema energético nacional, ocupando menos o sistema durante período de ponta, visa também não onerar a fatura da energia da iluminação quando da cobrança dos reativos a ser implementada com os sistemas de telemetria, que serão a próxima etapa em termos de iluminação pública do Município.

³ Levando em consideração a vida útil exigida para produto, todos parafusos devem ser em aço inoxidável para que seja mantida constituição e funcionalidade da peça durante o tempo de vida útil do produto.

⁴ Além de uma melhor condutância, o município visa com a especificação eliminar um ponto de falha (emenda), garantindo assim maior confiabilidade ao sistema como um todo.



Prefeitura do Município de Cantagalo

ESTADO PARANÁ

CNPJ 78.279.981/0001-45

Rua Cinderela, 379 - Centro - CEP: 85160-000 - Fone: 42 3636-1185



4.1.1. Item 1 - LUMINÁRIA LED 50W

Para esse item, além das já mencionadas, as especificações são as seguintes:

- a. Potência máxima 50W¹;
- b. Fluxo Luminoso mínimo 7.750lm²;
- c. Temperatura de cor dos LEDs 4.000K³.

4.1.2. Item 2 - LUMINÁRIA LED 60W

Para esse item, além das já mencionadas, as especificações são as seguintes:

- d. Potência máxima 60W¹;
- e. Fluxo Luminoso mínimo 8.400lm²;
- f. Temperatura de cor dos LEDs 4.000K³.

4.1.3. Item 3 - LUMINÁRIA LED 150W

Para esse item, além das já mencionadas, as especificações são as seguintes:

- a. Potência máxima 150W¹;
- b. Fluxo Luminoso mínimo 21.700lm²;
- c. Temperatura de cor dos LEDs 4.000K³;
- d. Com ajuste de ângulo mínimo +10° e -10°□.

¹ A potência nominal máxima de cada luminária fora selecionada para atender a economicidade projetada de energia elétrica que fora em estimada em 50% em relação a fatura atual da energia.

² Os fluxos luminosos mínimos de cada luminária foram elencados de acordo com pesquisa ao site do INMETRO, garantindo a concorrência em termos de marcas que atendam as especificações, visando não apenas a economia de energia, mas o resultado luminoso na via, selecionando luminárias de alta eficiência luminosa, pois quanto maior a eficiência maior será o nível de iluminação das vias com menor consumo de energia, de acordo com o projeto executivo a ser realizado, visando a contratação mais vantajosa ao município.

³ A temperatura de cor selecionado para as luminárias visa atender a tendência de utilização de temperaturas de cores mais baixas para contribuir com a saúde humana e menor interferência na vida animal.

□□ O ajuste de ângulo nas luminárias se faz necessário a fim de aproveitar a infraestrutura existente dos braços de iluminação pública, que são de diferentes ângulos e tamanhos. Dessa forma, o município economizará não adquirindo novos braços e conseguirá atingir os níveis de iluminação necessários, conforme o projeto executivo a ser realizado.



Prefeitura do Município de Cantagalo

ESTADO PARANÁ

CNPJ 78.279.981/0001-45

Rua Cinderela, 379 - Centro - CEP: 85160-000 - Fone: 42 3636-1185



4.1.3 Documentação de comprovação das luminárias

Para fins de comprovação das características das luminárias ofertadas pela licitante, essa deverá juntar ao envelope de proposta, sob pena de desclassificação, os seguintes documentos referentes às luminárias LED:

- a. Certificado de avaliação da conformidade conforme os requisitos da Portaria nº.20 INMETRO das luminárias ofertadas.
- b. Registro de objeto INMETRO ativo das luminárias ofertadas.
- c. Declaração de garantia por defeito de fabricação, pelo prazo mínimo de 6 (seis) anos, expedida e assinada pelo fabricante do produto.
- d. Termo expedido pelo fabricante da luminária constando que o cabo de alimentação de 5 metros esteja ligado/conectado diretamente no anti-surto sem emendas, inclusive cabo de proteção PE para uma melhor condutância e sem emenda até a conexão na rede.
- e. Relatório de Ensaio de Eficiência Energética e Fotométrico do produto ofertado.
- f. Relatório de ensaios de segurança dos produtos ofertados conforme portaria 20 INMETRO. Caso sejam apresentados ensaios de TIPO, a licitante deverá, sob pena de desclassificação, indicar quais são as luminárias (itens) validados pelo ensaio de TIPO.
- g. Relatório de ensaio para Interferência eletromagnética e radiofrequência, conforme EN55015 ou CISPR 15. Caso sejam apresentados ensaios de TIPO, a licitante deverá, sob pena de desclassificação, indicar quais são as luminárias (itens) validados pelo ensaio de TIPO.
- h. Relatório de ensaio conforme LM-80-15 (IESNA) ou LM-79-19 (IESNA), emitido por laboratório oficial, acreditado no INMETRO ou com acreditação internacional ISO/IEC 17025:2005 para fins específicos de ensaios elétricos.
- i. O relatório de ensaio conforme LM-80-15, deverá ser acompanhado de relatório de ensaio comprovando que a temperatura do LED utilizado na luminária (ISTMT) atenda:

- I - A maior temperatura medida no ISTMT deverá ficar abaixo do maior valor de temperatura do componente medido na LM-80;
- II - A localização do ponto TMP deve ser igual para ISTMT, relatório da LM-80 e com a especificação do local pelo fabricante;
- III - A corrente no LED, fornecida pelo controlador de LED na luminária, deverá ser inferior ou igual à corrente no LED medido para o relatório da LM-80.

4.2. Item 6 - RELÉ FOTOELETRÔNICO

O relé foto eletrônico ofertado deverá atender no mínimo as seguintes especificações, sob pena de desclassificação da proposta:

- a. Base em polipropileno e tampa em policarbonato;
- b. Tampa estabilizada contra raios UV;
- c. Material dos contatos em latão estanhado;



Prefeitura do Município de Cantagalo

ESTADO PARANÁ

CNPJ 78.279.981/0001-45

Rua Cinderela, 379 - Centro - CEP: 85160-000 - Fone: 42 3636-1185



- d. Gaxeta de encaixe com a base em PVC;
- e. Grau de proteção I.P 67;
- f. Esquema elétrico NF (liga de noite);
- g. Falha em OFF;
- h. Consumo máximo em 220V: 1,0 W;
- i. Capacidade carga com FP=1: 1000 W;
- j. Capacidade carga com FP=0: 1800 VA;
- k. Capacidade dos contatos: 40.000 ciclos;
- l. Temperatura de operação: -5°C à 50°C;
- m. Operação do tipo zero crossing switch.

4.2.1. Documentação de comprovação do relé fotoeletrônico

Para fins de comprovação das características do relé fotoeletrônico ofertado pela licitante, essa deverá juntar ao envelope de proposta, sob pena de desclassificação, os seguintes Relatório de Ensaios referentes ao relé fotoeletrônico:

- a. Ensaio de durabilidade de 40.000 ciclos, realizado por laboratório independente.
- b. Limite de funcionamento e operação, realizado por laboratório independente e acreditado ao INMETRO.
- c. Comportamento à 70°C, realizado por laboratório independente e acreditado ao INMETRO.
- d. Ensaio de resistência UV, realizado por laboratório independente e acreditado ao INMETRO.
- e. Ensaio de impulso combinado, realizado por laboratório independente.
- f. Ensaio de grau de proteção, realizado por laboratório independente e acreditado ao INMETRO.
- g. Ensaio de consumo, realizado por laboratório independente.
- h. Ensaio de resistência a impacto, realizado por laboratório independente e acreditado ao INMETRO.
- i. Declaração de garantia por defeito de fabricação, pelo prazo mínimo de 5 (cinco) anos, expedida e assinada pelo fabricante do produto.

4.3. BRAÇO DE ILUMINAÇÃO PÚBLICA

Galvanizado por imersão a fogo com camada de 100 micras de média e 86 no ponto mínimo, **espessura da chapa #2,5mm**, com sapata de fixação, possuir furo para dois parafusos ØM16, mm e atender às seguintes Normas Brasileiras: NBR 14744 / NBR 6123 / NBR 6323 / NBR 11003.

4.3.1. Item 5, braço de 3 metros

Dimensões em milímetros conforme figura abaixo:

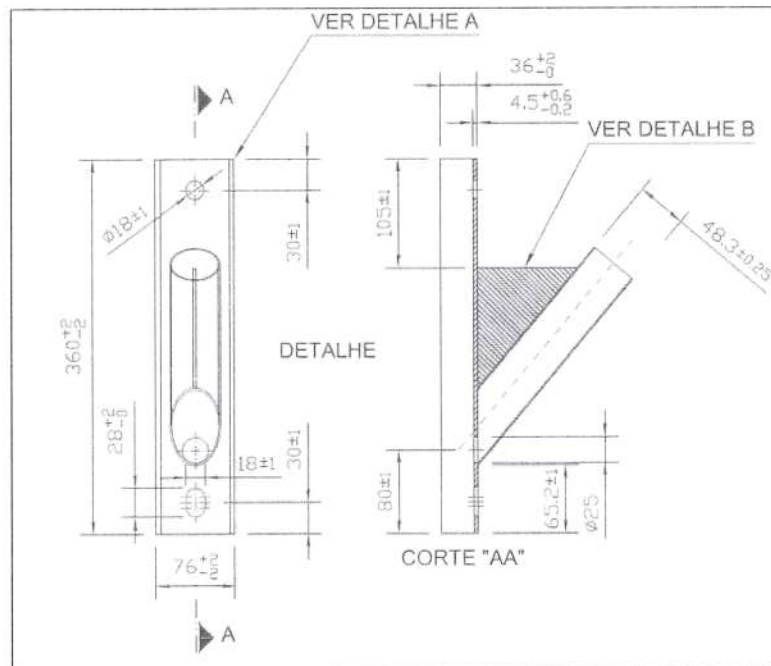
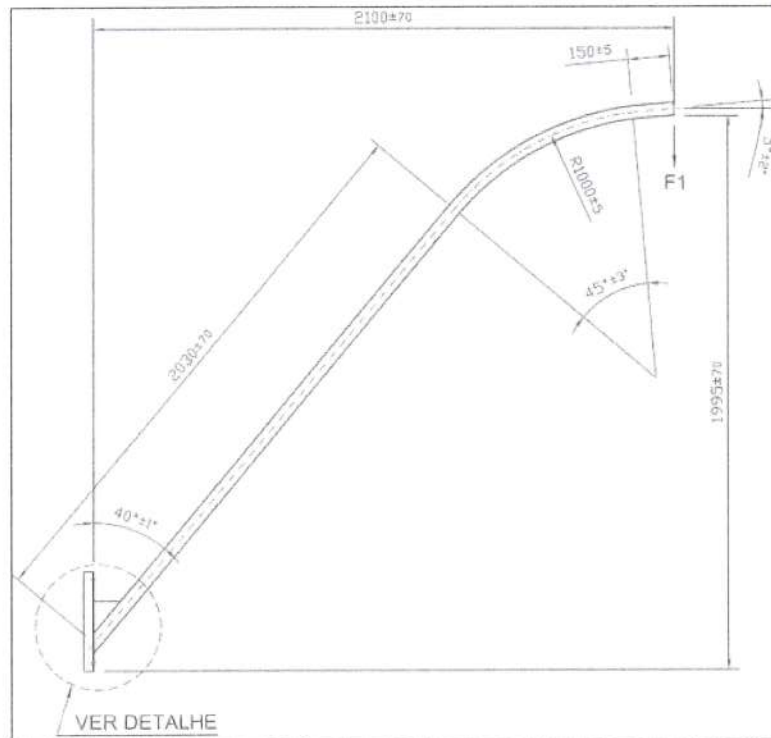


Prefeitura do Município de Cantagalo

ESTADO PARANÁ

CNPJ 78.279.981/0001-45

Rua Cinderela, 379 - Centro - CEP: 85160-000 - Fone: 42 3636-1185



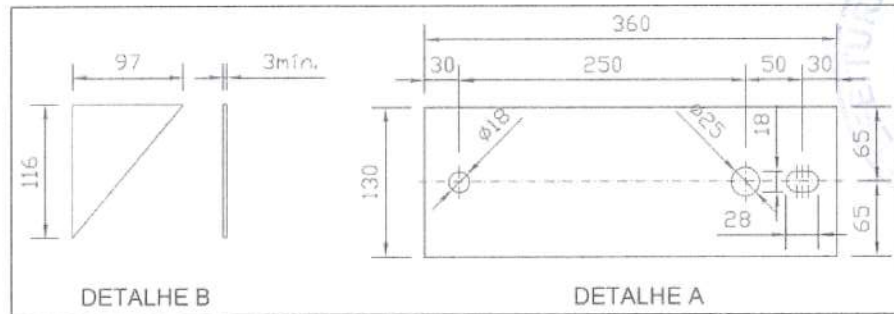


Prefeitura do Município de Cantagalo

ESTADO PARANÁ

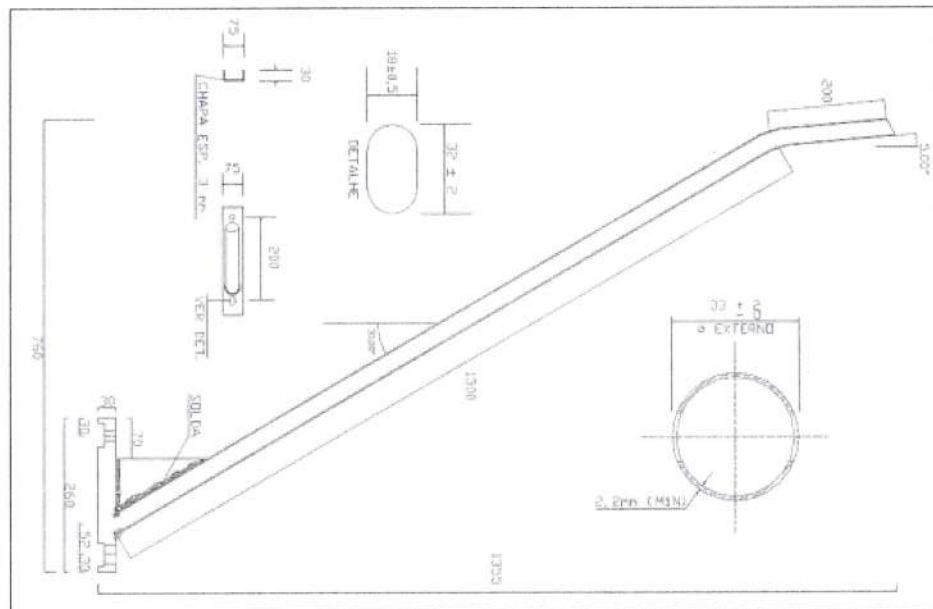
CNPJ 78.279.981/0001-45

Rua Cinderela, 379 - Centro - CEP: 85160-000 - Fone: 42 3636-1185



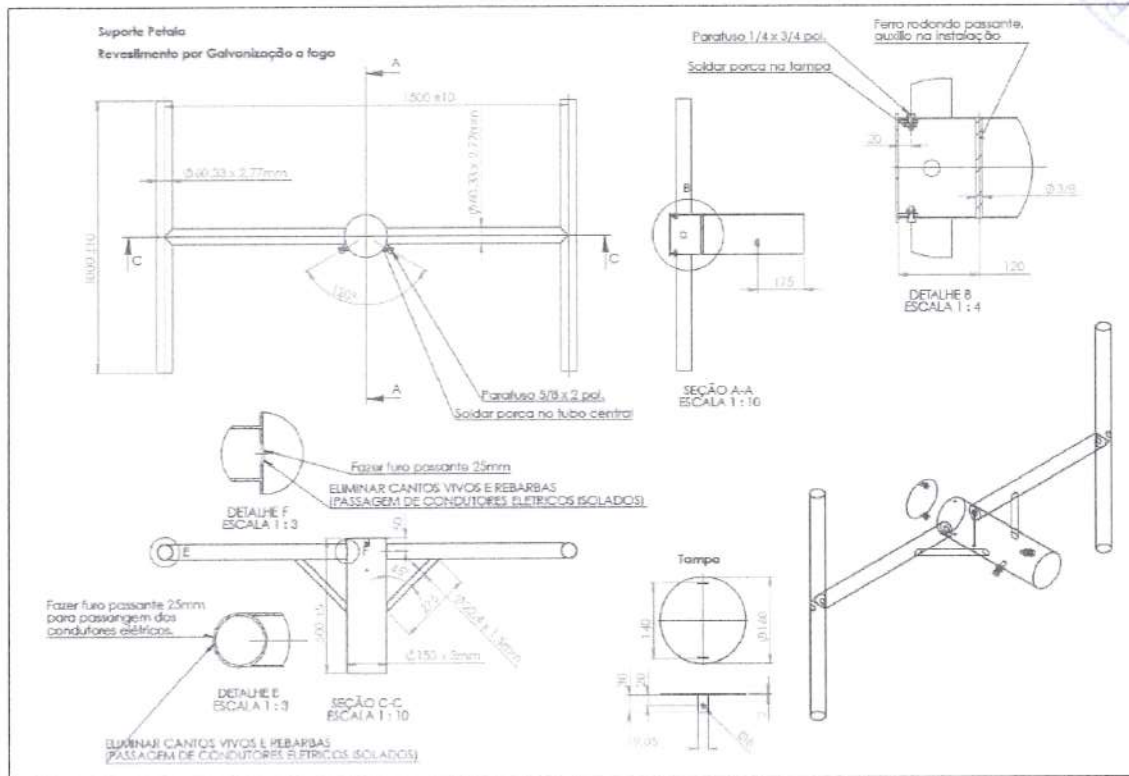
4.3.2. Item 4, braço de 1,5 metros

Dimensões em milímetros conforme figura abaixo:



4.3.3. Item 3, Núcleo para 4 luminárias

Dimensões em milímetros conforme figura abaixo:



5. SUBSTITUIÇÃO DAS LUMINÁRIAS

As luminárias deverão ser fornecidas na ponta dos braços de iluminação pública, para tanto deverão ser realizadas as seguintes previsões:

- Substituição do Relé foto eletrônico.
- Fornecimento e execução da fiação nova (incluída na especificação da luminária) e dos conectores novos (item 7) em todos os pontos.
- Destinação final das lâmpadas e relés removidos para local adequado.
- Transportes das luminárias e reatores em local indicado pela administração, dentro dos limites do município.

6. SUBSTITUIÇÃO DOS BRAÇOS

Os braços deverão ser fornecidos fixado no poste da rede de distribuição, para tanto deverão ser realizadas as seguintes previsões:

- Parafusos ou cintas adicionais necessárias à substituição (item 8).
- Transportes dos braços retirados para local indicado pela administração, dentro dos limites do município.

7. LEVANTAMENTO E PROJETO EXECUTIVO

Logo após a assinatura da ata de registro de preços, a contratada fica ciente e obrigada a realizar levantamento em campo e com a concessionária de

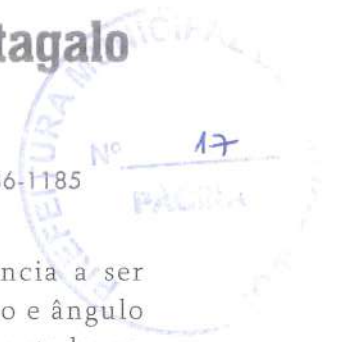


Prefeitura do Município de Cantagalo

ESTADO PARANÁ

CNPJ 78.279.981/0001-45

Rua Cinderela, 379 - Centro - CEP: 85160-000 - Fone: 42 3636-1185



energia, com vistas a elaborar projeto executivo, indicando a potência a ser instalada em cada ponto, a necessidade ou não da substituição do braço e ângulo de instalação das luminárias. A escolha da luminária deverá ser pautada no atendimento a NBR 5101 tendo como base as curvas fotométricas e as características das ruas do município.

A assinatura do contrato fica convencionada a entrega do projeto executivo, em até 30 dias da assinatura da ata, sob pena de distrato da contratação.

8. GARANTIA DAS LUMINÁRIAS E ASSISTÊNCIA TÉCNICA

A contratada deverá assegurar a contratante a garantia por defeito de fabricação das luminárias LED pelo prazo de 6 (seis) anos, contados a partir da data de instalação. A garantia dos itens defeituosos não se estendem, estritamente, a:

- a. Descarga Atmosféricas;
- b. Vandalismo;
- c. Danos provocados por queda, impacto, enchente;
- d. Defeitos causados por caso fortuito ou força maior;
- e. Produtos alterados e/ou modificados;
- f. Produtos que não tenham sido instalados pela contratada.
- g. Oscilações na rede fora da tensão especificada e devidamente comprovada.

A contratada deverá assegurar o prazo de substituição dos produtos defeituosos, cobertos pela garantia, de no máximo 7 dias úteis contados da solicitação da administração. Sendo a retirada do produto defeituoso e a reinstalação, após o recebimento definitivo do objeto às expensas da contratante.

Após o término da garantia contratual o fabricante deverá disponibilizar no mercado, direta ou indiretamente, placa, driver e corpo ótico, por até 5 (cinco) anos, dos produtos ofertados. Esta condição deve ser formalizada por escrito e apresentada simultaneamente com as demais certificações técnicas dos produtos ofertados.

9. DAS AMOSTRAS

A licitante classificada com a melhor proposta comercial deverá fornecer uma amostra referente a cada luminária e/ou projetor LED ofertados, conforme as especificações contidas em sua proposta comercial, em um prazo máximo de 05 (cinco) dias úteis, contados da data da sessão de julgamento ou outra data a ser fixada pela Comissão de Licitação.

As amostras deverão estar identificadas com etiqueta contendo: razão social da licitante, marca e modelo da luminária.

As amostras deverão ser entregues no departamento de Engenharia do Município de Cantagalo - PR.



Prefeitura do Município de Cantagalo

ESTADO PARANÁ

CNPJ 78.279.981/0001-45

Rua Cinderela, 379 - Centro - CEP: 85160-000 - Fone: 42 3636-1185



10. ATUALIZAÇÃO DO CADASTRO DO PARQUE LUMINOTÉCNICO

Deverá ser realizado, após a conclusão da entrega dos bens, de forma MENSAL, como critério necessário para aprovação do recebimento definitivo, regularização do consumo do parque luminotécnico, referente as luminárias LEDs instaladas, junto a COPEL-PR.

Cantagalo/PR, 01 de julho de 2021.


Valmir Silveira

Secretário de Viação e Obras

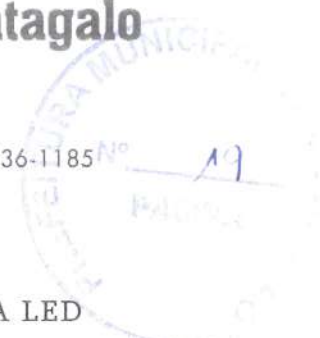


Prefeitura do Município de Cantagalo

ESTADO PARANÁ

CNPJ 78.279.981/0001-45

Rua Cinderela, 379 - Centro - CEP: 85160-000 - Fone: 42 3636-1185



PROJEÇÃO DA ECONOMIA DE ENERGIA COM LUMINÁRIA LED

ECONOMIA DE ENERGIA - CANTAGALO/PR

PARQUE ATUAL COM LÂMPADAS DE VAPOR						PARQUE PROPOSTA EM LED					
Tipo Lâmpada	Potência	Reat	Quantif	KWh ATUAL	FATURA ATUAL	Potência [W]	%	Quantidade	KWh PROJETADO	FATURA PROJETADA	
Mercurio	80	11	2	65	R\$ 27,60	50	15,50%	200	3.560	R\$ 1.516,35	
Mercurio	125	14	9	445	R\$ 189,70	60	66,43%	857	18.306	R\$ 7.797,10	
Mercurio	400	26	10	1.517	R\$ 645,97	150	18,06%	233	12.442	R\$ 5.299,66	
Sódio	70	15	1.024	30.986	R\$ 13.198,35		0,00%		0	R\$ -	
Sódio	250	37	22	2.248	R\$ 957,43		0,00%		0	R\$ -	
Sódio	400	40	223	34.931	R\$ 14.878,47		0,00%		0	R\$ -	
				0	R\$ -		0,00%		0	R\$ -	
TOTAIS			1.290	R\$ 29.897,51		1.290		R\$ 14.613,11			

ECONOMIA ENERGIA MENSAL		51,12%	
	R\$		R\$
Arrecandação COSIP (Mensal)	R\$ 39.031,33	R\$ 468.375,91	
Taxa de administração concessionária (1%)	R\$ 390,31		
Energia gasta atualmente (somente com a IP)	R\$ 29.897,51		
Despesa atual com a manutenção da IP (Material + Mão de Obra)	R\$ 7.500,00	R\$ 90.000,00	
Soma de todas as despesas com o sistema de IP	R\$ 37.787,83		
RESULTADO ATUAL	R\$ 1.243,50		
Fatura projetada após as instalação dos LEDs (Fatura mais 1% da TXA)	R\$ 15.003,43		
Despesa projetada com a manutenção da IP (Material + Mão de Obra)	R\$ -		
Parcela projetada para o Investimento na aquisição dos LEDs (60 meses)	R\$ 23.546,95		
RESULTADO FUTURO	R\$ 480,95		



Prefeitura do Município de Cantagalo

ESTADO PARANÁ

CNPJ 78.279.981/0001-45

Rua Cinderela, 379 - Centro - CEP: 85160-000 - Fone: 42 3636-1185



MEMORANDO

De: Divisão de Compras e Licitações

Para: Departamento de Contabilidade

Comissão de Licitação

Procuradoria Jurídica

Gabinete 08 de julho de 2021.

REF.: REGISTRO DE PREÇOS EVENTUAL AQUISIÇÃO DE LUMINÁRIAS EM LED E ACESSÓRIOS, DEVIDAMENTE INSTALADOS.

Prezados Senhores,

Considerando o memorando emitido pela Secretaria de Viação e Obras e Secretaria de Educação, visando a abertura de processo licitatório visando o REGISTRO DE PREÇOS EVENTUAL AQUISIÇÃO DE LUMINÁRIAS EM LED E ACESSÓRIOS, DEVIDAMENTE INSTALADOS, COM PREVISÃO DE PAGAMENTO DE 15% DE ENTRADA E O SALDO EM ATÉ 60 MESES, PARA SUBSTITUIÇÃO DA ILUMINAÇÃO PÚBLICA NO PERÍMETRO URBANO E RURAL DO MUNICÍPIO DE CANTAGALO, encaminhamos aos setores competentes, para que o processo de contratação possa prosseguir, assim nos indiquem/realizem:

- a) Elaboração da Minuta do Edital de Licitação, pelo Departamento de Licitação (Comissão de Licitação);
- b) Informação de existência de recurso de ordem orçamentária, no valor estimado da contratação, sendo que será utilizada a modalidade pregão presencial, para total de R\$ 1.411.981,20 (um milhão quatrocentos e onze mil, novecentos e oitenta e um reais e vinte centavos), para um período de pagamento de 60 (sessenta) meses/parcelas.
- c) Emissão de parecer jurídico, pela procuradoria jurídica Municipal, quanto a referida contratação;
- d) Se parecer opinativo for favorável a contratação, seja o processo encaminhado para Autorização do Prefeito Municipal.

Atenciosamente,


ELIANA REOLON BRANDELEIRO

DIVISÃO DE COMPRAS E LICITAÇÕES



Prefeitura Municipal de Cantagalo

Estado do Paraná

CNPJ 78.279.981/0001-45

www.cantagalo.pr.gov.br

Rua Cinderela, nº 379 - CEP 85160-000 - Fone (42)3636-1185

MEMORANDO INTERNO Nº 99/2021.



De: Departamento de Contabilidade
Para: Divisão de Compras e Licitação
Data: 09 de julho 2021

INDICAÇÃO DE PREVISÃO ORÇAMENTÁRIA:

REGISTRO DE PREÇOS:

Eventual aquisição de luminárias em LED e acessórios, devidamente instalados.

Prezados Senhores,

Em atenção ao memorando expedido por Vossas Senhorias, informamos **a existência de previsão de recursos orçamentários** para assegurar o enquadramento na Lei Orçamentária Anual (LOA), previstos nas seguintes dotações orçamentárias:

Natureza de despesa	Nome
4.4.90.52.00.00	<u>Equipamento e Material Permanente</u>

Orgão/Unidade/Projeto ou Atividade	Conta de despesas	Fonte de recursos
05.003.15.452.0502.2016	01410	000
05.003.14.452.0502.2016	01411	507

Salientamos que por se tratar de uma contratação que ultrapassa o exercício vigente, as contas de despesas deverão ser atualizadas no próximo exercício de acordo com a Lei Orçamentária Anual, na qual será empenhado o valor competente as aquisições que ultrapassarem o atual exercício, e ainda que por se tratar da modalidade do processo licitatório de REGISTRO DE PREÇO, deve-se observar o saldo da conta da despesa orçamentária no departamento de contabilidade na sua contratação e/ou aquisição uma vez que o saldo orçamentário das contas acima informadas não foi previsto somente para o objeto da referida contratação fazendo frente a demais despesas da secretaria que se enquadram na natureza de despesa: Equipamento e Material Permanente





Prefeitura Municipal de Cantagalo Estado do Paraná

CNPJ 78.279.981/0001-45

www.cantagalo.pr.gov.br

Rua Cinderela, nº 379 - CEP 85160-000 - Fone (42)3636-1185

Portanto, cabe aos secretários(as) e/ou ordenadores das despesas de cada pasta administrarem seus orçamentos a fim de manter o princípio do equilíbrio, planejando para que os valores orçados nas dotações orçamentárias sejam suficientes a todas as despesas contratadas em cada natureza de despesa.

Sem mais, esperamos ter atendido plenamente vossa solicitação.


SILVESTRE KELNIAR
TC CRC/PR 055890/O-8





Prefeitura do Município de Cantagalo

ESTADO PARANÁ

CNPJ 78.279.981/0001-45

Rua Cinderela, 379 - Centro - CEP: 85160-000 - Fone: 42 3636-1185



MINUTA DE EDITAL DE LICITAÇÃO PREGÃO PRESENCIAL Nº XX/2021-PMC SISTEMA DE REGISTRO DE PREÇOS

Entidade Promotora: Município de Cantagalo – Paraná.

Equipe de apoio e Pregoeira designados pela Portaria nº 61 de 01 de junho de 2021.

Pregoeira – Jenifer Lorraine da Silva de Lima

Equipe de Apoio: Sandro Roberto Baldissera, Paulo Fernando Abreu e Joani Alexandre de Oliveira.

Data de Emissão: xx de xxxxxxxx de 2021.

Data de abertura: xx de xxxxxxxx de 2021.

Horário: xxhxxmin

O Município de Cantagalo, Estado do Paraná, inscrito no Cadastro Geral de Contribuintes sob o nº. 78. 279 .981/ 0001 - 45, com sede a Rua Cinderela, 379 , Centro, Cantagalo, Paraná, telefone/fax nº. (42) 3636 -1185, convida V. S.a. a participar, da Licitação para Registro de Preços na modalidade PREGÃO PRESENCIAL, do tipo menor valor GLOBAL, a realizar- se na Prefeitura Municipal, em conformidade com a Lei Federal nº. 10 .520/ 02, Decreto Federal nº 3 .555/ 00, bem como a Lei Complementar nº 123/2006, subsidiariamente à Lei Federal 8.666/93 e com o descrito neste edital.

Os envelopes contendo a Proposta de Preços e os Documentos de Habilitação, deverão ser entregues à Pregoeira até às xxhxxmin (xxx horas e xxxx minutos) do dia xx de junho de 2021, Prefeitura Municipal, com endereço supramencionado, na Sala de Licitação.

Eventuais prorrogações da data de abertura, alterações ou revogação do Edital serão publicadas no Diário Oficial do Município, site do Município de Cantagalo e no Mural de Licitações do Tribunal de Contas do Estado do Paraná (servicos.tce. pr.gov. br) sendo de responsabilidade das empresas proponentes a consulta aos referidos meios.

1. OBJETO

1.1. O objeto da presente licitação é o REGISTRO DE PREÇOS Eventual Aquisição de Luminárias em LED e Acessórios, devidamente instalados, com Previsão de Pagamento de 15% de entrada e o saldo em até 60 meses, para substituição da Iluminação Pública no perímetro urbano e rural do Município de Cantagalo, conforme termo de referência.



Prefeitura do Município de Cantagalo

ESTADO PARANÁ

CNPJ 78.279.981/0001-45

Rua Cinderela, 379 - Centro - CEP: 85160-000 - Fone: 42 3636-1185



1.2. Os itens listados no Anexo n.º IX, não necessariamente serão adquiridos em sua totalidade. Os mesmos são quantidades estimadas, sendo considerados apenas para fins de adjudicação e posterior convocação para assinatura da Ata de Registro de Preço.

1.2.1. Não será limitado o quantitativo mínimo a ser entregue por cada licitante.

1.2.2. A licitantes para a qual for adjudicado itens constantes do Anexo n.º IX e for convocada para a assinatura da Ata, obterão apenas o direito e a exclusividade de fornecimento dos referidos itens até o término da vigência da ata ou posterior termo contratual.

1.2.3. Alertamos a todos os licitantes, para fins de seus planejamentos orçamentários que os mesmos não estão obrigados a adquirir previamente os itens constante do Anexo n.º IX.

1.2.4. O Município de Cantagalo não se responsabilizará por prejuízos financeiros, não cabendo por parte dos licitantes qualquer recurso sob alegação da expectativa da compra por parte da Prefeitura.

1.3. A quantidade estimada para o presente processo licitatório, relacionado no edital de embasamento, serve apenas como orientação, não constituindo, sob hipótese alguma garantia de faturamento.

2. ESCLARECIMENTOS INICIAIS

2.1. O Sistema de Registro de Preços (SRP) é um conjunto de procedimentos para registro formal de preços relativos à aquisição futura de bens, onde as empresas disponibilizam bens e serviços a preços e prazos certos e registrados em documento específico denominado Ata de Registro de Preços. Neste Sistema, as aquisições são feitas quando melhor convier aos órgãos que integram a Ata, sem, no entanto, estarem necessariamente obrigados a contratar com os fornecedores vencedores do certame.

2.2. Nesta licitação, será firmada uma Ata de Registro de Preços, que é um documento vinculativo, obrigacional, com característica de compromisso para futura contratação, onde os fornecedores manterão seus preços registrados, durante o período de 12 (doze) meses, tornando-os disponíveis, caso necessite a Prefeitura Municipal de Cantagalo, que efetuará aquisições nas quantidades julgadas necessárias e aos mesmos preços registrados no certame.

2.3. Quaisquer indícios de acordo, combinação, manipulação ou ajuste entre os licitantes, a não efetivação da concorrência, a visível divisão de lotes ou itens, sob qualquer forma, ensejará na anulação/revogação do processo de licitação, sem prejuízos as penalidades previstas na legislação vigente.

3. DAS CONDIÇÕES PARA PARTICIPAÇÃO

3.1. Somente poderão participar:



Prefeitura do Município de Cantagalo

ESTADO PARANÁ

CNPJ 78.279.981/0001-45

Rua Cinderela, 379 - Centro - CEP: 85160-000 - Fone: 42 3636-1185



3.1.1. Empresas estabelecidas no país do ramo pertinente ao objeto da licitação, que satisfaçam as condições e disposições contidas neste Edital e seus Anexos.

3.2. Não será admitida nesta licitação a participação de empresas enquadradas em quaisquer das hipóteses a seguir elencadas:

a) Que se encontrem sob falência, concordata, concurso de credores, dissolução ou liquidação;

b) Que, por quaisquer motivos, tenham sido declaradas inidôneas ou punidas com suspensão por órgão da Administração Pública Direta ou Indireta, nas esferas Federal, Estadual ou Municipal, desde que o Ato tenha sido publicado na imprensa oficial, conforme o caso, pelo órgão que o praticou enquanto perdurarem os motivos determinantes da punição;

c) A Pregoeira, como condição prévia ao exame da documentação de habilitação do licitante, verificará o eventual descumprimento das condições de participação, especialmente quanto à existência de sanção que impeça a participação no certame ou a futura contratação, mediante a consulta de regularidade do fornecedor nos seguintes os seguintes cadastros:

c.1) Cadastro Nacional de Empresas Inidôneas e Suspensa Cadastro Nacional de Empresas Inidôneas e Suspensas – CEIS, mantido pela Controladoria Geral da União (www.portaldatransparencia.gov.br/ceis);

c.2) Cadastro Nacional de Condenações Cíveis por Atos de Improbidade Administrativa, mantido pelo Conselho Nacional de Justiça (www.cnj.jus.br/improbidade_adm/consultar_requerido.php);

c.3) Lista de Impedidos de Licitar, mantida pelo Tribunal de Conta do Estado do Paraná. (<https://servicos.tce.pr.gov.br/tcepr/municipal/ail/ConsultarImpedidosWeb.aspx>).

d) Estrangeiras que não funcionem no País.

g) Tenham em seu quadro empregados menores de 18 (dezoito) anos efetuando trabalho noturno, perigoso ou insalubre ou, ainda, empregados com idade inferior a 16 (dezesesseis) anos, efetuando qualquer trabalho, salvo na condição de aprendiz, a partir de 14 (quatorze) anos.

h) SERÁ ACEITA AUTENTICAÇÃO DE DOCUMENTOS POR MEIO DIGITAL.

4. DO CREDENCIAMENTO

4.1. No início da sessão, cada licitante poderá credenciar apenas um representante, o qual deverá identificar - se junto à Pregoeira, apresentando o CPF a respectiva cédula de identidade ou documento equivalente e contrato social acompanhado das respectivas alterações ou contrato social consolidado e comprovando, por meio de instrumento próprio, poderes para formulação de propostas, oferta de desconto, recebimento de intimações e notificações, desistência ou não de recursos e para a prática dos demais atos inerentes ao certame.

4.1.1. Os documentos mencionados no item anterior, inclusive o documento de



Prefeitura do Município de Cantagalo

ESTADO PARANÁ

CNPJ 78.279.981/0001-45

Rua Cinderela, 379 - Centro - CEP: 85160-000 - Fone: 42 3636-1185



identificação do representante credenciado, deverão ser apresentados em fotocópias simples, acompanhadas dos respectivos originais, para a devida autenticação, pela Equipe do Pregão.

4.1.2. O credenciamento (Modelo – Anexo III) deverá conter a assinatura do representante legal, sob pena de não credenciamento.

4.1.3. Concluída a fase de credenciamento as licitantes deverão entregar à Pregoeira a Declaração de cumprimento dos requisitos de habilitação, conforme Modelo – Anexo IV do presente Edital.

4.1.3.1. No caso da sua não apresentação, a declaração de cumprimento dos requisitos de habilitação pode ser firmada no início da sessão pelo credenciado, adotando -se o modelo constantedo Anexo V.

4.1.3.2. Na hipótese de a licitante não enviar representante para a sessão, deverá incluir a declaração de cumprimento dos requisitos de habilitação, no Envelope 1 – Proposta de Preço, sob pena de não conhecimento da sua proposta.

4.2. Se a empresa se fizer representar por procurador, faz -se necessário o credenciamento através de outorga por instrumento público ou particular; neste último caso mediante apresentação do ato constitutivo da Empresa, para identificação daquele que outorgou os poderes ao seu representante. Tanto o instrumento público como o particular deverá conter menção expressa de que lhe confere amplos poderes, conforme descrito no item 4.1.

4.3. Fazendo- se representar a licitante pelo seu sócio-gerente, diretor ou proprietário, deverá comprovar ser o responsável legalmente, podendo assim assumir obrigações em decorrência de tal investidura, apresentado as cópias: do contrato social e alterações ou contrato social consolidado, RG e CPF ou documento equivalente.

4.4. Será admitido apenas 1 (um) representante para cada licitante credenciada, sendo que cada um deles poderá representar apenas uma credenciada.

4.5. Iniciada a Sessão, será vedada a substituição do representante da empresa devidamente credenciado, ainda que esteja munido de instrumento procuratório com poderes específicos, salvo por caso fortuito ou força maior.

4.6. A falta ou incorreção dos documentos mencionados nos itens 4.2 e 4.3 . não implicará a exclusão da empresa em participar do certame, mas impedirá o representante de se manifestar na apresentação de lances verbais e demais fases do procedimento licitatório.

4.7. Os documentos que credenciam o representante deverão ser entregues separadamente dos envelopes de números 01 e 02.



Prefeitura do Município de Cantagalo

ESTADO PARANÁ

CNPJ 78.279.981/0001-45

Rua Cinderela, 379 - Centro - CEP: 85160-000 - Fone: 42 3636-1185



5. DO RECEBIMENTO E DA ABERTURA DOS ENVELOPES

5.1. A reunião para recebimento e abertura dos envelopes contendo a Proposta de Preços e os Documentos de Habilitação será pública, dirigida pela Pregoeira, em conformidade com este Edital e seus Anexos, no local e horário determinados no preâmbulo do presente edital.

5.2. Declarada aberta à sessão pela Pregoeira, os representante(s) da(s) Empresa(s) licitante(s) entregará(ão) os envelopes contendo a(s) proposta(s) de preços e os documentos de habilitação, não sendo aceita, a partir desse momento a admissão de novos licitantes.

5.3. O envelope da Proposta de Preços deverá ser expresso, em seu exterior, as seguintes informações:

ENVELOPE 01 - PROPOSTA DE PREÇOS MUNICÍPIO DE CANTAGALO
PREGÃO PRESENCIAL (SRP) Nº XX/2021-PMC
RAZÃO SOCIAL E Nº DO CNPJ DO PROPONENTE

5.4. O envelope dos Documentos de Habilitação deverá ser expresso, em seu exterior, as seguintes informações:

ENVELOPE 02 - DOCUMENTOS DE HABILITAÇÃO MUNICÍPIO DE CANTAGALO
PREGÃO PRESENCIAL (SRP) Nº XX/2021-PMC
RAZÃO SOCIAL E Nº DO CNPJ DO PROPONENTE

5.5. Inicialmente, será aberto o Envelope 01 - Proposta de Preços - e, após, o Envelope 02 - Documentos de Habilitação.

5.6. Poderá a Pregoeira solicitar aos respectivos representantes que complementem a identificação dos envelopes antes do horário previsto para o início da sessão, caso apresentem alguma desconformidade.

5.7. Depois da hora marcada para o início da reunião, não serão permitidos adendos, acréscimos, substituições ou esclarecimentos sobre as propostas regularmente protocoladas, a não ser aqueles expressamente solicitados pela Pregoeira, sobretudo quanto à regularização de falhas meramente formais da documentação.

5.8. Deverão ser vistados e rubricados pela Pregoeira e Equipe de Apoio e, facultativamente, pelos representantes das empresas participantes, todas as propostas de preços e os documentos de habilitação analisados.



Prefeitura do Município de Cantagalo

ESTADO PARANÁ

CNPJ 78.279.981/0001-45

Rua Cinderela, 379 - Centro - CEP: 85160-000 - Fone: 42 3636-1185



6. DA PROPOSTA DE PREÇOS

6.1. A Proposta de Preços deverá ser apresentada em via impressa e preferencialmente uma digital, na ordem em que se encontram os itens, poderá ser utilizado o Formulário Padrão de Proposta ANEXO (arquivo de programa ES PROPOSTA, fornecido no ato da retirada do edital), deverá ser redigida com clareza em língua portuguesa, salvo quanto a expressões técnicas de uso corrente, sem alternativas, emendas, rasuras ou entrelinhas devidamente datada e assinada em todas as folhas, pelo representante legal da licitante.

6.1.1. A proposta em mídia digital pode ser apresentada em cd ou pen drive, o qual, será devolvido ao fornecedor após o arquivo da proposta ser baixado no sistema Es-proposta.

6.1.1.1. A proposta a ser apresentada em mídia digital, trata-se do arquivo de extensão ".esl" fornecido junto com o edital intitulado como ANEXO II, o qual deverá ser preenchido por sistema próprio, gravado, e apresentado em mídia digital no momento da abertura dos envelopes.

6.2. Na Proposta de Preços deverão constar:

6.2.1. Razão social da licitante, nº do CNPJ / MF, endereço completo, telefone, fax para contato e, se possível, endereço eletrônico (e-mail), nº da conta corrente, agência e respectivo Banco, demais dados que forem convenientes apresentar nos campos disponíveis no formulário padrão de proposta (ANEXO II);

6.2.2. Prazo de validade da proposta, que não poderá ser inferior a 60 (sessenta dias), a contar da data de sua apresentação, sob pena de desclassificação da proposta;

6.2.3. Apresentar declaração de que o(s) objeto(s) ofertados atendem todas as especificações descritas neste Edital

6.2.4. Declarar em sua proposta que aceita as condições de pagamento e faturamento estabelecidas neste edital.

6.2.5. Apresentar juntamente na proposta de preços os documentos solicitados no termo de referência, sob pena de desclassificação.

6.2.6. O prazo para o fornecimento dos produtos, não poderá ser superior ao estipulado no termo de referência, sob pena de desclassificação da proposta.

6.2.7. Uma única cotação, com preço unitário e total por item, em moeda corrente nacional, expressos em algarismos, sem previsão inflacionária. Em caso de divergência entre os valores unitários e totais, serão considerados os primeiros;

6.3. Os preços apresentados na proposta devem incluir todos os custos e despesas, tais como: custos diretos e indiretos, tributos incidentes, taxa de administração, serviços, encargos sociais, trabalhistas, seguros, treinamento, lucro, transporte, bem como a entrega, e outros necessários ao cumprimento integral do objeto deste Edital



Prefeitura do Município de Cantagalo

ESTADO PARANÁ

CNPJ 78.279.981/0001-45

Rua Cinderela, 379 - Centro - CEP: 85160-000 - Fone: 42 3636-1185



e seus Anexos.

6.4. Quaisquer tributos, despesas e custos, diretos ou indiretos, omitidos da proposta ou incorretamente cotados que não tenham causado a desclassificação da mesma por caracterizar preço inexequível no julgamento das propostas, serão considerados como inclusos nos preços, não sendo considerados pleitos de acréscimos, a esse ou qualquer título.

6.5. A apresentação das propostas implicará na plena aceitação, por parte do licitante, das condições estabelecidas neste Edital e seus Anexos.

6.6. Serão desclassificadas as propostas que não atenderem as especificações e exigências do presente Edital e de seus Anexos e que apresentem omissões, irregularidades ou defeitos capazes de dificultar o julgamento.

6.6.1. No caso da licitante apresentar a proposta de preço em formulário próprio, deverá obedecer ao descritivo do objeto, quanto às quantidades e características do mesmo; e,

6.6.2. Os preços propostos serão considerados completos e suficientes para o fornecimento dos produtos, objeto desta licitação, sendo desconsiderada qualquer reivindicação de pagamento adicional devido a erro ou má interpretação de parte da licitante.

6.7. A Pregoeira considerará como formais erros de somatórios e outros aspectos que beneficiem a Administração Pública e não implique nulidade do procedimento.

6.8. As quantidades dos itens indicados no Anexo IX não poderão sofrer alterações para mais, conforme disposto no art. 12, § 1º do Decreto 7892/2013. 6.9. Todo e qualquer produtos fora do estabelecido neste edital, em desacordo com as especificações, se baixa qualidade, incompatível ao uso, será imediatamente notificado à(s) licitante(s) vencedora(s), que ficará(ão) obrigada(s) a substituir prontamente correndo por sua conta e risco tais substituições, sendo-lhes aplicadas, também, as sanções previstas neste edital bem como a rescisão imediata da Ata de Registro de Preços.

6.10. Não serão levadas em consideração quaisquer vantagens não previstas neste Edital.

7. DO JULGAMENTO DAS PROPOSTAS

7.1. Após apresentação da proposta, não caberá desistência, salvo por motivo justo decorrente de fato superveniente e aceito pela Pregoeira.

7.2. Abertos os envelopes, as propostas serão rubricadas pela Pregoeira, equipede apoio e credenciados que desejarem.

7.3. No julgamento e classificação das propostas, será adotado o critério de menor valor GLOBAL.

7.4. Lido os preços, o Pregoeira relacionará todas as propostas classificadas em ordem crescente.



Prefeitura do Município de Cantagalo

ESTADO PARANÁ

CNPJ 78.279.981/0001-45

Rua Cinderela, 379 - Centro - CEP: 85160-000 - Fone: 42 3636-1185



7.5. O autor da oferta de valor mais baixo e os 2 (dois) autores das ofertas com preços até 10% (dez por cento) superiores àquela poderão fazer novos lances verbais e sucessivos, até a proclamação do vencedor.

7.6. Não havendo pelo menos 03 (três) ofertas nas condições definidas no item anterior, a Pregoeira classificará as 03 (três) melhores propostas, para que seus autores participem dos lances verbais, quaisquer que sejam seus preços ofertados na proposta escrita.

7.6.1. Caso haja empate no valor das propostas escritas, e estas se encaixarem no disposto nas sessões 7.5 e 7.6, a Pregoeira seguirá o disposto no Art. 4º do Decreto Federal 3.555/2000, ou seja, em favor da ampliação da disputa entre os interessados em fornecer o objeto deste edital.

7.6.2. No caso de empate, conforme descrito acima será decidido por sorteio à ordem dos lances verbais.

7.7. A Pregoeira convidará individualmente os licitantes classificados, de forma seqüencial, a apresentar lances verbais, a partir do autor da proposta classificada de maior preço e os demais, em ordem decrescente de valor.

7.8. A desistência em apresentar lance verbal, quando convocado pela Pregoeira, implicará a exclusão do licitante da etapa de lances verbais e na manutenção do último preço apresentado pelo licitante, para efeito de ordenação das propostas.

7.9. Não poderá haver desistência dos lances ofertados, sujeitando-se o proponente desistente às penalidades constantes deste Edital.

7.10. Caso não se realize lance verbal, será verificada a conformidade entre a proposta escrita de menor preço e o valor estimado para a contratação, se atender as necessidades da administração o pregão será validado e passará para a fase seguinte.

7.11. Declarada encerrada a etapa competitiva e ordenadas às propostas, a Pregoeira examinará a aceitabilidade da primeira classificada, quanto ao objeto e valor, decidindo motivadamente a respeito.

7.12. Sendo aceitável a proposta de menor preço, será aberto o envelope contendo a documentação de habilitação do licitante que a tiver formulado, para confirmação das suas condições habilitatórias.

7.13. Se a oferta não for aceitável ou se o licitante desatender às exigências habilitatórias, a Pregoeira examinará a oferta subsequente, verificando a sua aceitabilidade e procedendo à habilitação do proponente, na ordem de classificação, e assim sucessivamente, até a apuração de uma proposta que atenda ao edital, sendo o respectivo licitante declarado vencedor e a ele adjudicado o objeto do certame.

7.14. Nas situações previstas nos subitens 7.10, 7.11 e 7.13, a Pregoeira poderá negociar diretamente com o proponente para que seja obtido preço melhor.

7.15. Constatado o atendimento das exigências fixadas no edital, o licitante será declarado vencedor, sendo-lhe adjudicado o objeto do certame.

7.16. Da reunião, lavrar-se-á ata circunstanciada, na qual serão registradas as



Prefeitura do Município de Cantagalo

ESTADO PARANÁ

CNPJ 78.279.981/0001-45

Rua Cinderela, 379 - Centro - CEP: 85160-000 - Fone: 42 3636-1185



ocorrências relevantes, devendo a mesma, ao final, ser assinada pela Pregoeira, pela equipe de apoio e pelos licitantes presentes; a estes, sendo -lhes facultado esse direito.

7.16.1. Havendo recusa de qualquer licitante em assinar a ata, este fato será registrado pela Pregoeira, presumindo-se concordância de tal licitante com todos os seus termos e conteúdo, ficando precluso o direito de recurso.

7.17. As ME e EPP terão preferência de contratação em caso de empate.

7.17.1. Entende-se por empate aquelas situações em que as propostas apresentadas pelas ME e/ou EPP sejam iguais ou até 5% (cinco por cento) superiores à proposta mais bem classificada.

7.17.2. Em caso de empate, a ME e/ou EPP mais bem classificada poderá, na sessão pública de julgamento das propostas, sob pena de preclusão, apresentar proposta de preço inferior àquela considerada vencedora do certame, situação em que será adjudicado em seu favor o objeto licitado.

8. DA DOCUMENTAÇÃO PARA FINS DE HABILITAÇÃO

8.1. Para fins de habilitação ao certame, os interessados terão de satisfazer os requisitos relativos à habilitação jurídica; qualificação técnica; qualificação econômico-financeira; regularidade fiscal.

8.1.1. Os documentos comprobatórios pertinentes à habilitação jurídica, qualificação técnica, qualificação econômico-financeira e regularidade fiscal deverão se encontrar dentro do Envelope Nº 02 (Documentos de Habilitação), e a veracidade das informações constantes, poderá ser comprovada mediante diligência via online.

8.2. As empresas deverão apresentar dentro do Envelope Nº 02 (Documentos de Habilitação), os documentos abaixo relacionados, em plena validade:

8.2.1. Relativos à Habilitação Jurídica

a) Registro comercial, no caso de empresa individual;

b) ato constitutivo, estatuto ou contrato social em vigor devidamente registrado, em se tratando de sociedades comerciais e, no caso de sociedades por ações, acompanhado de documentos de eleição de seus administradores;

b.1.) os documentos em apreço deverão estar acompanhados de todas as alterações ou da consolidação respectiva;

c) inscrição do ato constitutivo, no caso de sociedades civis, acompanhada de prova de diretoria em exercício;

d) decreto de autorização, em se tratando de empresa ou sociedade estrangeira em funcionamento no País, e ato de registro ou autorização para funcionamento expedido pelo Órgão competente, quando a atividade assim o exigir;

e) Alvará de Funcionamento.

8.2.1.1 - Caso os documentos exigidos no subitem 8.2.1 já estiver(em) sido(s) entregue(s) para o credenciamento é desnecessária a sua reapresentação no envelope de habilitação.



Prefeitura do Município de Cantagalo

ESTADO PARANÁ

CNPJ 78.279.981/0001-45

Rua Cinderela, 379 - Centro - CEP: 85160-000 - Fone: 42 3636-1185



8.2.2. Relativos à Regularidade Fiscal e Trabalhista

- a) Prova de regularidade relativa à Seguridade Social (INSS) e à Fazenda Federal, mediante apresentação de Certidão Conjunta Negativa de Débitos Relativos a Tributos Federais e à Dívida Ativa da União (conforme inciso XIII, art. 4º, da Lei 10.520/02);
- b) Prova de regularidade junto ao Fundo de Garantia por Tempo de Serviço (FGTS), expedido pela Caixa Econômica Federal;
- c) Prova de regularidade para com a Fazenda Estadual ou do Distrito Federal, mediante apresentação Certidão Negativa de Débitos com os Tributos e Contribuições Estaduais do domicílio da Licitante;
- d) Prova de regularidade para com a Fazenda Municipal, mediante apresentação Certidão Negativa de Débitos com os Tributos e Contribuições Municipais (exceto Imobiliários) do domicílio sede da Licitante, pertinente ao seu ramo de atividade; e,
- e) Certidão Negativa de Débitos Trabalhistas – CNDT, emitida pelo Tribunal Superior do Trabalho – TST.

8.2.3. Relativos à Qualificação Econômico-Financeira

- a) Certidão negativa de falência ou concordata expedida pelo distribuidor da sede da licitante. Caso na certidão não conste seu prazo de validade, será considerado como 60 (sessenta) dias a contar da data de emissão.

8.2.4. Relativos à Qualificação Técnica:

- a) Registro ou inscrição no CREA (Conselho Regional de Engenharia e Agronomia), através da Certidão de Pessoa Jurídica da sede da licitante e também inscrição do profissional detentor do atestado de capacidade técnica, válidas na data de recebimento dos envelopes.
- b) Na Certidão do conselho acima mencionado, deverá figurar como responsável técnico pela empresa proponente, sob pena de inabilitação, no mínimo, um engenheiro eletricista
- c) Comprovação de capacidade técnica operacional, através de apresentação de Atestado de Capacidade Técnica, expedido por pessoa jurídica de direito público ou privado, acompanhado da Certidão de Acervo Técnico – CAT, emitida pelo CREA, que comprove a execução dos serviços compatíveis em características e prazos com o objeto da licitação, considerados de maior relevância técnica e valor significativo, a saber:
- d) Instalação e fornecimento de luminárias de LED de no mínimo 50% do quantitativo dos pontos de iluminação pública do parque municipal num período de 12 meses.
- e) Contrato Social, em caso de sócio, ou Contrato de Prestação de Serviços, com firma reconhecida em cartório, vigente(s) na abertura do certame licitatório, ou; Carteira de Trabalho – CTPS, cópia das páginas de identificação do empregado e dados cadastrais e página da assinatura da carteira, pela empresa licitante e Folha/Ficha do Registro de Empregados, referente à contratação do profissional;



Prefeitura do Município de Cantagalo

ESTADO PARANÁ

CNPJ 78.279.981/0001-45

Rua Cinderela, 379 - Centro - CEP: 85160-000 - Fone: 42 3636-1185



8.3. Os Fornecedores deverão apresentar declaração, devidamente assinada pelo representante legal da empresa, sob as penalidades cabíveis, de que:

- a) Não se encontra declarada inidônea para licitar ou contratar com órgãos da Administração Pública Federal, Estadual, Municipal e do Distrito Federal, declara inexistência de fato superveniente impeditivo de habilitação, na forma do Art. 32, § 2º, da Lei 8.666/93 (ANEXO IV);
- b) Declara que não possui em seu quadro de pessoal empregado(s) com menos de 18 anos, em trabalho noturno, perigoso ou insalubre e menores de 16 (dezesseis) anos, em qualquer trabalho, salvo na condição de aprendiz, a partir de 14 anos, nos termos do art. 7º, XXXIII, da Constituição Federal e art. 27, V, da Lei 8666/93. (conforme modelo anexo VI); e,
- c) que os sócios da empresa, bem como gerentes e diretores não são cônjuges, companheiros (as) ou parentes, em linha reta, cola teral ou por afinidade até o terceiro grau da Pregoeira, da equipe de apoio, bem como de qualquer servidor do Município de Cantagalo, de acordo com o previsto na Lei Orgânica Municipal, conforme ANEXO IX – Modelo de Declaração da inexistência de grau de parentesco.

8.4. No caso de se enquadrar como ME ou EPP, deverá apresentar um dos seguintes documentos:

- a) Comprovante de inscrição e de situação cadastral – CISC; ou
- b) Declaração de que se enquadram como ME ou EPP, conforme ANEXO VII; ou
- c) Certidão Simplificada da Junta Comercial.

8.4.1. A Declaração de ME ou EPP deverá ser subscrita por quem detém poderes de representação da licitante. A falsidade da declaração prestada, poderá caracterizar o crime que trata o Art. 299 do Código Penal, sem prejuízo do enquadramento em outras figuras penais e das sanções administrativas previstas na legislação pertinente, mediante o devido processo legal, e implicará, também, a inabilitação da licitante, se o fato vier a ser constatado durante o trâmite da licitação.

8.5. As certidões, que não expressarem o prazo de validade, deverão ter data de expedição não superior a 60 (sessenta) dias, da data prevista para apresentação dos envelopes.

8.5.1. Certidões positivas COM EFEITO DE NEGATIVA serão aceitas e terão a mesma validade das Certidões Negativas de Débitos.

8.6. A falta de quaisquer dos documentos aqui exigidos ou sua apresentação em desconformidade com o presente edital implicará na inabilitação da licitante, ressalvado o contido no item 8.7.

8.7. Nos casos de empresas ME e EPP, havendo alguma restrição na comprovação da regularidade fiscal, a empresa não será declarada inabilitada, e será assegurado o prazo de 5 (cinco) dias úteis cujo termo inicial corresponderá ao momento em que o proponente for declarado o vencedor do certame, prorrogáveis por igual período, a

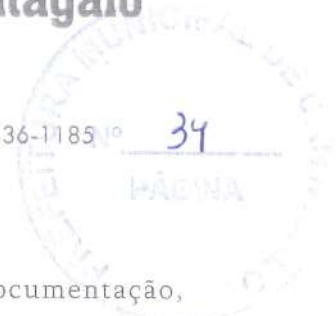


Prefeitura do Município de Cantagalo

ESTADO PARANÁ

CNPJ 78.279.981/0001-45

Rua Cinderela, 379 - Centro - CEP: 85160-000 - Fone: 42 3636-1185



critério da Administração Pública, para a regularização da documentação, pagamento ou parcelamento do débito, e emissão de eventuais certidões negativas ou positivas com efeito de certidão negativa.

8.7.1. Considera-se microempresa, o empresário, a pessoa jurídica, ou a ela equiparada, a partir, em cada ano-calendário, receita bruta igual ou inferior a R\$ 360.000,00 (trezentos e sessenta mil reais).

8.7.2. Consideram-se empresas de pequeno porte, o empresário, a pessoa jurídica, ou a ela equiparada, a partir, em cada ano-calendário, receita bruta superior a R\$ 360.000,00 (trezentos e sessenta mil reais) e igual ou inferior a R\$ 4.800.000,00 (quatro milhões e oitocentos mil reais).

9. DA IMPUGNAÇÃO DO ATO CONVOCATÓRIO

9.1. Qualquer pessoa poderá solicitar esclarecimentos, providências ou impugnar o presente edital.

9.2. As solicitações de esclarecimentos, de providências ou as impugnações do presente edital deverão ser protocoladas na Prefeitura Municipal na divisão de licitações, em prazo não inferior a 02 (dois) dias úteis anteriores à data fixada para recebimento das propostas.

9.3. Caberá a Pregoeira decidir sobre a petição no prazo de 24h00min (vinte e quatro horas) e informar.

9.4. Acolhida à petição contra o ato convocatório, será designada nova data para a realização do certame, devendo-se cumprir o devido prazo legal.

10. DOS RECURSOS

10.1. Declarado o vencedor, qualquer licitante poderá manifestar imediata e motivadamente a intenção de recorrer, quando lhe será concedido o prazo de 03 (três) dias úteis para apresentação das razões do recurso, ficando os demais licitantes desde logo intimados para apresentar contra-razões em igual número de dias, que começarão a correr do término do prazo do recorrente, sendo-lhes assegurada vista imediata dos autos.

10.1.1. O recurso pode ser enviado via e-mail, no endereço oficial do Departamento de Licitações: licitacaocantagalo@hotmail.com, sendo que o mesmo instrumento poderá ser utilizado para comunicação/notificação dos interessados.

10.2. A falta de manifestação imediata e motivada do licitante importará a decadência do direito de recurso e a adjudicação do objeto da licitação pela Pregoeira ao vencedor.

10.3. O recurso contra decisão da Pregoeira não terá efeito suspensivo.

10.4. O acolhimento de recurso importará a invalidação apenas dos atos insuscetíveis de aproveitamento.

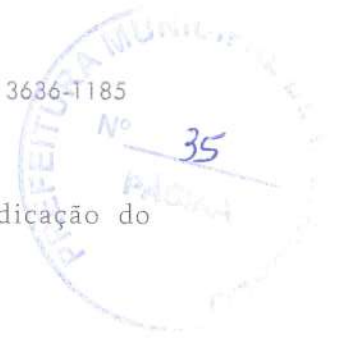


Prefeitura do Município de Cantagalo

ESTADO PARANÁ

CNPJ 78.279.981/0001-45

Rua Cinderela, 379 - Centro - CEP: 85160-000 - Fone: 42 3636-1185



10.5. Decididos os recursos, a autoridade competente fará a adjudicação do objeto da licitação ao licitante vencedor.

11. DA ADJUDICAÇÃO

11.1. Caso não haja recurso, a Pregoeira, na própria sessão pública, adjudicará o objeto do certame à licitante vencedora, encaminhando o processo para homologação pelo Prefeito Municipal.

11.2. Ao Município de Cantagalo, fica assegurado o direito de revogar ou anular a presente licitação, em parte ou no todo, em decisão justificada. Em caso de revogação ou anulação parcial do certame, o Município poderá aproveitar as propostas nos termos não atingidos pela revogação ou anulação e na estrita observância aos critérios de julgamento previstos neste edital, na legislação vigente.

12. HOMOLOGAÇÃO E FORMALIZAÇÃO DA ATA DE REGISTRO DE PREÇO

12.1. Homologada a licitação, o licitante mais bem classificado será convocado para assinatura da ata de registro de preço, no prazo máximo de 05 (cinco) dias, podendo o prazo ser prorrogado uma vez, por igual período, quando solicitado pelo fornecedor e desde que ocorra motivo justificado aceito pela administração.

12.1.2. É facultado à administração, quando licitante mais bem classificado não assinar a ata de registro de preços no prazo e condições estabelecidos, convocar os licitantes remanescentes, na ordem de classificação, conforme art. 4º, XXIII da Lei 10.520/02.

12.2. A convocação prevista na cláusula 12.1. 2 não isenta o licitante melhor classificado das sanções previstas neste instrumento convocatório.

12.3. Também poderá haver a convocação dos licitantes remanescentes, obedecida a ordem de classificação, nas hipóteses previstas nos artigos 19 e 20, do Decreto Federal nº. 7.892/2013.

12.4. O fornecedor terá seu registro cancelado quando incorrer em alguma das hipóteses previstas no art. 20 do Decreto Federal nº. 7.892/2013.

12.5. Da ata de registro de preços formalizará um contrato administrativo com vigência de 60 meses.

13. DA ADESÃO AO REGISTRO DE PREÇOS

13.1. A ata de registro de preços, durante sua validade, poderá ser utilizada por qualquer órgão ou entidade da administração pública que não tenha participado do certame licitatório, mediante:

13.2. consulta prévia para manifestação sobre a possibilidade de adesão e autorização do órgão gerenciador, inclusive quanto ao quantitativo;

13.3. anuência do órgão gerenciador, desde que devidamente justificada a vantagem e respeitadas, no que couber, as condições e as regras estabelecidas na Lei nº 8.666,



Prefeitura do Município de Cantagalo

ESTADO PARANÁ

CNPJ 78.279.981/0001-45

Rua Cinderela, 379 - Centro - CEP: 85160-000 - Fone: 42 3636-1185



de 1993 e no Decreto nº 14/2016 e suas alterações posteriores que regulamenta o sistema registro de preços no âmbito deste órgão.

13.4. Caberá ao fornecedor beneficiário da Ata de Registro de Preços, observadas as condições nela estabelecidas, optar pela aceitação ou não do fornecimento, desde que este fornecimento não prejudique as obrigações presentes e futuras decorrentes da Ata com o órgão gerenciador.

13.5. As aquisições ou contratações adicionais a que se refere este item não poderão exceder, por órgão ou entidade, a 50% (cinquenta por cento) dos quantitativos dos itens do instrumento convocatório e registrados na ata de registro de preços para o órgão gerenciador.

13.6. As adesões à ata de registro de preços são limitadas, na totalidade, ao dobro do quantitativo de cada item registrado na ata de registro de preços para o órgão gerenciador, independentemente do número de órgãos não participantes que aderirem.

13.7. Após a autorização do órgão gerenciador, o órgão não participante deverá efetivar a contratação solicitada em até noventa dias, observado o prazo de validade da Ata de Registro de Preços.

13.8. Caberá ao órgão gerenciador autorizar, excepcional e justificadamente, a prorrogação do prazo para efetivação da contratação, respeitado o prazo de vigência da ata, desde que solicitada pelo órgão não participante.

13.9. Ao órgão ou entidade não participante que aderir à presente ata, e ao órgão ou entidade partícipe competem, nos respectivos procedimentos instaurados, os atos relativos à cobrança do cumprimento pelo fornecedor das obrigações contratualmente assumidas e a aplicação, observada a ampla defesa e o contraditório, de eventuais penalidades decorrentes do descumprimento de cláusulas contratuais, em relação às suas próprias contratações, informando todas as ocorrências ao órgão gerenciador, em especial informar ao órgão gerenciador a eventual recusa do fornecedor em atender às condições estabelecidas no edital, firmadas na ARP, as divergências relativas à entrega, características e origem dos bens licitados, bem como a recusa em assinar o contrato para fornecimento ou prestação de serviços.

14. DAS CONDIÇÕES DE PAGAMENTO/FATURAMENTO

14.1. DO PAGAMENTO

14.2. O pagamento será realizado no valor de 15% de entrada e o saldo pago mensalmente em até 60 (sessenta) parcelas mensais, consecutivas até a liquidação do saldo devedor.

14.3. O pagamento das parcelas ocorrerá até o dia 10 (dez) de cada mês a contar do primeiro faturamento.

14.4. Fica a empresa vencedora do certame, obrigada a apresentar



Prefeitura do Município de Cantagalo

ESTADO PARANÁ

CNPJ 78.279.981/0001-45

Rua Cinderela, 379 - Centro - CEP: 85160-000 - Fone: 42 3636-1185



MENSALMENTE, para liberação do pagamento, os seguintes documentos:

- COMPROVANTE DE PAGAMENTO DA GUIA DE RECOLHIMENTO REFERENTE AO ICMS DO ESTADO DESTINO (DIFAL-PR), DAS NOTAS FISCAIS.
- CERTIDÃO NEGATIVA TRABALHISTA
- CERTIDÃO NEGATIVA DA FAZENDA FEDERAL
- CERTIDÃO NEGATIVA DA FAZENDA ESTADUAL
- CERTIDÃO NEGATIVA DA FAZENDA MUNICIPAL

14.5. O pagamento será efetuado por crédito em conta corrente.

14.6. As notas fiscais/faturas que apresentarem incorreções serão devolvidas à Contratada e seu vencimento passará a contar da entrega das notas fiscais/faturas válidas.

14.7. DO FATURAMENTO

14.8. O faturamento será realizado de forma imediata, admitindo-se de forma parcial, de acordo com a entrega dos bens instalados, até o último dia de cada mês.

14.9. A contratada deverá emitir 70% (setenta por cento) do valor contratual em notas fiscais de produtos (NF-e) e o restante, 30% (trinta por cento), referente a parcela da instalação, em notas fiscais de serviços (NFs).

14.10. Na nota fiscal dos produtos (NF-e), as luminárias LED, deverão constar sobre o NCM 94054010, sob pena de não aceitação do documento fiscal e bloqueio dos pagamentos.

15. DAS CONDIÇÕES DE RECEBIMENTO DOS PRODUTOS

15.1. A Secretaria de Administração será o órgão responsável pelos atos de controle e administração da Ata de Registro de Preços decorrentes desta licitação e indicará, sempre que solicitado pelos órgãos usuários, respeitada a ordem de registro e os quantitativos a serem adquiridos, os fornecedores para os quais serão emitidos os pedidos.

15.2. A convocação dos fornecedores pela Secretaria de Administração será formalizada e conterà o endereço e o prazo máximo em que deverão comparecer para retirar o respectivo pedido.

15.3. O fornecedor convocado na forma do subitem anterior que não comparecer, não retirar o pedido no prazo estipulado ou não cumprir as obrigações estabelecidas na Ata de Registro de Preços, estará sujeito às sanções previstas neste Edital.

15.4. As demais obrigações acerca do fornecimento encontram-se previstas no Termo de Referência.



Prefeitura do Município de Cantagalo

ESTADO PARANÁ

CNPJ 78.279.981/0001-45

Rua Cinderela, 379 - Centro - CEP: 85160-000 - Fone: 42 3636-1185



16. DAS SANÇÕES

16.1. À licitante vencedora deste certame serão aplicadas as sanções previstas nas Leis nº. 10.520/02 e 8.666/93, nas seguintes situações, dentre outras:

16.1.1. Quem, convocado dentro do prazo de validade da sua proposta, não celebrar a Ata de Registro de Preços, deixar de entregar ou apresentar documentação falsa exigida para o certame, ensejar o retardamento da execução de seu objeto, não mantiver a proposta, falhar ou fraudar na execução do contrato, comportar-se de modo inidôneo ou cometer fraude fiscal, ficará impedido de licitar e contratar com a União, Estados, Distrito Federal ou Municípios e, será descredenciado do Registro Cadastral de Fornecedores do Município de Cantagalo/PR, pelo prazo de até 5 (cinco) anos, sem prejuízo das multas previstas neste edital, contrato e das demais cominações legais.

16.1.2. O atraso injustificado na execução ou assinatura da Ata de Registro de Preços sujeitará o fornecedor à multa de mora de 01 (um) UFM - Unidade Fiscal do Município por dia de atraso.

16.1.3. A multa a que alude o subitem anterior não impede que a Administração rescinda unilateralmente a Ata de Registro de Preços e aplique as outras sanções previstas na Lei 8.666/1993 e suas alterações posteriores.

15.1.3. A multa será descontada dos pagamentos eventualmente devidos pela Administração ou ainda, quando for o caso, cobrada judicialmente.

15.1.4. Pela inexecução total ou parcial do contrato a Administração poderá, garantida a prévia defesa, aplicar ao fornecedor as seguintes sanções:

I. Advertência;

II. multa compensatória de até 20% (vinte por cento) do total da nota de empenho;

III. suspensão temporária de participação em licitação e impedimento de contratar com a Administração, por prazo não superior a 2 (dois) anos;

IV. declaração de inidoneidade para licitar ou contratar com a Administração Pública enquanto perdurarem os motivos determinantes da punição ou até que seja promovida a reabilitação perante a própria autoridade que aplicou a penalidade, que será concedida sempre que o contratado ressarcir a Administração pelos prejuízos resultantes e após decorrido o prazo da sanção aplicada com base no inciso anterior.

15.1.5. As sanções previstas nos incisos I, III e IV do subitem 15.1. 4. poderão ser aplicadas juntamente com a do inciso II, facultada a defesa prévia do interessado, no respectivo processo, no prazo de 05 (cinco) dias úteis.

17. DA FRAUDE E DA CORRUPÇÃO

17.1. Os licitantes devem observar e o contratado deve observar e fazer observar, por seus fornecedores e subcontratados, se admitida subcontratação, o mais alto padrão de ética durante todo o processo de licitação, de contratação e de execução do objeto contratual.



Prefeitura do Município de Cantagalo

ESTADO PARANÁ

CNPJ 78.279.981/0001-45

Rua Cinderela, 379 - Centro - CEP: 85160-000 - Fone: 42 3636-1185

39

PÁGINA

17.2. Para os propósitos deste item, definem-se as seguintes práticas:

- a) “prática corrupta”: oferecer, dar, receber ou solicitar, direta ou indiretamente qualquer vantagem com o objetivo de influenciar a ação de servidor público no processo de licitação ou na execução de contrato;
- b) “prática fraudulenta”: a falsificação ou omissão dos fatos, com o objetivo de influenciar o processo de licitação ou execução de contrato.
- c) “prática colusiva”: esquematizar ou estabelecer um acordo entre dois ou mais licitantes, com ou sem o conhecimento de representantes ou prepostos do órgão licitador, visando estabelecer preços em níveis artificiais e não - competitivos.
- d) “prática coercitiva”: causar dano ou ameaçar causar dano, direta ou indiretamente, às pessoas ou sua propriedade, visando influenciar sua participação em um processo licitatório ou afetar a execução do contrato.
- e) “prática obstrutiva”: destruir, falsificar, alterar ou ocultar provas em inspeções ou fazer declarações falsas aos representantes do organismo financeiro multilateral, com o objetivo de impedir materialmente a apuração de atos cuja intenção seja impedir materialmente o exercício do direito de o organismo financeiro multilateral promover inspeção.

18. DAS DISPOSIÇÕES GERAIS

18.1. As despesas decorrentes da contratação objeto desta licitação, correrão por conta das seguintes dotações orçamentárias:

05003 1545205022016 4490520000

05003 1445205022016 4490520000

18.2. As normas disciplinadoras da licitação serão sempre interpretadas em favor da ampliação da disputa entre as interessadas, desde que não comprometam o interesse da Administração, a finalidade e a segurança da contratação.

18.3. A apresentação da proposta pela licitante implica aceitação deste edital, bem como das normas legais que regem a matéria e, se porventura a licitante for declarada vencedora, ao cumprimento de todas as disposições contidas nesta licitação.

18.4. Uma vez iniciada a sessão não serão admitidos à licitação as participantes retardatárias.

18.5. Da sessão de abertura dos envelopes, lavrar-se-á ata circunstanciada, na qual se mencionará tudo o que ocorrer no ato. A ata será assinada pela Pregoeira, pela equipe de apoio e pelos representantes credenciados que desejarem.

18.6. Só terão direitos a usar a palavra, rubricar a documentação e as propostas, apresentar reclamações ou recursos e assinar atas, as licitantes ou seus representantes credenciados, a Pregoeira e a equipe de apoio.

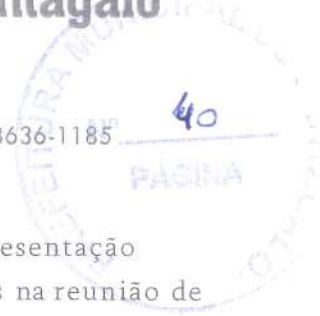


Prefeitura do Município de Cantagalo

ESTADO PARANÁ

CNPJ 78.279.981/0001-45

Rua Cinderela, 379 - Centro - CEP: 85160-000 - Fone: 42 3636-1185



18.7. Em nenhuma hipótese será concedido prazo para apresentação de documentos e propostas exigidos no edital e não apresentados na reunião de recebimento, salvo condições previstas no Art. 48 § 3º da Lei Federal 8666/93. Os envelopes contendo a documentação habilitatória das licitantes classificadas para a fase de lances permanecerão em poder da Pregoeira durante o prazo de 15 (quinze) dias contados da apresentação das propostas. Se os mesmos não forem retirados no prazo de até 15 (quinze) dias após aquele prazo, os envelopes serão inutilizados.

17.9. Estão impedidos de participar deste certame licitatório, por determinação do Art. 9, inciso III, da Lei 8666/93, servidores Municipais, assim considerados aqueles do artigo 84, "caput" e parágrafo 1º, da Lei nº. 8.666/ 93, bem como as pessoas físicas, os empresários individuais ou pessoas jurídicas empresárias, das quais os sócios, bem como gerentes e diretores são cônjuges, companheiros (as) ou parentes, em linha reta, colateral ou por afinidade até o terceiro grau da Pregoeira, da equipe de apoio, bem como de qualquer servidor do Município de Cantagalo, de acordo com o previsto na Lei Orgânica Municipal.

17.10. Na contagem dos prazos estabelecidos neste Edital e seus Anexos, excluir-se-á o dia do início e incluir-se-á o do vencimento.

17.11. A autoridade competente para determinar a aquisição poderá revogar a licitação por razões de interesse público derivado de fato superveniente devidamente comprovado, pertinente e suficiente para justificar tal conduta, devendo anulá-la por ilegalidade, de ofício ou por provocação de qualquer pessoa, mediante ato escrito e fundamentado.

17.12. A anulação do procedimento induz às anulações da Ordem de Fornecimento e da Nota de Empenho.

17.13. Os proponentes são responsáveis pela fidelidade e legitimidade das informações e dos documentos apresentados em qualquer fase da licitação.

17.14. Não havendo expediente ou ocorrendo qualquer fato superveniente que impeça a realização do certame na data marcada, a sessão será redesignada para o próximo dia útil posterior ou caso necessário, redefinidos, e republicados na Imprensa Oficial.

17.15. Os anexos são partes integrantes deste Edital:

- a) ANEXO I - Termo de Referência – Especificação Técnica;
- b) ANEXO II - Formulário Padrão de Propostas de Preços – ES PROPOSTA;
- c) ANEXO III - Modelo de Carta de Credenciamento;
- d) ANEXO IV - Modelo de Declaração de Fato Superveniente;
- e) ANEXO V - Modelo Declaração que cumprem plenamente os requisitos de habilitação;
- f) ANEXO VI - Modelos de Declaração de não emprego de menores;
- g) ANEXO VII - Declaração de enquadramento como Microempresa ou Empresa



Prefeitura do Município de Cantagalo

ESTADO PARANÁ

CNPJ 78.279.981/0001-45

Rua Cinderela, 379 - Centro - CEP: 85160-000 - Fone: 42 3636-1185



de Pequeno Porte;

h) ANEXO VIII - Minuta da Ata do Registro de Preços; e,

i) ANEXO IX - Modelo de Declaração da inexistência de grau de parentesco.

Cantagalo/PR, xx de xxxxxx de 2021.

JENIFER LARRAINE DA SILVA DE LIMA

Pregoeira



Prefeitura do Município de Cantagalo

ESTADO PARANÁ

CNPJ 78.279.981/0001-45

Rua Cinderela, 379 - Centro - CEP: 85160-000 - Fone: 42 3636-1185



ANEXO I

TERMO DE REFERÊNCIA

OBJETO: REGISTRO DE PREÇOS visando a futura e eventual Aquisição de Luminárias em LED e Acessórios, os quais devem ser instalados nos pontos de Iluminação Pública no Município de Cantagalo/PR.

1. INTRODUÇÃO

O presente termo de referência estabelece os critérios e exigências mínimas a serem atendidas para o registro de preços para aquisição de luminárias led instaladas e acessórios nos pontos de ILUMINAÇÃO PÚBLICA para atendimento ao Município de Cantagalo/PR, com Previsão de Pagamento de 15% de entrada e parcelamento em até 60 meses do saldo, para substituição da Iluminação Pública no perímetro urbano e rural do Município de Cantagalo.

Os quantitativos estabelecidos na planilha orçamentária anexa, são meramente estimativos, não estando a Administração Pública obrigada a proceder à sua contratação total.

Além das exigências aqui especificadas, os equipamentos deverão estar de acordo com as Normas, Portarias e Instruções Técnicas vigentes dentro do território Nacional.

2. JUSTIFICATIVA E OBJETIVO

Os avanços nas tecnologias de iluminação, somados às necessidades da municipalidade: que vão do embelezamento do patrimônio municipal ao aumento do nível de segurança da comunidade, vem trazendo às diversas administrações municipais do Brasil o desafio de efficientizar seus parques luminotécnicos, reduzindo o consumo de energia e melhorando o nível de iluminamento das vias e espaços públicos.

Nesse sentido, vários esforços vêm sendo empregados para viabilizar o investimento inicial da efficientização do parque luminotécnico ou de até de parte dele. Muitos municípios de pequeno e médio porte vem tendo grandes dificuldades em viabilizar a efficientização de grande parte do seu parque (acima de 50%), pois a Parceria Público Privada torna-se inviável econômica e juridicamente e não há recursos próprios suficientes para iniciar o processo independentemente.

A solução encontrada para pequenos e médios municípios é a efficientização de quase da totalidade do seu parque, com o pagamento parcelado em 60 vezes, honrado de acordo com o superávit existente e com a economia de energia gerada pela efficientização.

Diante do exposto, este termo de referência tem como objetivo efficientizar a totalidade do parque luminotécnico do município de Cantagalo/PR.



Prefeitura do Município de Cantagalo

ESTADO PARANÁ

CNPJ 78.279.981/0001-45

Rua Cinderela, 379 - Centro - CEP: 85160-000 - Fone: 42 3636-Nº85

43

PÁGINA

2.1 DA JUSTIFICATIVA PARA ENQUADRAMENTO COMO BEM E SERVIÇOS COMUNS

Embora a Lei do Pregão nos forneça um conceito do tipo aberto sobre o que seja comum, após analisar três aspectos, quais sejam: a possibilidade de padronizar o objeto por meio de critérios objetivos de desempenho e qualidade comuns no mercado correspondente; se havia disponibilidade neste mercado deste sistema e verificado se as especificações adotadas eram usuais neste mesmo mercado, a presente aquisição foi considerada comum, uma vez que nada mais são que equipamentos produzidos em linha pelas indústrias, e verificou-se que as especificações eram usuais nesse mercado.

O objeto a ser contratado enquadra-se na categoria de bens/serviços comuns de que trata a Lei nº 10.520/02, por possuir padrões de desempenho e qualidade objetivamente definidos, mediante as especificações usuais do mercado, podendo, portanto, ser licitado por meio da modalidade Pregão.

Conforme advoga Marçal Justen Filho, *in verbis*: “bem ou serviço comum é aquele que se apresenta sob identidade e características padronizadas e que se encontra disponível, a qualquer tempo, num mercado próprio”.

Portanto, a definição de “bens e serviços comuns” inclui o simples, o padronizado, o rotineiro e ainda os que possam ser objetivamente descritos, sendo este o entendimento do Tribunal de Contas da União. Podendo, portanto, ser licitado por meio da modalidade Pregão.

A decisão por registrar preços deu-se pelo fato desta contratação atender a um Projeto que está sendo implantado em toda a cidade, atendendo assim a vários órgãos dos municípios, em concordância com o Sistema de Registro de Preços previsto no art. 15 da Lei nº 8.666, de 21 de junho de 1993.

A licitação em tela, objeto deste Termo de Referência, será levada a cabo por meio de seleção de propostas pela modalidade de licitação PREGÃO PRESENCIAL e pelo tipo MENOR PREÇO GLOBAL considerando-se um LOTE único dividido em ITENS, na forma prevista no art. 45, §1º, I da Lei nº 8.666/93.

2.2 DA JUSTIFICATIVA PARA AQUISIÇÃO EM LOTE ÚNICO – MENOR PREÇO GLOBAL

Embora o sistema de registro de preços, registra-se que o julgamento deverá ocorrer de modo global para o LOTE integral com a sua composição. Revela-se inviável, promover a adjudicação por vários itens, para o caso em tela, sendo fortes as razões a demonstrar ser esse o critério que conduzirá a contratações economicamente mais vantajosas.

O § 3º DO ART. 3º da Instrução Normativa nº 2/08 da Secretaria de Logística e Tecnologia da Informação do Ministério do Planejamento, Orçamento e Gestão, que nos serve de referência, prevê excepcionalmente a possibilidade de a Administração instaurar licitação global, em que serviços distintos podem ser licitados e contratados conjuntamente, desde que formalmente comprovado que: I – o parcelamento torna o contrato técnica, econômica e administrativamente inviável ou provoca a perda de economia de escala; e II – os serviços podem ser prestados por empresa registrada e sob fiscalização de um único conselho regional de classe profissional, quando couber.

A licitação para contratação deste objeto em único LOTE se justifica pela necessidade de preservar a integridade qualitativa do objeto, vez que a eventual opção por vários



Prefeitura do Município de Cantagalo

ESTADO PARANÁ

CNPJ 78.279.981/0001-45

Rua Cinderela, 379 - Centro - CEP: 85160-000 - Fone: 42 3636-1185



fornecedores implicaria em incompatibilidade tecnológica ou descontinuidade da padronização, bem assim em dificuldades gerenciais e, até mesmo, aumentar os custos; temos a finalidade de formar um todo unitário, a exemplo de Ata de Registro de Preços firmada em 2010 pela Agência Nacional de Águas – ANA.

O parcelamento do objeto, nos termos do art. 23, §1º, da Lei nº 8.666/1993, neste caso, não se demonstra técnica e economicamente viável. A licitação para contratação deste objeto em único lote não tem a finalidade de reduzir o caráter competitivo da licitação. Visa, tão somente, garantir a gerência segura da aquisição, e principalmente, promover ampla competição necessária em um processo licitatório. Mas também, busca atingir a sua finalidade e efetividade, que é a de atender a contento as necessidades das mais diversas Administrações Públicas, conforme demonstrado nos autos processuais, especificamente nos artefatos da IN 04/2010 emitida pela Secretária de Logística e Tecnologia da Informação (que dispõe sobre o processo de contratação de Soluções de Tecnologia da Informação pelos órgãos integrantes do Sistema de Administração dos Recursos de Informação e Informática (SISP) do Poder Executivo Federal), que nos serve de referência.

Sendo assim, para que o projeto de modernização do parque de iluminação pública do município de Cantagalo/PR é que se faz necessário o acesso por estes Entes Públicos ao presente Sistema de Registro de Preço, com julgamento pelo menor Preço Global, buscando o atendimento aos princípios constitucionais e da Administração Pública.

3. DA SITUAÇÃO ATUAL

A parte do sistema de iluminação pública do município na qual a efficientização é objetivada apresenta as seguintes características:

- Número de pontos luminosos (lâmpadas): **1.290 Pontos**
- Luminárias: predominantemente abertas sem alojamento para reator
- Lâmpadas: predominantemente a vapor de Sódio
- Reatores: em sua maioria eletromagnéticos de baixa perda e alto fator de potência uso externo.
- Acionamentos individuais através de relé foto eletrônico na maioria dos pontos.

Os tipos, potências e quantidades de lâmpadas existentes no município estão demonstrados nas tabelas anexas a esse termo de referência. Abaixo é mostrada a tabela com a quantidade total de pontos que se espera efficientizar dentro do município:

Tipo Lâmpada	Potência	Reat	Qtde
Mercúrio	80	11	2
Mercúrio	125	14	9
Mercúrio	400	26	10
Sódio	70	15	1.024
Sódio	250	37	22
Sódio	400	40	223
TOTAIS			1.290

Fonte: COPEL/2018



Prefeitura do Município de Cantagalo

ESTADO PARANÁ

CNPJ 78.279.981/0001-45

Rua Cinderela, 379 - Centro - CEP: 85160-000 - Fone: 42 3636-1185



Os pontos indicados na tabela acima, são responsáveis por 98% do gasto do município com energia elétrica da Iluminação pública, pagos à respectiva concessionária. Os demais pontos não são substituíveis por luminárias tipo pública, sendo instalados em postes ornamentais, refletores, luminárias decorativas, etc. ou já foram eficientizados. Na planilha orçamentária há uma previsão de uma quantidade de pontos em LED acima do indicado na tabela, tendo em vista que poderá haver uma defasagem na contagem de pontos por parte da concessionária pois os dados são de 2018.

A execução da presente licitação irá possibilitar além de todos os benefícios citados, o encontro de contas entre a Município-Concessionária, de acordo com a quantidade real de pontos instalados e potência consumida.

3.1. ESPECIFICAÇÃO TÉCNICA DOS

ITENS

ITEM	DESCRIÇÃO	UND.	QTDE
1	Luminária LED instalada até 50W 4.000K, especificações conforme TR. (Inlcusa remoção da luminária existente)	peça	210
2	Luminária LED instalada até 60W 4.000K, especificações conforme TR. (Inlcusa remoção da luminária existente)	peça	900
3	Luminária LED instalada até 150W 4.000K, especificações conforme TR. (Inlcusa remoção da luminária existente)	peça	244
4	Núcleo de topo de poste para 4 luminárias, especificações conforme TR. (Inlcusa remoção da existente)	peça	25
5	Braço de iluminação pública de 1,5m, especificações conforme TR. (Inlcusa remoção do braço existente)	peça	50
6	Braço de iluminação pública de 3m, especificações conforme TR. (Inlcusa remoção do braço existente)	peça	30
7	Relé fotoeletrônico, especificações conforme TR.	peça	1353
8	Conector para iluminação pública em RDA, especificações conforme TR.	peça	2756
9	Ferragens de iluminação pública, especificações conforme TR.	peça	80

3.2. LUMINÁRIAS LED TIPO PÚBLICA

As luminárias serão do tipo pública com tecnologia LED, com alimentação dos LEDs em corrente contínua (DC), vida útil do conjunto 65.000 horas¹ @L70 com declaração de garantia das luminárias LED, **por defeito de fabricação, pelo prazo mínimo de 06 (seis) anos**, expedida e assinada pelo fabricante da luminária e com certificado ativo conforme Portaria 20 do INMETRO.

Ainda deverá atender às seguintes especificações **com base nos dados declarados** pela Portaria 20 do INMETRO que serão consultados durante o certame pela comissão de



Prefeitura do Município de Cantagalo

ESTADO PARANÁ

CNPJ 78.279.981/0001-45

Rua Cinderela, 379 - Centro - CEP: 85160-000 - Fone: 42 3636-1185



Licitação para fins de classificação da proposta:

- a. Driver com saída em corrente/tensão contínua (DC);
- b. Tensão de entrada 100~250 VAC (Full range);
- c. Frequência de entrada 60 Hz;
- d. Controle de corrente em malha fechada;
- e. Base para relé fotoeletrônico 7 pinos;
- f. Driver dimerizável padrão 0-10V;
- g. Corpo fabricado em alumínio injetado ou extrudado;
- h. Acabamento em pintura eletrostática na cor VERDE (RAL6002);
- i. Índice de reprodução de cor mínimo de 70%;
- j. Fator de Potência Maior que 0,98 ²;
- k. Grau de proteção IP66 para o produto ou, corpo óptico e driver.
- l. Protetor de surtos 10kV/10kA integrado ao corpo da luminária;
- m. Todos os parafusos em aço inoxidável ³;
- n. Cabo de alimentação com 5 metros sem emendas desde a conexão com o anti-surto, inclusive cabo de proteção PE .
- o. Deverá vir impresso na luminária em Baixo Relevo, ou em Alto Relevo ou em Corte à Laser de forma, não sendo admitidos adesivos ou pinturas, que não interfira em sua estrutura e/ou altere as características de segurança e desempenho da luminária o seguinte texto: "Prefeitura Municipal de Cantagalo/PR".

¹ A vida útil exigida mínima exigida, além de atender ao mínimo solicitado pela portaria N20/2017 do INMETRO, visa atender a necessidade de retorno de investimento projetada pelo município em função da economia gerada pela substituição das luminárias antigas por luminárias de LED.

² O fator de potência exigido além de contribuir para um melhor aproveitamento do sistema energético nacional, ocupando menos o sistema durante período de ponta, visa também não onerar a fatura da energia da iluminação quando da cobrança dos reativos a ser implementada com os sistemas de telemetria, que serão a próxima etapa em termos de iluminação pública do Município.

³ Levando em consideração a vida útil exigida para produto, todos parafusos devem ser em aço inoxidável para que seja mantida constituição e funcionalidade da peça durante o tempo de vida útil do produto.

⁴ Além de uma melhor condutância, o município visa com a especificação eliminar um ponto de falha (emenda), garantindo assim maior confiabilidade ao sistema como um todo.



Prefeitura do Município de Cantagalo

ESTADO PARANÁ

CNPJ 78.279.981/0001-45

Rua Cinderela, 379 - Centro - CEP: 85160-000 - Fone: 42 3636-1185



4.1.1. Item 1 - LUMINÁRIA LED 50W

Para esse item, além das já mencionadas, as especificações são as seguintes:

- a. Potência máxima 50W¹;
- b. Fluxo Luminoso mínimo 7.750lm²;
- c. Temperatura de cor dos LEDs 4.000K³.

4.1.2. Item 2 - LUMINÁRIA LED 60W

Para esse item, além das já mencionadas, as especificações são as seguintes:

- d. Potência máxima 60W¹;
- e. Fluxo Luminoso mínimo 8.400lm²;
- f. Temperatura de cor dos LEDs 4.000K³.

4.1.3. Item 3 - LUMINÁRIA LED 150W

Para esse item, além das já mencionadas, as especificações são as seguintes:

- a. Potência máxima 150W¹;
- b. Fluxo Luminoso mínimo 21.700lm²;
- c. Temperatura de cor dos LEDs 4.000K³;
- d. Com ajuste de ângulo mínimo +10° e -10°□.

¹ A potência nominal máxima de cada luminária fora selecionada para atender a economicidade projetada de energia elétrica que fora em estimada em 50% em relação a fatura atual da energia.

² Os fluxos luminosos mínimos de cada luminária foram elencados de acordo com pesquisa ao site do INMETRO, garantindo a concorrência em termos de marcas que atendam as especificações, visando não apenas a economia de energia, mas o resultado luminoso na via, selecionando luminárias de alta eficiência luminosa, pois quanto maior a eficiência maior será o nível de iluminação das vias com menor consumo de energia, de acordo com o projeto executivo a ser realizado, visando a contratação mais vantajosa ao município.

³ A temperatura de cor selecionado para as luminárias visa atender a tendência de utilização de temperaturas de cores mais baixas para contribuir com a saúde humana e menor interferência na vida animal.

□□ O ajuste de ângulo nas luminárias se faz necessário a fim de aproveitar a infraestrutura existente dos braços de iluminação pública, que são de diferentes ângulos e tamanhos. Dessa forma, o município economizará não adquirindo novos braços e conseguirá atingir os níveis de iluminação necessários, conforme o projeto executivo a ser realizado.



Prefeitura do Município de Cantagalo

ESTADO PARANÁ

CNPJ 78.279.981/0001-45

Rua Cinderela, 379 - Centro - CEP: 85160-000 - Fone: 42 3636-1185



4.1.3 Documentação de comprovação das luminárias

Para fins de comprovação das características das luminárias ofertadas pela licitante, essa deverá juntar ao envelope de proposta, sob pena de desclassificação, os seguintes documentos referentes às luminárias LED:

- a. Certificado de avaliação da conformidade conforme os requisitos da Portaria nº.20 INMETRO das luminárias ofertadas.
- b. Registro de objeto INMETRO ativo das luminárias ofertadas.
- c. Declaração de garantia por defeito de fabricação, pelo prazo mínimo de 6 (seis) anos, expedida e assinada pelo fabricante do produto.
- d. Termo expedido pelo fabricante da luminária constando que o cabo de alimentação de 5 metros esteja ligado/conectado diretamente no anti-surto sem emendas, inclusive cabo de proteção PE para uma melhor condutância e sem emenda até a conexão na rede.
- e. Relatório de Ensaio de Eficiência Energética e Fotométrico do produto ofertado.
- f. Relatório de ensaios de segurança dos produtos ofertados conforme portaria 20 INMETRO. Caso sejam apresentados ensaios de TIPO, a licitante deverá, sob pena de desclassificação, indicar quais são as luminárias (itens) validados pelo ensaio de TIPO.
- g. Relatório de ensaio para Interferência eletromagnética e radiofrequência, conforme EN55015 ou CISPR 15. Caso sejam apresentados ensaios de TIPO, a licitante deverá, sob pena de desclassificação, indicar quais são as luminárias (itens) validados pelo ensaio de TIPO.
- h. Relatório de ensaio conforme LM-80-15 (IESNA) ou LM-79-19 (IESNA), emitido por laboratório oficial, acreditado no INMETRO ou com acreditação internacional ISO/IEC 17025:2005 para fins específicos de ensaios elétricos.
- i. O relatório de ensaio conforme LM-80-15, deverá ser acompanhado de relatório de ensaio comprovando que a temperatura do LED utilizado na luminária (ISTMT) atenda:
 - I - A maior temperatura medida no ISTMT deverá ficar abaixo do maior valor de temperatura do componente medido na LM-80;
 - II - A localização do ponto TMP deve ser igual para ISTMT, relatório da LM-80 e com a especificação do local pelo fabricante;
 - III - A corrente no LED, fornecida pelo controlador de LED na luminária, deverá ser inferior ou igual à corrente no LED medido para o relatório da LM-80.

4.2. Item 6 - RELÉ FOTOELETRÔNICO

O relé foto eletrônico ofertado deverá atender no mínimo as seguintes especificações, sob pena de desclassificação da proposta:

- a. Base em polipropileno e tampa em policarbonato;
- b. Tampa estabilizada contra raios UV;
- c. Material dos contatos em latão estanhado;
- d. Gaxeta de encaixe com a base em PVC;
- e. Grau de proteção I.P 67;
- f. Esquema elétrico NF (liga de noite);
- g. Falha em OFF;



Prefeitura do Município de Cantagalo

ESTADO PARANÁ

CNPJ 78.279.981/0001-45

Rua Cinderela, 379 - Centro - CEP: 85160-000 - Fone: 42 3636-1185



- h. Consumo máximo em 220V: 1,0 W;
- i. Capacidade carga com FP=1: 1000 W;
- j. Capacidade carga com FP=0: 1800 VA;
- k. Capacidade dos contatos: 40.000 ciclos;
- l. Temperatura de operação: -5°C à 50°C;
- m. Operação do tipo zero crossing switch.

4.2.1. Documentação de comprovação do relé fotoeletrônico

Para fins de comprovação das características do relé fotoeletrônico ofertado pela licitante, essa deverá juntar ao envelope de proposta, sob pena de desclassificação, os seguintes Relatório de Ensaios referentes ao relé fotoeletrônico:

- a. Ensaio de durabilidade de 40.000 ciclos, realizado por laboratório independente.
- b. Limite de funcionamento e operação, realizado por laboratório independente e acreditado ao INMETRO.
- c. Comportamento à 70°C, realizado por laboratório independente e acreditado ao INMETRO.
- d. Ensaio de resistência UV, realizado por laboratório independente e acreditado ao INMETRO.
- e. Ensaio de impulso combinado, realizado por laboratório independente.
- f. Ensaio de grau de proteção, realizado por laboratório independente e acreditado ao INMETRO.
- g. Ensaio de consumo, realizado por laboratório independente.
- h. Ensaio de resistência a impacto, realizado por laboratório independente e acreditado ao INMETRO.
- i. Declaração de garantia por defeito de fabricação, pelo prazo mínimo de 5 (cinco) anos, expedida e assinada pelo fabricante do produto.

4.3. BRAÇO DE ILUMINAÇÃO PÚBLICA

Galvanizado por imersão a fogo com camada de 100 micras de média e 86 no ponto mínimo, **espessura da chapa #2,5mm**, com sapata de fixação, possuir furo para dois parafusos ØM16, mm e atender às seguintes Normas Brasileiras: NBR 14744 / NBR 6123 / NBR 6323 / NBR 11003.

4.3.1. Item 5, braço de 3 metros

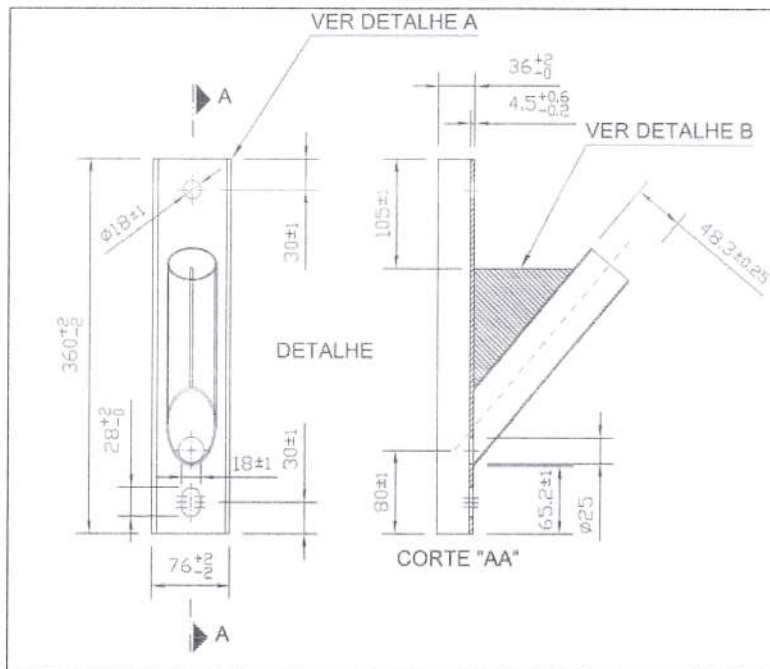
Dimensões em milímetros conforme figura abaixo:



Prefeitura do Município de Cantagalo

ESTADO PARANÁ

CNPJ 78.279.981/0001-45
Rua Cinderela, 379 - Centro - CEP: 85160-000 - Fone: 42 3636-1185



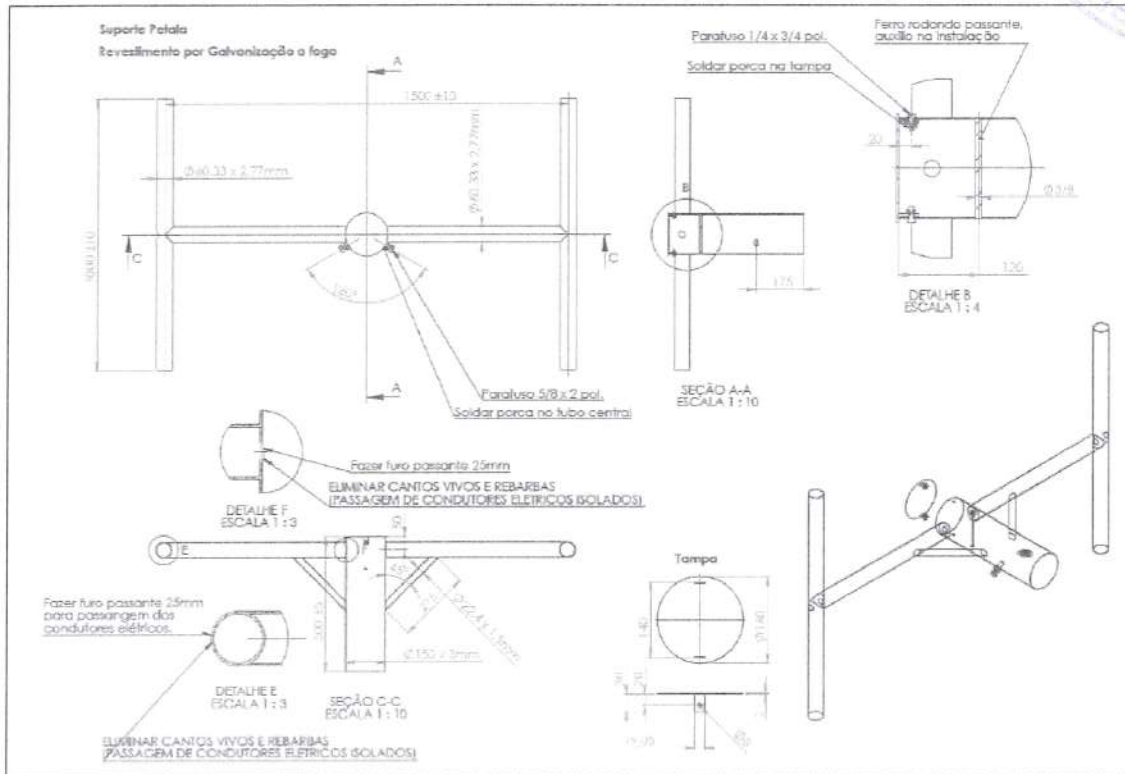


Prefeitura do Município de Cantagalo

ESTADO PARANÁ

CNPJ 78.279.981/0001-45

Rua Cinderela, 379 - Centro - CEP: 85160-000 - Fone: 42 3636-1185



5. SUBSTITUIÇÃO DAS LUMINÁRIAS

As luminárias deverão ser fornecidas na ponta dos braços de iluminação pública, para tanto deverão ser realizadas as seguintes previsões:

- Substituição do Relé foto eletrônico.
- Fornecimento e execução da fiação nova (incluída na especificação da luminária) e dos conectores novos (item 7) em todos os pontos.
- Destinação final das lâmpadas e relés removidos para local adequado.
- Transportes das luminárias e reatores em local indicado pela administração, dentro dos limites do município.

6. SUBSTITUIÇÃO DOS BRAÇOS

Os braços deverão ser fornecidos fixado no poste da rede de distribuição, para tanto deverão ser realizadas as seguintes previsões:

- Parafusos ou cintas adicionais necessárias à substituição (item 8).
- Transportes dos braços retirados para local indicado pela administração, dentro dos limites do município.



Prefeitura do Município de Cantagalo

ESTADO PARANÁ

CNPJ 78.279.981/0001-45

Rua Cinderela, 379 - Centro - CEP: 85160-000 - Fone: 42 3636-1185



7. LEVANTAMENTO E PROJETO EXECUTIVO

Logo após a assinatura da ata de registro de preços, a contratada fica ciente e obrigada a realizar levantamento em campo e com a concessionária de energia, com vistas a elaborar projeto executivo, indicando a potência a ser instalada em cada ponto, a necessidade ou não da substituição do braço e ângulo de instalação das luminárias. A escolha da luminária deverá ser pautada no atendimento a NBR 5101 tendo como base as curvas fotométricas e as características das ruas do município.

A assinatura do contrato fica convencionada a entrega do projeto executivo, em até 30 dias da assinatura da ata, sob pena de distrato da contratação.

8. GARANTIA DAS LUMINÁRIAS E ASSISTÊNCIA TÉCNICA

A contratada deverá assegurar a contratante a garantia por defeito de fabricação das luminárias LED pelo prazo de 6 (seis) anos, contados a partir da data de instalação. A garantia dos itens defeituosos não se estendem, estritamente, a:

- a. Descarga Atmosféricas;
- b. Vandalismo;
- c. Danos provocados por queda, impacto, enchente;
- d. Defeitos causados por caso fortuito ou força maior;
- e. Produtos alterados e/ou modificados;
- f. Produtos que não tenham sido instalados pela contratada.
- g. Oscilações na rede fora da tensão especificada e devidamente comprovada.

A contratada deverá assegurar o prazo de substituição dos produtos defeituosos, cobertos pela garantia, de no máximo 7 dias úteis contados da solicitação da administração. Sendo a retirada do produto defeituoso e a reinstalação, após o recebimento definitivo do objeto às expensas da contratante.

Após o término da garantia contratual o fabricante deverá disponibilizar no mercado, direta ou indiretamente, placa, driver e corpo ótico, por até 5 (cinco) anos, dos produtos ofertados. Esta condição deve ser formalizada por escrito e apresentada simultaneamente com as demais certificações técnicas dos produtos ofertados.

9. DAS AMOSTRAS

A licitante classificada com a melhor proposta comercial deverá fornecer uma amostra referente a cada luminária e/ou projetor LED ofertados, conforme as especificações contidas em sua proposta comercial, em um prazo máximo de 05 (cinco) dias úteis, contados da data da sessão de julgamento ou outra data a ser fixada pela Comissão de Licitação.

As amostras deverão estar identificadas com etiqueta contendo: razão social da licitante, marca e modelo da luminária.

As amostras deverão ser entregues no departamento de Engenharia do Município de Cantagalo - PR.



Prefeitura do Município de Cantagalo

ESTADO PARANÁ

CNPJ 78.279.981/0001-45

Rua Cinderela, 379 - Centro - CEP: 85160-000 - Fone: 42 3636-1185



10. ATUALIZAÇÃO DO CADASTRO DO PARQUE LUMINOTÉCNICO

Deverá ser realizado, após a conclusão da entrega dos bens, de forma MENSAL, como critério necessário para aprovação do recebimento definitivo, regularização do consumo do parque luminotécnico, referente as luminárias LEDs instaladas, junto a COPEL-PR.

Cantagalo/PR, xx de xxxxxxxx de 2021.

JENIFER LARRAINE DA SILVA DE LIMA

Pregoeira



Prefeitura do Município de Cantagalo

ESTADO PARANÁ

CNPJ 78.279.981/0001-45

Rua Cinderella, 379 - Centro - CEP: 85160-000 - Fone: 42 3636-1185



PLANILHA ORÇAMENTÁRIA - LOTE 1							
ITEM	DESCRIÇÃO	UND.	QTDE	Meses	Valor Unitário	Parcela Mensal	PREÇO TOTAL DO ITEM (QTDE x Meses x Parcela Mensal)
1	Luminária LED instalada até 50W 4.000K, especificações conforme TR. (Inlcusa remoção da luminária existente)	peça	210	60	R\$ 871,80	R\$ 14,53	R\$ 183.078,00
2	Luminária LED instalada até 60W 4.000K, especificações conforme TR. (Inlcusa remoção da luminária existente)	peça	900	60	R\$ 918,60	R\$ 15,31	R\$ 826.740,00
3	Luminária LED instalada até 150W 4.000K, especificações conforme TR. (Inlcusa remoção da luminária existente)	peça	244	60	R\$ 1.213,80	R\$ 20,23	R\$ 296.167,20
4	Núcleo de topo de poste para 4 luminárias, especificações conforme TR. (Inlcusa remoção da existente)	peça	25	60	R\$ 724,80	R\$ 12,08	R\$ 18.120,00
5	Braço de iluminação pública de 1,5m, especificações conforme TR. (Inlcusa remoção do braço existente)	peça	50	60	R\$ 217,80	R\$ 3,63	R\$ 10.890,00
6	Braço de iluminação pública de 3m, especificações conforme TR. (Inlcusa remoção do braço existente)	peça	30	60	R\$ 326,40	R\$ 5,44	R\$ 9.792,00
7	Relé fotoeletrônico, especificações conforme TR.	peça	1353	60	R\$ 25,50	R\$ 0,42	R\$ 34.095,60
8	Conector para iluminação pública em RDA, especificações conforme TR.	peça	2756	60	R\$ 11,40	R\$ 0,19	R\$ 31.418,40
9	Ferragens de iluminação pública, especificações conforme TR.	peça	80	60	R\$ 21,00	R\$ 0,35	R\$ 1.680,00
PREÇO TOTAL - LOTE 1							R\$ 1.228.903,20



Prefeitura do Município de Cantagalo

ESTADO PARANÁ

CNPJ 78.279.981/0001-45

Rua Cinderela, 379 - Centro - CEP: 85160-000 - Fone: 42 3636-1185



ANEXO III

Município de Cantagalo - Paraná

Licitação Modalidade: PREGÃO PRESENCIAL (SRP) Nº XX/2021-PMC

Objeto: REGISTRO DE PREÇOS Eventual Aquisição de Luminárias em LED e Acessórios, devidamente instalados, com Previsão de Pagamento de 15% de entrada e o saldo em até 60 meses, para substituição da Iluminação Pública no perímetro urbano e rural do Município de Cantagalo

Modelo de Carta de Credenciamento

Indicamos o (a) Sr.(a) _____, portador da cédula de identidade nº _____, Órgão expedidor _____, CPF n.º _____, como nosso

representante legal na Licitação em referência, podendo rubricar ou assinar documentos (habilitação e proposta), dar lances, prestar todos os esclarecimentos de nossa proposta, interpor e desistir de prazos e recursos, enfim, praticar todos os atos necessários ao fiel cumprimento do presente Credenciamento.

_____, _____ de _____ de 2021.

(Nome completo por extenso do responsável pela Pessoa Jurídica)
(Assinatura e carimbo do CNPJ)



Prefeitura do Município de Cantagalo

ESTADO PARANÁ

CNPJ 78.279.981/0001-45

Rua Cinderela, 379 - Centro - CEP: 85160-000 - Fone: 42 3636-1185



ANEXO IV

Município de Cantagalo – Paraná

Licitação Modalidade: PREGÃO PRESENCIAL (SRP) Nº XX/2021–PMC

Objeto: REGISTRO DE PREÇOS Eventual Aquisição de Luminárias em LED e Acessórios, devidamente instalados, com Previsão de Pagamento de 15% de entrada e o saldo em até 60 meses, para substituição da Iluminação Pública no perímetro urbano e rural do Município de Cantagalo

Modelo de Declaração de:

**Inexistência de Fato Superveniente Impeditivo da Habilitação,
Idoneidade e Disponibilização de Documentos.**

A empresa, abaixo assinada, declara, sob as penas da lei, que:

- 1 – Até a presente data inexistem fatos impeditivos para sua habilitação no presente processo licitatório, ciente da obrigatoriedade de declarar, em havendo, ocorrências posteriores que o inabilite para participar de certames licitatórios.
- 2 – Os documentos que compõem o Edital foram colocados à disposição e tomou conhecimento de todas as informações, condições locais e grau de dificuldade da entrega.
- 3 - Não se encontra declarada inidônea para licitar ou contratar com órgãos da Administração Pública Federal, Estadual, Municipal e do Distrito Federal.

_____, _____ de _____ de 2021.

(Nome completo por extenso do responsável pela Pessoa Jurídica)
(Assinatura e carimbo do CNPJ)



Prefeitura do Município de Cantagalo

ESTADO PARANÁ

CNPJ 78.279.981/0001-45

Rua Cinderela, 379 - Centro - CEP: 85160-000 - Fone: 42 3636-1185



ANEXO V

Município de Cantagalo – Paraná

Licitação Modalidade: PREGÃO PRESENCIAL (SRP) Nº XX/2021-PMC

Objeto: REGISTRO DE PREÇOS Eventual Aquisição de Luminárias em LED e Acessórios, devidamente instalados, com Previsão de Pagamento de 15% de entrada e o saldo em até 60 meses, para substituição da Iluminação Pública no perímetro urbano e rural do Município de Cantagalo

Modelo de Declaração

(De que cumpre plenamente os requisitos de habilitação)

Em atendimento ao previsto no edital de PREGÃO PRESENCIAL (SRP) nº./2021-PMC, DECLARAMOS que cumprimos plenamente os requisitos de habilitação exigidos para participação no presente certame.

_____, _____ de _____ de 2021.

(Nome completo por extenso do responsável pela Pessoa Jurídica)
(Assinatura e carimbo do CNPJ)

* deverá ser apresentado fora do envelope de habilitação.



Prefeitura do Município de Cantagalo

ESTADO PARANÁ

CNPJ 78.279.981/0001-45

Rua Cinderela, 379 - Centro - CEP: 85160-000 - Fone: 42 3636-1185



ANEXO VI

Município de Cantagalo – Paraná

Licitação Modalidade: PREGÃO PRESENCIAL (SRP) Nº XX/2021-PMC

Objeto: REGISTRO DE PREÇOS Eventual Aquisição de Luminárias em LED e Acessórios, devidamente instalados, com Previsão de Pagamento de 15% de entrada e o saldo em até 60 meses, para substituição da Iluminação Pública no perímetro urbano e rural do Município de Cantagalo

DECLARAÇÃO

A empresa, abaixo assinada, por seu representante legal, DECLARA, para fins do disposto no inciso V do art. 27 da Lei nº 8.666, de 21 de junho de 1993, acrescido pela Lei nº 9.854, de 27 de outubro de 1999, que não emprega menor de dezoito anos em trabalho noturno, perigoso ou insalubre e não emprega menor de dezesseis anos.

Ressalva: emprega menor, a partir de quatorze anos, na condição de aprendiz:

Sim () Quantos () Não ()

_____, _____ de _____ de 2021.

(Nome completo por extenso do responsável pela Pessoa Jurídica)
(Assinatura e carimbo do CNPJ)



Prefeitura do Município de Cantagalo

ESTADO PARANÁ

CNPJ 78.279.981/0001-45

Rua Cinderela, 379 - Centro - CEP: 85160-000 - Fone: 42 3636-1185



ANEXO VII

Município de Cantagalo - Paraná

Licitação Modalidade: PREGÃO PRESENCIAL (SRP)Nº XX/2021-PMC

Objeto: REGISTRO DE PREÇOS Eventual Aquisição de Luminárias em LED e Acessórios, devidamente instalados, com Previsão de Pagamento de 15% de entrada e o saldo em até 60 meses, para substituição da Iluminação Pública no perímetro urbano e rural do Município de Cantagalo

DECLARAÇÃO DE ENQUADRAMENTO COMO MICROEMPRESA OU EMPRESA DE PEQUENO PORTE

(nome da empresa), CNPJ/MF nº. _____, (ENDEREÇO COMPLETO), declara, sob as penas da Lei, que a mesma está estabelecida sob o regime legal de microempresa ou empresa de pequeno porte, conforme conceito legal e fiscal de nosso ordenamento pátrio, podendo usufruir os benefícios da Lei Complementar 123/2006, de 14 de dezembro de 2006.

_____, _____ de _____ de 2021.

(Nome completo por extenso do responsável pela Pessoa Jurídica)
(Assinatura e carimbo do CNPJ)



Prefeitura do Município de Cantagalo

ESTADO PARANÁ

CNPJ 78.279.981/0001-45

Rua Cinderela, 379 - Centro - CEP: 85160-000 - Fone: 42 3636-1185



ANEXO VIII

PREGÃO PRESENCIAL Nº. XX/2021-PMC

MINUTA DE ATA DE REGISTRO DE PREÇOS N.º XX-21

Aos xx dias do mês de xxxxxx do ano de xxxx, autorizado pelo processo de PREGÃO PRESENCIAL Nº. XX/2021-PMC foi expedida a presente Ata de Registro de Preços, de acordo com o disposto no artigo 15 da Lei Federal nº. 8.666/93 e suas alterações com a Lei Federal 10.520/02 e Decreto Federal 3.555/00, Decretos Federais sobre o Registro de Preços nºs. 7.892/2013 e 8.250/2014 que, conjuntamente com as condições adiante estipuladas, regem o relacionamento obrigacional entre a Administração Municipal e a Licitante Vencedora.

ÓRGÃO GERENCIADOR: O Município de Cantagalo, Estado do Paraná, inscrito no Cadastro Geral de Contribuintes sob o nº. 78.279.981/0001-45, com sede a Rua Cinderela, 379, Centro, Cantagalo, Paraná, neste ato representado pelo Prefeito Municipal Sr. JOÃO KONJUNSKI, portador de cédula de identidade n.º xx SSP/Pre CPF/MF n.º xx.

DETENTORA DA ATA: xxxxxx, com sede na xxxxxx, CEP 85.303-495 e inscrita no CNPJ sob nº. xxxxxx, representada pelo(a) Sr(a). xxxxxx, portador(a) da Carteira de Identidade RG nº. xxxxxx SSP/xx e CPF/MF sob o n.º xxxxxxxxxxxx.

CLÁUSULA PRIMEIRA – OBJETO: REGISTRO DE PREÇOS Eventual Aquisição de Luminárias em LED e Acessórios, devidamente instalados, com Previsão de Pagamento de 15% de entrada e o saldo em até 60 meses, para substituição da Iluminação Pública no perímetro urbano e rural do Município de Cantagalo, conforme discriminado abaixo:
xxxxxxxxxxxxxxxxxx

CLÁUSULA SEGUNDA – DA VALIDADE DA ATA

A presente Ata de Registro de Preços terá validade de doze meses, contados a partir de sua assinatura.

Parágrafo Primeiro: Durante o prazo de validade desta Ata de Registro de Preço, o

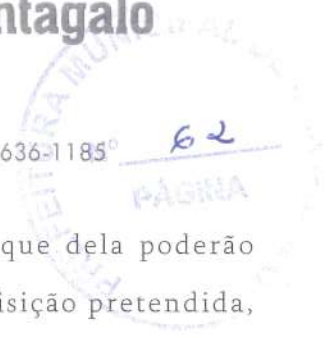


Prefeitura do Município de Cantagalo

ESTADO PARANÁ

CNPJ 78.279.981/0001-45

Rua Cinderela, 379 - Centro - CEP: 85160-000 - Fone: 42 3636-1185



Município de Cantagalo não será obrigado a firmar as contratações que dela poderão advir, facultando-se-lhe a realização de licitação específica para a aquisição pretendida, sendo assegurado ao beneficiário do registro preferência de fornecimento em igualdade de condições.

Parágrafo Segundo: Caso haja interesse das partes, com antecedência de no mínimo cinco dias antes da expirar a vigência da presente ata, poderá ser firmado contrato vinculativo de prestação de serviços somente do saldo das quantidades dos itens, por período a ser determinado pela contratante.

CLÁUSULA TERCEIRA – DA UTILIZAÇÃO DA ATA DE REGISTRO DE PREÇOS

A presente Ata de Registro de Preço poderá ser usada por todos os órgãos da Administração Pública, desde que autorizados pelo Município de Cantagalo.

Parágrafo Primeiro: O preço ofertado pela empresa signatária da presente Ata de Registro de Preços é o especificado no resultado da licitação, anexa a presente.

Parágrafo Segundo: Em cada prestação dos serviços/fornecimento decorrente desta Ata, serão observadas, quanto ao preço, as cláusulas e condições constantes do Edital referente à mesma.

Parágrafo Terceiro: Em cada prestação de serviços/fornecimento, deverá ser considerado as normas constantes no edital e seus anexo e respectiva proposta, os quais também a integram.

CLÁUSULA QUARTA – DO PAGAMENTO

Parágrafo Primeiro: A CONTRATANTE pagará ao CONTRATADO, as importâncias previstas na planilha orçamentária, componente da proposta vencedora de preços apresentada na oportunidade da licitação, posteriormente adjudicada.

Parágrafo Segundo: A CONTRATANTE pagará ao CONTRATADO, as importâncias previstas na planilha orçamentária, componente da proposta vencedora de preços apresentada na oportunidade da licitação, posteriormente adjudicada.

Parágrafo Terceiro: No referido preço estão inclusos todos os custos advindos, decorrentes e relacionados a responsabilidade técnica, licenças, autorizações, alvarás, mão de obra, pessoal, produtos, materiais, transportes, seguros, combustível,



Prefeitura do Município de Cantagalo

ESTADO PARANÁ

CNPJ 78.279.981/0001-45

Rua Cinderela, 379 - Centro - CEP: 85160-000 - Fone: 42 3636-1185



equipamentos (inclusive os de proteção individual), fretes, tributos, encargos sociais e trabalhistas e demais custos necessários a plena e total execução do objeto e demais atribuições e obrigações constantes do Pregão Presencial nº XX/2021.

Parágrafo Quarto: O pagamento será efetuado em 60 (sessenta) parcelas mensais e consecutivas, até o dia 10 (dez) de cada mês, a contar do primeiro faturamento, respeitando a cláusula do reajuste anual.

Parágrafo Quinto: O CONTRATADO deverá manter como condição para pagamento, durante todo o período contratual, todas as condições de habilitação e qualificação exigidas na licitação, obrigado a apresentar MENSALMENTE, para liberação do pagamento, os seguintes documentos:

Parágrafo Sexto: COMPROVANTE DE PAGAMENTO DA GUIA DE RECOLHIMENTO REFERENTE AO ICMS DO ESTADO DESTINO (DIFAL-PR), DAS NOTAS FISCAIS CITADAS NO EDITAL

- a) CERTIDÃO NEGATIVA TRABALHISTA
- b) CERTIDÃO NEGATIVA DA FAZENDA FEDERAL
- c) CERTIDÃO NEGATIVA DA FAZENDA ESTADUAL
- d) CERTIDÃO NEGATIVA DA FAZENDA MUNICIPAL

Parágrafo Sétimo: O pagamento somente será autorizado depois de atestado o "recebimento" pelo servidor competente na nota fiscal apresentada, atendidas as seguintes condições:

Parágrafo Oitavo: O faturamento será realizado de forma imediata, admitindo-se de forma parcial, de acordo com a entrega dos bens instalados, até o último dia de cada mês, respeitando o prazo legal deste edital.

Parágrafo Nono: A contratada deverá emitir 70% (setenta por cento) do valor contratual em notas fiscais de produtos (NF-e) e o restante, 30% (trinta por cento), referente a parcela da instalação, em notas fiscais de serviços (NFs).

Parágrafo Décimo: Na nota fiscal dos produtos (NF-e), as luminárias LED, deverão constar sobre o NCM 94054010, sob pena de não aceitação do documento fiscal e bloqueios dos pagamentos.

Parágrafo Décimo Primeiro: Havendo erro na apresentação da Nota Fiscal ou dos

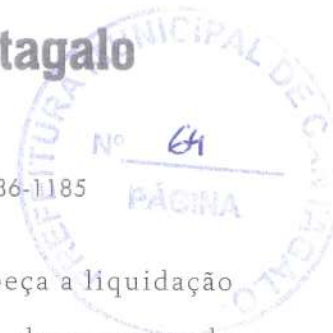


Prefeitura do Município de Cantagalo

ESTADO PARANÁ

CNPJ 78.279.981/0001-45

Rua Cinderela, 379 - Centro - CEP: 85160-000 - Fone: 42 3636-1185



documentos pertinentes à contratação, ou, ainda, circunstância que impeça a liquidação da despesa, como, por exemplo, obrigação financeira pendente, decorrente de penalidade imposta ou inadimplência, o pagamento ficará sobrestado até que o CONTRATADO providencie as medidas saneadoras. Nesta hipótese, o prazo para pagamento iniciar-se-á após a comprovação da regularização da situação, não acarretando qualquer ônus para a contratante.

1) Constatando-se, a situação de irregularidade do CONTRATADO, será providenciada sua advertência, por escrito, para que, no prazo de 5 (cinco) dias, regularize sua situação ou, no mesmo prazo, apresente sua defesa. O prazo poderá ser prorrogado uma vez, por igual período, a critério da contratante.

2) Não havendo regularização ou sendo a defesa considerada improcedente, a contratante deverá comunicar aos órgãos responsáveis pela fiscalização da regularidade fiscal e trabalhista quanto à inadimplência do CONTRATADO, bem como quanto à existência de pagamento a ser efetuado, para que sejam acionados os meios pertinentes e necessários para garantir o recebimento de seus créditos.

3) Persistindo a irregularidade, a contratante deverá adotar as medidas necessárias à rescisão contratual nos autos do processo administrativo correspondente, assegurado o CONTRATADO o contraditório e a ampla defesa.

4) A Nota Fiscal/Fatura deverá ser emitida de acordo com os valores unitários e totais discriminados neste contrato.

a) O número do CNPJ - Cadastro Nacional de Pessoa Jurídica - constante das Notas Fiscais deverá ser aquele fornecido na fase de habilitação.

5) A Nota Fiscal/Fatura deverá ser emitida de acordo com os valores unitários e totais discriminados neste contrato.

6) A Nota Fiscal deverá ser emitida em nome do município contratante.

7) Os produtos serão recebidos provisoriamente no prazo de 10 (dez) dias, acompanhados das respectivas Notas Fiscais, através do responsável pelo acompanhamento e fiscalização do contrato, para efeito de posterior verificação de sua conformidade com as especificações do Termo de Referência.

8) Os bens poderão ser rejeitados, no todo ou em parte, quando em desacordo com as especificações do Termo de Referência e na proposta, devendo ser substituídos no



Prefeitura do Município de Cantagalo

ESTADO PARANÁ

CNPJ 78.279.981/0001-45

Rua Cinderela, 379 - Centro - CEP: 85160-000 - Fone: 42 3636-1185



prazo de 10 (dez) dias, a contar da notificação da contratada, às suas custas, sem prejuízo da aplicação das penalidades.

9) Os bens serão recebidos definitivamente no prazo de 30 (trinta) dias, contados do recebimento provisório, após a verificação da qualidade e quantidade do material e consequente aceitação mediante termo circunstanciado.

10) Na hipótese de a verificação a que se refere o subitem anterior não ser procedida dentro do prazo fixado, reputar-se-á como realizada, consumando-se o recebimento definitivo no dia do esgotamento do prazo.

11) O recebimento provisório ou definitivo do objetivo, não exclui a responsabilidade da contratada pelos prejuízos resultantes da incorreta execução do contrato.

12) Os pagamentos far-se-ão através de crédito em conta corrente bancária do CONTRATADO.

Parágrafo Décimo Segundo: Nenhum pagamento será efetuado à licitante vencedora enquanto pendente de liquidação qualquer obrigação financeira que lhe for imposta, em virtude de penalidade ou inadimplência, sem que isso gere direito ao pleito do reajustamento de preços ou correção monetária.

Parágrafo Décimo Terceiro: Incidirá sobre o valor total da(s) nota(s) fiscal(is) emitida(s), os tributos decorrentes de expressa disposição legal, os quais serão retidos na fonte, conforme o caso. No referido preço estão inclusos todos os custos advindos, decorrentes e relacionados a responsabilidade técnica, licenças, autorizações, alvarás, mão de obra, pessoal, produtos, materiais, transportes, seguros, combustível, equipamentos (inclusive os de proteção individual), fretes, tributos, encargos sociais e trabalhistas e demais custos necessários a plena e total execução do objeto e demais atribuições e obrigações constantes do Pregão Presencial nº XX/2021.

CLÁUSULA QUINTA – DO FORNECIMENTO

O fornecimento só estará caracterizada mediante o recebimento definitivo do mesmo, ou seja, o aceite na Nota Fiscal correspondente pelo Fiscal do contrato.

Parágrafo Primeiro: A detentora ficará obrigada a atender todos os pedidos efetuados durante a vigência desta Ata, mesmo que a entrega deles decorrente estiver prevista para data posterior à do seu vencimento.



Prefeitura do Município de Cantagalo

ESTADO PARANÁ

CNPJ 78.279.981/0001-45

Rua Cinderela, 379 - Centro - CEP: 85160-000 - Fone: 42 3636-1185



Parágrafo Segundo: Os relatórios dos serviços deverão ser entregues acompanhados da Nota Fiscal correspondente, a CND Federal, CRF do FGTS e da CNDT.

CLÁUSULA SEXTA - DAS PENALIDADES

A licitante que convocado dentro do prazo de validade da sua proposta, não celebrar a Ata de Registro de Preços, deixar de entregar ou apresentar documentação falsa exigida para o certame, ensejar o retardamento da execução de seu objeto, não mantiver a proposta, falhar ou fraudar na execução do contrato, comportar-se de modo inidôneo ou cometer fraude fiscal, ficará impedido de licitar e contratar com a União, Estados, Distrito Federal ou Municípios e, será descredenciado do Registro Cadastral de Fornecedores do Município de Cantagalo/PR, pelo prazo de até 5 (cinco) anos, sem prejuízo das multas previstas neste edital, contrato e das demais cominações legais.

Parágrafo Primeiro: O atraso injustificado na execução ou assinatura da Ata de Registro de Preços sujeitará o fornecedor à multa de mora de 01 (um) UFM - Unidade Fiscal do Município por dia de atraso.

Parágrafo Segundo: A multa a que alude o subitem anterior não impede que a Administração rescinda unilateralmente a Ata de Registro de Preços e aplique as outras sanções previstas na Lei 8.666/1993 e suas alterações posteriores.

Parágrafo Segundo: A multa será descontada dos pagamentos eventualmente devidos pela Administração ou ainda, quando for o caso, cobrada judicialmente.

Parágrafo Terceiro: Pela inexecução total ou parcial do contrato a Administração poderá, garantida a prévia defesa, aplicar ao fornecedor as seguintes sanções:

I. advertência;

II. multa compensatória de até 20% (vinte por cento) do total da nota de empenho;

III. suspensão temporária de participação em licitação e impedimento de contratar com a Administração, por prazo não superior a 2 (dois) anos;

V. declaração de inidoneidade para licitar ou contratar com a Administração Pública enquanto perdurarem os motivos determinantes da punição ou até que seja promovida a reabilitação perante a própria autoridade que aplicou a penalidade, que será concedida sempre que o contratado ressarcir a Administração pelos prejuízos resultantes e após decorrido o prazo da sanção aplicada com base no inciso anterior.



Prefeitura do Município de Cantagalo

ESTADO PARANÁ

CNPJ 78.279.981/0001-45

Rua Cinderela, 379 - Centro - CEP: 85160-000 - Fone: 42 3636-1185



Parágrafo Quarto: As sanções previstas nos incisos I, III e IV do parágrafo terceiro poderão ser aplicadas juntamente com a do inciso II, facultada a defesa prévia do interessado, no respectivo processo, no prazo de 05 (cinco) dias úteis.

CLÁUSULA SÉTIMA – DO REEQUILÍBRIO CONTRATUAL

Parágrafo Primeiro: O preço registrado poderá ser revisto em decorrência de eventual redução daqueles praticados no mercado, ou de fato que eleve o custo dos serviços ou bens registrados, cabendo ao órgão gerenciador promover as necessárias negociações junto a detentora.

Parágrafo Segundo: Quando o preço inicialmente registrado, por motivo superveniente, tornar-se superior ao praticado no mercado, o órgão gerenciador deverá:

- a) convocar a detentora visando a negociação para redução de preços e sua adequação ao praticado no mercado; frustrada a negociação, a detentora será liberada do compromisso assumido;
- b) convocar os demais detentores, visando igual oportunidade de negociação.

Parágrafo Terceiro: Quando o preço de mercado torna-se superior aos preços registrados e a detentora, mediante requerimento devidamente comprovado, não puder cumprir o compromisso, o órgão gerenciador poderá:

- a) liberar do compromisso assumido, sem aplicação da penalidade, confirmado a veracidade dos motivos e comprovantes apresentados, e se a comunicação ocorrer em até trinta dias antes do pedido de fornecimento; e,
- b) convocar os demais detentores visando igual oportunidade de negociação.
- c) não havendo quem convocar, poderá se devidamente comprovado, pactuar o reequilíbrio econômico financeiro dos valores contratados.

Parágrafo Quarto: Não havendo êxito nas negociações, o órgão gerenciador deverá proceder à revogação da Ata de Registro de Preços, adotando as medidas cabíveis para a obtenção da contratação mais vantajosa.

CLÁUSULA OITAVA – DA IRREAJUSTABILIDADE DE PREÇOS

Os preços constantes da presente Ata de Registro de Preços não sofrerão quaisquer



Prefeitura do Município de Cantagalo

ESTADO PARANÁ

CNPJ 78.279.981/0001-45

Rua Cinderela, 379 - Centro - CEP: 85160-000 - Fone: 42 3636-1185



reajustes durante todo o tempo de sua vigência, ressalvado o previsto na cláusula sétima supracitada.

CLÁUSULA NONA – DAS CONDIÇÕES DE RECEBIMENTO

Os serviços objeto desta Ata de Registro de preços serão recebidas pelo requisitante consoante o disposto no art. 73 da Lei n.º 8.666/93 e demais normas pertinentes.

CLÁUSULA DÉCIMA – DOS DIREITOS E DAS OBRIGAÇÕES

Parágrafo Primeiro: Compete ao órgão gerenciador:

- a) Designar servidor como responsável pela fiscalização e acompanhamento da instalação das luminárias;
- b) Atestar a efetiva execução dos serviços, assinando os canchotos das notas fiscais que serão apresentadas pela Contratada ao Fiscal do Contrato;
- c) Comunicar à Contratada qualquer alteração nas instruções ou procedimentos relacionados com o Contrato;
- d) Notificar a Contratada, por escrito, sobre ou a respeito de quaisquer irregularidades constatadas na execução do Contrato, fixando-lhe prazos para correções;
- e) Efetuar os pagamentos de sua responsabilidade nos prazos previstos, desde que atendidas todas as condições constantes no Edital e em seus Anexos e cumpridos todos os procedimentos administrativos de responsabilidade da Contratada;
- f) Prestar informações e esclarecimentos necessários ao bom desenvolvimento das tarefas;
- g) Comunicar à Contratada, por escrito, quaisquer instruções ou procedimentos sobre assuntos relacionados com o Contrato;
- h) Comunicar à Contratada, por escrito, a abertura de procedimento administrativo para a apuração de condutas irregulares, concedendo-lhe prazo para defesa;
- i) Aplicar à Contratada, em caso de inadimplemento, as penalidades regulamentares e contratuais;
- j) Comunicar à Contratada, por escrito, a aplicação de eventual penalidade, nos termos do Contrato e legislação em vigor;



Prefeitura do Município de Cantagalo

ESTADO PARANÁ

CNPJ 78.279.981/0001-45

Rua Cinderela, 379 - Centro - CEP: 85160-000 - Fone: 42 3636-1185



- k) Instruir a Contratada acerca das normas de segurança;
- l) Vistoriar e aprovar os serviços realizados pela Contratada;

Parágrafo Segundo: Compete às Entidades Participantes destinatários:

- a) Requisitar a execução dos serviços de instalação e fornecimento de lâmpadas LED, cujos preços encontram-se registrados nesta Ata.
- b) Emitir Nota de Empenho a crédito da detentora no valor total correspondente a quantidade de serviços executados.
- c) Elaborar termo contratual, quando necessário nas situações previstas em Lei.
- d) Efetuar o pagamento conforme ajustado no Edital.

Parágrafo Terceiro: Compete a DETENTORA:

- a) Executar os serviços nas especificados no objeto do presente edital e ata de registro de preços, observando as condições estabelecidas neste Projeto;
- b) Prestar os serviços rigorosamente com a mesma especificação daqueles apresentados na proposta de preços;
- c. Responsabilizar-se pelos vícios e danos decorrentes da execução dos serviços, de acordo com os artigos 12, 13, 18 e 26, do Código de Defesa do Consumidor (Lei n.º 8.078, de 11 de setembro de 1990). o dever previsto nesta alínea implica na obrigação de, a critério da Administração, substituir, reparar, corrigir, remover, ou reconstruir, às suas expensas, no prazo máximo de 48 (quarenta e oito) horas (dez) dias, o produto com avarias ou defeitos;
- d. Alertar seus empregados acerca da boa conduta, principalmente no tocante à disciplina e discrição quando a execução dos serviços;
- e. Ressarcir toda e qualquer quantia que for efetivamente paga pela Contratante, em decorrência de ato ou fato culposos e/ou dolosos dos prestadores de serviços e/ou empregados da Contratada;
- f. Pagar todos os tributos, contribuições fiscais e parafiscais que incidam ou venham a incidir, direta ou indiretamente, sobre os serviços objeto do Contrato. Fica, desde logo, convencionado que a Contratante poderá descontar, de qualquer crédito da Contratada, a importância correspondente a eventuais pagamentos dessa natureza, que venha a efetuar por imposição legal;



Prefeitura do Município de Cantagalo

ESTADO PARANÁ

CNPJ 78.279.981/0001-45

Rua Cinderela, 379 - Centro - CEP: 85160-000 - Fone: 42 3636-1185



- g. A Contratante poderá, a qualquer tempo, solicitar a cópia de todo e qualquer documento que ateste a regularidade da Contratada;
- h. Cumprir todas as leis e instrumentos normativos reguladores da sua atividade empresarial, bem como satisfazer, às suas próprias expensas, todas e quaisquer exigências legais decorrentes da execução do Contrato;
- i. A Contratada é, para todos os fins e efeitos jurídicos, única e exclusiva responsável por seus empregados ou prestadores de serviços, afastada a Contratante, em todas as hipóteses, de qualquer responsabilidade fiscal, trabalhista, comercial, civil, penal, administrativa e previdenciária pelos contratos firmados pela Contratada;
- j. A Contratada assume inteira responsabilidade por todos e quaisquer danos provocados à Contratante ou a terceiros, decorrente de atos comissivos e omissivos, praticados por seus sócios, associados, integrantes não sócios, empregados, representantes e prestadores de serviços, por culpa, dolo, negligência ou imprudência, ficando obrigada a promover o ressarcimento a preços atualizados, dentro de 30 (trinta) dias contados da comprovação de sua responsabilidade. Caso não o faça dentro do prazo estipulado, à Contratante reserva-se o direito de descontar o valor do ressarcimento da nota fiscal a ser paga, sem prejuízo de outras sanções legalmente previstas;
- k. Responsabilizar-se pela idoneidade e pelo bom comportamento de seus empregados, prepostos ou subordinados e, ainda, por quaisquer prejuízos que sejam causados pelos mesmos à Contratante ou a terceiros;
- l. Responsabilizar-se por quaisquer acidentes de trabalho de que venham a ser vítimas seus empregados, quando em serviço;
- m. Credenciar junto à Contratante um representante para prestar esclarecimentos e atender prontamente a todas as solicitações necessárias para boa execução do Contrato;
- n. Prestar todos os esclarecimentos que lhe forem solicitados pela Contratante, atendendo prontamente todas as reclamações;
- o. Cumprir as orientações do Fiscal e do Gestor do Contrato;
- p. Substituir qualquer empregado cuja atuação, permanência ou comportamento sejam julgados prejudiciais, inconvenientes ou insatisfatórios;
- q. Observar ou fazer observar, por parte de seus empregados, as normas disciplinares determinadas pela Administração;



Prefeitura do Município de Cantagalo

ESTADO PARANÁ

CNPJ 78.279.981/0001-45

Rua Cinderela, 379 - Centro - CEP: 85160-000 - Fone: 42 3636-1185



- r. Comunicar, por escrito, à Contratante, imediatamente após o fato, qualquer anormalidade ocorrida;
- s) Manter, durante a execução do Contrato, todas as condições exigidas à habilitação e à qualificação para o processo licitatório;
- t) Tomar medidas necessárias ao atendimento de empregados acidentados ou com mal súbito, inclusive atendimento em caso de emergência;
- u) Observar as determinações da Contratante quanto a permanência e circulação de seus empregados no prédio;
- v) Não atrasar na implantação de medidas corretivas exigidas pela fiscalização do Contrato ou na execução de outras obrigações contratuais;
- z) Não dar causa, por culpa ou dolo, à rescisão contratual;
- w) Não caucionar ou utilizar o Contrato para qualquer operação financeira, sem prévia e expressa anuência da Contratante;
- z) Cumprir, além das normas legais vigentes de âmbito federal, estadual ou municipal, as normas de segurança da Contratante;
- aa) Emitir nota fiscal de venda, destacando no campo descrição, o número da nota de empenho ou da ordem de fornecimento a que se refere, o número da ata de registro de preços, o valor de cada bem fornecido, o domicílio bancário do fornecedor (número do banco, nome e número da agência e da conta corrente) e os valores de retenção dos tributos federais, quando for o caso;

CLÁUSULA DÉCIMA PRIMEIRA – DA FRAUDE E DA CORRUPÇÃO

Parágrafo Primeiro: Para os propósitos desta cláusula, definem-se as seguintes práticas:

- a) “prática corrupta”: oferecer, dar, receber ou solicitar, direta ou indiretamente qualquer vantagem com o objetivo de influenciar a ação de servidor público no processo de licitação ou na execução de contrato;
- b) “prática fraudulenta”: a falsificação ou omissão dos fatos, com o objetivo de influenciar o processo de licitação ou execução de contrato.



Prefeitura do Município de Cantagalo

ESTADO PARANÁ

CNPJ 78.279.981/0001-45

Rua Cinderela, 379 - Centro - CEP: 85160-000 - Fone: 42 3636-1185



- c) “prática colusiva”: esquematizar ou estabelecer um acordo entre dois ou mais licitantes, com ou sem o conhecimento de representantes ou prepostos do órgão licitador, visando estabelecer preços em níveis artificiais e não-competitivos.
- d) “prática coercitiva”: causar dano ou ameaçar causar dano, direta ou indiretamente, às pessoas ou sua propriedade, visando influenciar sua participação em um processo licitatório ou afetar a execução do contrato.
- e) “prática obstrutiva”: destruir, falsificar, alterar ou ocultar provas em inspeções ou fazer declarações falsas aos representantes do organismo financeiro multilateral, com o objetivo de impedir materialmente a apuração de atos cuja intenção seja impedir materialmente o exercício do direito de o organismo financeiro multilateral promover inspeção.

CLÁUSULA DÉCIMA SEGUNDA – DO CANCELAMENTO DA ATA DE REGISTRO DE PREÇOS

I - Esta Ata de Registro de Preços poderá ser cancelada, de pleno direito:

- a) A detentora não cumprir suas obrigações constantes desta Ata de Registro de Preços;
- b) a detentora não assinar a Ata de Registro de Preços/contrato no prazo estabelecido e a Administração não aceitar sua justificativa;
- c) a detentora der causa a rescisão administrativa de contrato decorrente de registro de preços;
- d) em qualquer das hipóteses de inexecução total ou parcial de contrato decorrente de registro de preços;
- e) os preços registrados se apresentarem superiores aos praticados no mercado;
- f) por razões de interesse público devidamente demonstradas e justificadas pela Administração;
- g) a comunicação do cancelamento do preço registrado, nos casos previstos neste Edital, será feita pessoalmente ou por correspondência com aviso de recebimento, juntando-se o comprovante aos autos que deram origem ao registro de preços; e,
- h) no caso de ser ignorado, incerto ou inacessível o endereço da detentora, a comunicação será feita por publicação no Jornal Oficial do Município, considerando-se cancelado o preço registrado após a publicação.



Prefeitura do Município de Cantagalo

ESTADO PARANÁ

CNPJ 78.279.981/0001-45

Rua Cinderela, 379 - Centro - CEP: 85160-000 - Fone: 42 3636-1185



II - Pela detentora, quando, mediante solicitação por escrito, comprovarem estar impossibilitadas descumprir as exigências desta Ata de Registro de Preços:

f) A solicitação da detentora para cancelamento dos preços registrados deverá ser formulada com antecedência de 30 (trinta) dias, facultado ao Município de Cantagalo a aplicação das penalidades previstas neste Contrato, caso não aceitas as razões do pedido.

CLÁUSULA DÉCIMA TERCEIRA – DA AUTORIZAÇÃO PARA AQUISIÇÃO E EMISSÃO DAS ORDENS DE FORNECIMENTO

As contratações do objeto da presente Ata de Registro de Preços serão autorizadas, caso a caso, pelo Departamento de Compras da Prefeitura Municipal.

Parágrafo Primeiro: A emissão das autorizações de fornecimento, sua retificação ou cancelamento, total ou parcial serão igualmente autorizados pelo órgão requisitante.

Parágrafo Segundo: Durante o prazo de validade do Registro de Preços, a administração municipal poderá ou não contratar o objeto deste Pregão;

CLÁUSULA DÉCIMA QUARTA – DOS CASOS OMISSOS

Os casos omissos serão resolvidos de acordo com as disposições constantes na Lei Federal 8666/93 na Lei n.º 10.520/02 e nas demais normas legais aplicáveis.

CLÁUSULA DÉCIMA QUINTA – DAS DISPOSIÇÕES FINAIS E DO FORO

Integram esta Ata, o edital do Pregão Presencial para Registro de Preços nº xx/2021-PMC, anexos, ata e a proposta da empresa detentora da ata.

Fica eleito o Foro da Cidade de Cantagalo, Estado do Paraná, para dirimir quaisquer questões decorrentes da utilização da presente ata.

Cantagalo, xx de xxxxxx de 2021.

JOÃO KONJUNSKI

Prefeito Municipal

XXXXXXXXXXXXXXXX

Detentora da Ata



Prefeitura do Município de Cantagalo

ESTADO PARANÁ

CNPJ 78.279.981/0001-45
Rua Cinderela, 379 - Centro - CEP: 85160-000 - Fone: 42 3636-1185



Testemunhas:

1- _____

2- _____



Prefeitura do Município de Cantagalo

ESTADO PARANÁ

CNPJ 78.279.981/0001-45

Rua Cinderela, 379 - Centro - CEP: 85160-000 - Fone: 42 3636-1185



ANEXO IX

MUNICÍPIO DE CANTAGALO - PARANÁ

Licitação Modalidade: PREGÃO PRESENCIAL (SRP) Nº. XX/2021-PMC

Objeto: REGISTRO DE PREÇOS Eventual Aquisição de Luminárias em LED e Acessórios, devidamente instalados, com Previsão de Pagamento de 15% de entrada e o saldo em até 60 meses, para substituição da Iluminação Pública no perímetro urbano e rural do Município de Cantagalo.

MODELO DE DECLARAÇÃO

..... (nome da empresa), com sede na (endereço), inscrita no CNPJ/ MF sob o nº., vem através de seu representante legal infra- assinado, declarar expressamente, sob as penas da lei, que os sócios da empresa, bem como gerentes e diretores não são cônjuges, companheiros (as) ou parentes, em linha reta, colateral ou por afinidade até o terceiro grau da Pregoeira, da equipe de apoio, bem como de qualquer servidor do Município de Cantagalo, de acordo com o previsto na Lei Orgânica Municipal.

....., de de 2021.

(Carimbo e assinatura do Representante Legal)

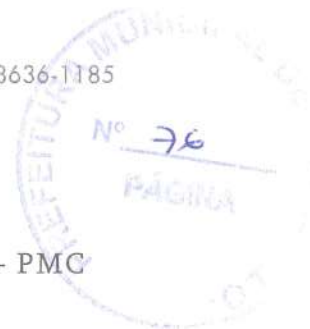


Prefeitura do Município de Cantagalo

ESTADO PARANÁ

CNPJ 78.279.981/0001-45

Rua Cinderela, 379 - Centro - CEP: 85160-000 - Fone: 42 3636-1185



PROTOCOLO DE RECEBIMENTO

EDITAL DE LICITAÇÃO PREGÃO PRESENCIAL Nº. XX/2021- PMC SISTEMA DE REGISTRO DE PREÇOS

OBJETO: REGISTRO DE PREÇOS Eventual Aquisição de Luminárias em LED e Acessórios, devidamente instalados, com Previsão de Pagamento de 15% de entrada e o saldo em até 60 meses, para substituição da Iluminação Pública no perímetro urbano e rural do Município de Cantagalo.

Declaro(amos) que recebi(emos) o Edital de Licitação referente ao Pregão Presencial (SRP) nº. XX/2021- PMC, devidamente preenchido, e, concordo(amos) com as condições do Edital.

EM: / / .	RESPONSÁVEL DA EMPRESA
CARIMBO C/ CNPJ DA EMPRESA	E- MAIL: TELEFONE:

Senhor Licitante,

Visando comunicação futura entre a Prefeitura Municipal e essa empresa, solicitamos preencher o recibo de entrega do edital e remeter ao Departamento de Compras e Licitações, copiado por scanner e encaminhado para endereço eletrônico e-mail licitacaocantagalo@hotmail.com.

Não é obrigatória a remessa desse recibo, mas a decisão de não remetê-lo exime-nos da comunicação de eventuais retificações ocorridas no instrumento convocatório, bem como de quaisquer informações adicionais.



Prefeitura do Município de Cantagalo

ESTADO PARANÁ

CNPJ 78.279.981/0001-45

Rua Cinderela, 379 - Centro - CEP: 85160-000 - Fone: 42 3636-1185



PARECER JURÍDICO I

ASSUNTO: Pregão Presencial nº. /2021, pelo Sistema de Registro de Preços – SRP.

INTERESSADO: Presidente da Comissão Permanente de Licitação da Prefeitura Municipal de Cantagalo/PR.

OBJETO: REGISTRO DE PREÇOS PARA EVENTUAL AQUISIÇÃO DE LUMINÁRIAS EM LED E ACESSÓRIOS, DEVIDAMENTE INSTALADOS

I - RELATÓRIO

Em 08/07/2021, a Secretaria de Viação e Obras solicitou, por meio de memorando interno (fl. 01), registro de preços para eventual aquisição de luminárias em LED e acessórios, devidamente instalados.

Orçamentos de potenciais fornecedores (fl. 02/04).

Termo de Referência correspondente (fls. 05/22).

Em seguida, o Departamento de Licitação solicitou: (a) elaboração da minuta do edital pela Comissão de Licitação; (b) a existência de dotação orçamentária junto ao Departamento de Contabilidade, em atenção ao disposto no art. 14, da Lei nº. 8.666/93; (c) emissão de parecer opinativo pela Procuradoria Jurídica e; (d) havendo aprovação da minuta do edital e anexos pela Procuradoria Jurídica, a autorização do prefeito Municipal para abertura do processo licitatório (20).

O Departamento de Contabilidade apresentou parecer técnico contábil atestando a existência de dotação orçamentária (fl. 21/22).

Ato contínuo, esta Procuradoria foi instada a se manifestar acerca da aprovação da minuta de edital e anexos (fls. 23/76).

É o relato do essencial. Passo a opinar.

II – IRREGULARIDADES

Como dito acima, pretende a Secretaria o Registro de Preços para eventual aquisição de luminárias em LED e acessórios, devidamente instalados.

Pois bem.

Inicialmente, a formação de preços se constitui em fase interna da licitação, e se afigura como primordial para se evitar eventual sobrepreço na aquisição do objeto pretendido. Assim, considerando a vultosa quantia a ser despendida pelo Erário a fim de honrar com a futura obrigação, conforme se verifica da planilha orçamentária, fica evidente que a análise pura e simples de 03 (três) orçamentos é meio ineficiente para que se chegue a um juízo seguro de que o valor que a administração pretende pagar pelo produto é realmente o praticado no mercado, ainda mais por se tratar de objeto que não é comumente adquirido pelo Município, exigindo-se maior cautela.



Prefeitura do Município de Cantagalo

ESTADO PARANÁ

CNPJ 78.279.981/0001-45

Rua Cinderela, 379 - Centro - CEP: 85160-000 - Fone: 42 3636-1185



Assim, para que não afronte outros princípios aplicáveis à gestão pública, deve o administrador, utilizar de forma adicional outras formas de averiguar a compatibilidade de preços, tendo como exemplo a análise de compras públicas realizadas por outros órgãos públicos para objeto semelhante e a realização de cotação eletrônica.

Desse modo, é necessário que seja realizada uma rica e criteriosa pesquisa de preços no mercado, como meio de se evitar a tendência de os preços se aproximarem do valor limite da contratação, bem assim para se evitar que o procedimento, por ser menos formalista, induza o sobrepreço, e conseqüente, superfaturamento, de forma a causar prejuízos à Administração.

Segundo, percebe-se que pretende-se a aquisição do objeto através do menor preço global, licitados, assim, em um único lote, porém em nove itens distintos.

Assim, conforme se percebe a irregularidade fica evidente, pois não existe fundamento ou razão plausível, tampouco justificativa no processo para agregar os itens que se pretende cadastrar, o que acabar por gerar restrição da competitividade e, ainda, possível cadastramento de item por valor superior acaso fosse licitado separadamente.

Desse modo, poder-se-ia fracionar o objeto licitado vários lotes, aumentando a possibilidade de concorrência e diminuindo os valores acordados.

Aliás, já entendeu o TCE/PR:

ACÓRDÃO Nº 4673/17 - Tribunal Pleno Representação da Lei nº 8.666/93. Município de Santa Mariana. Pregão Presencial nº 78/2017. Aquisição de luminária com tecnologia LED. Menor preço global. Lote único contendo três itens. Possibilidade de fracionamento. Restrição à competitividade. Preço máximo acima do encontrado em outras licitações. Suspensão do certame.

Terceiro, a pretendida realização de licitação na forma presencial em detrimento da eletrônica não encontra também fundamento, até mesmo porque, pela análise dos orçamentos juntados, esses o são de empresas distantes desta Cidade (Pato Branco - PR e Pinhalzinho - SC), de modo que não se encontra plausível a não realização pela forma eletrônica, ainda mais quando existe regulamento no Município a respeito (Decreto 90/2020).

Por último, considerando que se pretende o pagamento dos materiais adquiridos junto ao fornecedor por conta do Município, na quantia de 15% de entrada e o restante em 60 meses, pode-se inferir que tal situação se enquadra como uma "operação de crédito", nos termos do art. 29, III da Lei Complementar nº 101/2000 (LRF).

Art. 29. Para os efeitos desta Lei Complementar, são adotadas as seguintes definições: (...)

III - operação de crédito: compromisso financeiro assumido em razão de mútuo, abertura de crédito, emissão e aceite de título, aquisição financiada de bens, recebimento antecipado de valores provenientes da venda a

Art. 29



Prefeitura do Município de Cantagalo

ESTADO PARANÁ

CNPJ 78.279.981/0001-45

Rua Cinderela, 379 - Centro - CEP: 85160-000 - Fone: 42 3636-1185



termo de bens e serviços, arrendamento mercantil e outras operações assemelhadas, inclusive com o uso de derivativos financeiros;

(...)

§ 1º Equipara-se a operação de crédito a **assunção**, o reconhecimento ou a confissão de dívidas pelo ente da Federação, sem prejuízo do cumprimento das exigências dos arts. 15 e 16

Desse modo, as operações de crédito são aquelas realizadas pela União, Estados, Distrito Federal e Municípios que contemplem compromissos que ensejem pagamento de compromissos a serem honrados no futuro.

Não obstante, em decorrência desse aspecto conceitual determinado pela lei fiscal também caberá o Município o atendimento de outro dispositivo da LRF, no caso o art. 32, o qual determina a necessidade de **autorização por Lei específica**, ou seja, aprovação do Poder Legislativo, principalmente para fins de enquadramento nos limites de endividamento e operações de crédito.

Assim, devem ser observados os diversos aspectos para que não haja eventual contratação que possa ser prejudicial ao Município, devendo a CPL efetuar as diligências que forem necessárias, inclusive com consulta ao Departamento de Contabilidade, a respeito do quanto apontado acima (necessidade de Lei específica e enquadramento como operação de crédito) para fins de análise da continuidade da licitação, bem como das demais constatações.

IV – CONCLUSÃO

Pelo exposto, esta Procuradoria Jurídica não aprova o prosseguimento da Licitação, em razão dos apontamentos realizados, devendo a CPL diligenciar a fim de melhor instruir o procedimento visando evitar eventuais ilegalidades no presente certame, conforme acima fundamentado ou, então, caso seja diverso o entendimento da autoridade superior, determinar o seu prosseguimento, ficando alertado desde já a discrepância deste em relação ao ordenamento jurídico.

É o parecer, salvo melhor juízo.

Cantagalo/PR, 23 de julho de 2021.

Erderton de Lara Magalhães

Procurador Jurídico

Mat. 33431

OAB/PR 78.376



Prefeitura do Município de Cantagalo

ESTADO PARANÁ

CNPJ 78.279.981/0001-45

Rua Cinderela, 379 - Centro - CEP: 85160-000 - Fone: 42 3636-1185



MEMORANDO

De: Secretaria de Obras e Serviços Públicos

Para: Procuradoria Jurídica

Data: 29 de julho de 2021.

**REF.: AQUISIÇÃO DE LUMINÁRIAS EM LED E ACESSÓRIOS,
DEVIDAMENTE INSTALADOS.**

Prezada Senhor,

JUSTIFICATIVA

Conforme avençado no parecer jurídico, quanto ao fato deste objeto não ser comumente adquirido pelo Município, assim buscando-se realizar pesquisa junto a internet, de outros Municípios que já tenham realizados processos licitatórios similares, dentre os quais encontramos o Município de Itaperava-SC e Bom Jesus do Oeste-SC, assim identificando que os preços apresentados nos orçamentos, encontram-se dentro do valor de mercado.

Entendeu-se pela alteração do Edital para a forma eletrônica, sendo que segue em anexo nova minuta do Edital.

Em relação ao quesito de autorização de Lei pelo Legislativo, está será encaminhada após a conclusão do certame licitatório, sendo que antes da celebração do certame, não tem como este ente saber com exatidão os valores finais da contratação. Elucida-se que após a fase de abertura do certame, será enviado o projeto de lei para Câmara Municipal, sendo que o processo licitatório somente será homologado, se o projeto de lei for aprovado.

Quanto ao tipo de licitação menor preço global, este se justificado devido a necessidade de manter a qualidade de todas as lâmpadas adquiridas, sendo que o Edital requer garantia de no mínimo 06 (seis)



Prefeitura do Município de Cantagalo

ESTADO PARANÁ

CNPJ 78.279.981/0001-45

Rua Cinderela, 379 - Centro - CEP: 85160-000 - Fone: 42 3636-1185



anos, ou seja, marcas distintas podem ocorrer da qualidade não ter o mesmo padrão, o que ficará desproporcional a iluminação pública da cidade, sendo que o investimento é para ter produto de alta qualidade.

Atenciosamente,


Valmir Silveira

Secretário de Obras e Serviços Públicos

PREFEITURA MUNICIPAL DE ITAVERAVA	
MODALIDADE: PREGÃO PRESENCIAL	
TIPO: MENOR PREÇO POR LOTE	
PROCESSO DE LICITAÇÃO– 052/2021	
EDITAL DE LICITAÇÃO E ANEXOS	PREGÃO PRESENCIAL Nº. 036/2021 REGISTRO DE PREÇOS



Pelo presente Edital, a Prefeitura Municipal de Itaverava, situada à Praça José da Costa Carvalho, 109, Centro, Itaverava/MG, torna pública a realização de licitação na modalidade PREGÃO PRESENCIAL, regida pelas seguintes leis e decretos:

- *Lei Federal 8.666/93 e suas alterações;*
- *Lei Federal 10.520/02;*
- *LC 123/2006 e alterações posteriores Lei 147/2014.*
- *Decreto Federal Nº 7.892/13*
- *Decreto Federal Nº 9.488/18*

A data marcada para abertura é o dia 15/04/2021 às 08:00 horas.

1- PREÂMBULO

A Prefeitura Municipal de Itaverava, por intermédio da Secretaria Municipal de Meio Ambiente realizará a licitação na modalidade **PREGÃO PRESENCIAL**, no dia **15/04/2021 às 08:00 horas** em sessão pública na sala de reuniões localizada à Praça José da Costa Carvalho, 109, Centro, Itaverava/MG, nos ditames das leis supra citadas e suas alterações posteriores juntamente com as cláusulas deste Edital. O pregão instituído por lei municipal, será realizado por Pregoeiro oficial e Equipe de Apoio, designados por portaria municipal.

2- OBJETO

2.1- Contitui o objeto da presente, **REGISTRO DE PREÇOS PARA AQUISIÇÃO DE LUMINÁRIAS LED INSTALADAS E ACESSÓRIOS, COM PREVISÃO DE PAGAMENTO EM ATÉ 60 MESES EM ATENDIMENTO AO MUNICÍPIO DE ITAVERAVA/MG**, conforme descrição, características, prazos e demais obrigações e informações constantes no Termo de Referência do **ANEXO I** deste Edital, que dele faz parte integrante.

2.2 - As quantidades de luminárias estimadas para o presente processo licitatório relacionado no edital, servem apenas como orientação, não constituindo, sob hipótese alguma garantia de faturamento.

2.3 - **JUSTIFICATIVA:** A modernização, parcial ou não, dos parques de iluminação pública, ou retrofit, já que mantém a estrutura física existente, consiste na substituição direta de pontos de iluminação existentes, (vapor sódio/mercúrio etc) por luminárias e/ou equipamentos mais modernos, de melhor desempenho e maior eficiência para assegurar melhores níveis de luminosidade e a redução do consumo e custo. A tecnologia LED, hoje já amplamente disponível no mercado, já se afigura como uma excelente alternativa para a modernização de parques de iluminação com vantagens expressivas sobre as lâmpadas atualmente utilizadas, em especial quanto ao consumo de energia, segurança pública, impacto ambiental, durabilidade e a eficiência luminosa. Em geral, a potência das luminárias LED é em torno 65% da potência das lâmpadas de sódio e 75% em relação às de vapor de mercúrio, ainda largamente utilizadas nos parques de iluminação. Há ainda de se considerar as enormes possibilidades tecnológicas que podem, em futuro próximo, ser agregadas às luminárias, tais como: tele gerenciamento, monitoramento visual (vídeo monitoramento –Programa Olho

PREFEITURA MUNICIPAL DE ITAVERAVA	
MODALIDADE: PREGÃO PRESENCIAL	
TIPO: MENOR PREÇO POR LOTE	
PROCESSO DE LICITAÇÃO– 052/2021	
EDITAL DE LICITAÇÃO E ANEXOS	PREGÃO PRESENCIAL Nº. 036/2021
	REGISTRO DE PREÇOS



Vivo/MG v.g), sistemas wi-fi, etc..., tecnologias em crescente e acelerado crescimento, razão pela qual há de se pensar antecipadamente na real e efetiva realidade que já se apresenta, e que, certamente, se tornará acessível e presente na realidade da iluminação pública em linear de tempo próximo, seja pela velocidade da evolução tecnológica, seja pela redução significativa dos custos dos produtos e serviços a serem agregados.

3 – CONDIÇÕES DE PARTICIPAÇÃO

3.1- Poderão participar da presente licitação as pessoas jurídicas do ramo pertinente ao objeto desta licitação, que atenderem a todas as exigências deste edital e seus anexos.

3.2- Não poderão participar os interessados que se encontrarem sob falência, concurso de credores, dissolução, liquidação, empresas estrangeiras que não funcionam no país, nem aqueles que tenham sido declarados inidôneos para licitar, contratar ou foram punidos com suspensão pela Administração Pública.

3.3. Empresas que se encontrem nas hipóteses previstas no art. 9º da Lei Federal 8.666/93.

3.4- A participação neste certame implica aceitação de todas as condições estabelecidas neste instrumento convocatório.

3.5- Não será permitida a participação de empresas reunidas sob a forma de consórcio.

3.6 – DAS CONDIÇÕES PARA PARTICIPAÇÃO DE MICRO EMPRESAS E EMPRESAS DE PEQUENO PORTE.

3.6.1 – As microempresas e empresas de pequeno porte definidas, respectivamente, nos Incisos I e II do Art 3º, da Lei Complementar 123/2006, de 14/12/2006, e alterações posteriores, interessadas em participar desta licitação, deverão apresentar toda documentação exigida para efeito de comprovação de regularidade fiscal, mesmo que esta apresente alguma restrição (Artigo 43 da Lei Complementar 123/2006).

3.6.2 – Havendo alguma restrição na comprovação da regularidade fiscal, será assegurado o prazo de 05 (cinco) dias úteis, cujo termo inicial corresponderá ao momento em que o proponente for declarado vencedor do certame, prorrogáveis por igual período, a critério da administração Pública, para a regularização da documentação, pagamento ou parcelamento do débito, e emissão de eventuais certidões negativas ou positivas, com efeito, de certidão negativas.(§ 1º, Art. 43, Lei Complementar 123/2006).

3.6.3 – As microempresas e empresas de pequeno porte que não regularizarem a documentação no prazo previsto no subitem anterior, terão decaído o direito à contratação, sem prejuízo das sanções previstas no Art. 81 da Lei 8.666, de 21 de junho de 1993, sendo facultado à administração convocar os licitantes remanescentes, na ordem de classificação, para assinatura do contrato, ou revogar a licitação (§ 2º, Art 43, Lei Complementar 123/2006).

3.6.4 – Abertas as propostas de preço, o Pregoeiro examinará a aceitabilidade da primeira classificada, quanto ao objeto e valor, decidindo motivadamente a respeito.

PREFEITURA MUNICIPAL DE ITAVERAVA

MODALIDADE: PREGÃO PRESENCIAL

TIPO: MENOR PREÇO POR LOTE

PROCESSO DE LICITAÇÃO- 052/2021

EDITAL DE LICITAÇÃO E ANEXOS

PREGÃO PRESENCIAL

Nº. 036/2021

REGISTRO DE PREÇOS

**PLANILHA ORÇAMENTÁRIA - LOTE 1**

ITEM	DESCRIÇÃO	UND.	MARCA	MODELO	QTDE	Meses	Parcela Mensal	PREÇO TOTAL DO ITEM (QTDE x Meses x Parcela Mensal)
1	Luminária LED instalada até 40W 4.000K, especificações conforme TR. (Inlcusa remoção da luminária existente)	peça			265	60	R\$	-
2	Luminária LED instalada até 50W 4.000K, especificações conforme TR. (Inlcusa remoção da luminária existente)	peça			100	60	R\$	-
3	Luminária LED instalada até 80W 4.000K, especificações conforme TR. (Inlcusa remoção da luminária existente)	peça			77	60	R\$	-
4	Luminária LED instalada até 120W 4.000K, especificações conforme TR. (Inlcusa remoção da luminária existente)	peça			40	60	R\$	-
5	Luminária LED instalada até 150W 4.000K, especificações conforme TR. (Inlcusa remoção da luminária existente)	peça			23	60	R\$	-
6	Braço de iluminação pública de 3m especificações conforme TR. (Inlcusa remoção do braço existente)	peça			75	60	R\$	-
7	Braço de iluminação pública de 1,5m especificações conforme TR. (Inlcusa remoção do braço existente)	peça			100	60	R\$	-
9	Conector para iluminação pública em RDA, especificações conforme TR.	peça			1010	60	R\$	-
9	Ferragens de iluminação pública, especificações conforme TR.	peça			175	60	R\$	-
10	Relé fotoeletrônico, especificações	peça			505	60	R\$	-
PREÇO TOTAL - LOTE 1							R\$	-

Valor Total da Proposta por extenso: (_____).

Exigências Complementares:

1 – **Validade da Proposta:** 90 (noventada dias)

2 – **Condições de Faturamento:** Conforme cláusula décima terceira do respectivo Edital.

3 – **Condições de Pagamento:** Conforme cláusula décima quarta do respectivo Edital.

4 – Todos os impostos, e demais despesas necessárias ao correto fornecimento do objeto estão inclusos nos preços.

5 – Declaração de estar ciente de todas as exigências do Edital e

anexos. 5 – Assinatura do Responsável legal, pela Empresa.

6 – Proposta em papel timbrado da Empresa.

(Cidade)....., dede

(assinatura do responsável pela empresa)

Nome:

Cargo:

Identida

de:

carimbo da empresa



EDITAL DE LICITAÇÃO

PREGÃO PRESENCIAL – SISTEMA REGISTRO DE PREÇOS

Processo Licitatório nº 726/2021

Pregão Presencial – Sistema Registro de Preços nº 010/2021

1 - DA LICITAÇÃO

1.1 O MUNICIPIO DE BOM JESUS DO OESTE, pessoa jurídica de direito público interno, com sua sede administrativa estabelecida na Av. Nossa Senhora de Fátima, 120, na cidade de Bom Jesus do Oeste – SC, **CONVOCA** as empresas interessadas a apresentar cotação, para o objeto desta **LICITAÇÃO, PREGÃO PRESENCIAL – SISTEMA REGISTRO DE PREÇOS** do tipo Menor Preço Global, referente ao **PROCESSO LICITATÓRIO Nº 726/ 2021**, de conformidade com a Lei Federal nº. 10520/02 e Lei Federal nº. 8.666, de 21 de Junho de 1993, e suas posteriores alterações consolidadas, e as condições deste edital, em especial Termo de Referência, com vencimento previsto para a entrega/os envelopes, contendo os documentos para proposta e habilitação, na Sala de Licitações do município de Bom Jesus do Oeste, para o dia **09/04/21, às 08:30 horas**, e a abertura do invólucro da documentação de proposta e habilitação, a realizar-se no dia **09/04/21, às 08:30 horas**, na Sala de Licitações da Prefeitura Municipal de Bom Jesus do Oeste - SC.

Modalidade: PREGÃO PRESENCIAL – SISTEMA REGISTRO DE PREÇOS

Esta Licitação reger-se-á pelo Tipo de: Menor Preço Global

Forma/Regime de Execução: Direta.

2 - DO OBJETO

2.1 A presente licitação tem, por objeto, **Eventual Aquisição de Luminárias em LED e Acessórios, devidamente instalados, com Previsão de Pagamento em até 40 meses, para substituição da Iluminação Pública no perímetro urbano do Município de Bom Jesus do Oeste**, de acordo com as especificações constantes na Lista de Itens, Termo de Referência e demais anexos do presente Edital.



ANEXO I TERMO DE REFERÊNCIA

REGISTRO DE PREÇOS PARA EVENTUAL AQUISIÇÃO DE LUMINÁRIAS LED INSTALADAS E ACESSÓRIOS, COM PREVISÃO DE PAGAMENTO EM ATÉ 40 MESES EM ATENDIMENTO AO MUNICÍPIO DE BOM JESUS DO OESTE/SC

1. INTRODUÇÃO

O presente termo de referência estabelece os critérios e exigências mínimas a serem atendidas para o registro de preços para aquisição de luminárias Led instaladas e acessórios nos pontos de ILUMINAÇÃO PÚBLICA para atendimento ao Município de Bom Jesus do Oeste/SC.

Os quantitativos estabelecidos na planilha orçamentária, são meramente estimativos, não estando a Administração Pública obrigada a proceder à sua contratação.

Além das exigências aqui especificadas, os equipamentos deverão estar de acordo com as Normas, Portarias e Instruções Técnicas vigentes dentro do território Nacional.

2. JUSTIFICATIVA E OBJETIVO

Os avanços nas tecnologias de iluminação, somados às necessidades da municipalidade, que vão do embelezamento do patrimônio municipal ao aumento do nível de segurança da comunidade, vem trazendo às diversas administrações municipais do Brasil o desafio de efficientizar seus parques luminotécnicos, reduzindo o consumo de energia e melhorando o nível de iluminamento das vias e espaços públicos.

Nesse sentido, vários esforços vêm sendo empregados para viabilizar o investimento inicial da efficientização do parque luminotécnico ou de até de parte dele. Muitos municípios de pequeno e médio porte vem tendo grandes dificuldades em viabilizar a efficientização de grande parte do seu parque (acima de 50%), pois a Parceria Público Privada torna-se inviável econômica e juridicamente e não há recursos próprios suficientes para iniciar o processo independentemente.

A solução encontrada para pequenos e médios municípios é a efficientização de quase da totalidade do seu parque, com o pagamento parcelado diversos meses, no nosso caso optou-se por ser 40 vezes, honrado de acordo com o superávit existente e com a economia de energia gerada pela efficientização.

Diante do exposto, este termo de referência tem como objetivo efficientizar a totalidade do parque luminotécnico do município de Bom Jesus do Oeste/SC.



2.1 DA JUSTIFICATIVA PARA ENQUADRAMENTO COMO BEM E SERVIÇOS COMUNS

Embora a Lei do Pregão nos forneça um conceito do tipo aberto sobre o que seja comum, após analisar três aspectos, quais sejam: a possibilidade de padronizar o objeto por meio de critérios objetivos de desempenho e qualidade comuns no mercado correspondente; se havia disponibilidade neste mercado deste sistema e verificado se as especificações adotadas eram usuais neste mesmo mercado, a presente aquisição foi considerada comum, uma vez que nada mais são que equipamentos produzidos em linha pelas indústrias, e verificou-se que as especificações eram usuais nesse mercado.

O objeto a ser contratado enquadra-se na categoria de bens/serviços comuns de que trata a Lei nº 10.520/02, por possuir padrões de desempenho e qualidade objetivamente definidos, mediante as especificações usuais do mercado, podendo, portanto, ser licitado por meio da modalidade Pregão.

Conforme advoga Marçal Justen Filho, in verbis: “bem ou serviço comum é aquele que se apresenta sob identidade e características padronizadas e que se encontra disponível, a qualquer tempo, num mercado próprio”.

Portanto, a definição de “bens e serviços comuns” inclui o simples, o padronizado, o rotineiro e ainda os que possam ser objetivamente descritos, sendo este o entendimento do Tribunal de Contas da União. Podendo, portanto, ser licitado por meio da modalidade Pregão.

A decisão por registrar preços deu-se pelo fato desta contratação atender a um Projeto que está sendo implantado em toda a cidade, atendendo assim a vários órgãos dos municípios, em concordância com o Sistema de Registro de Preços previsto no art. 15 da Lei nº 8.666, de 21 de junho de 1993.

A licitação em tela, objeto deste Termo de Referência, será levada a cabo por meio de seleção de propostas pela modalidade de licitação PREGÃO PRESENCIAL e pelo tipo MENOR PREÇO GLOBAL considerando-se um LOTE único dividido em ITENS, na forma prevista no art. 45, §1º, I da Lei nº 8.666/93.

2.2 DA JUSTIFICATIVA PARA AQUISIÇÃO EM LOTE ÚNICO – MENOR PREÇO GLOBAL

Embora o sistema de registro de preços, registra-se que o julgamento deverá ocorrer de modo global para o LOTE integral com a sua composição. Revela-se inviável, promover a adjudicação por vários itens, para o caso em tela, sendo fortes as razões a demonstrar ser esse o critério que conduzirá a contratações economicamente mais vantajosas.

O § 3º DO ART. 3º da Instrução Normativa nº 2/08 da Secretaria de Logística e Tecnologia da Informação do Ministério do Planejamento, Orçamento e Gestão, que nos serve de referência, prevê excepcionalmente a possibilidade de a Administração instaurar licitação global, em que



serviços distintos podem ser licitados e contratados conjuntamente, desde que formalmente comprovado que: I - o parcelamento torna o contrato técnica, econômica e administrativamente inviável ou provoca a perda de economia de escala; e II - os serviços podem ser prestados por empresa registrada e sob fiscalização de um único conselho regional de classe profissional, quando couber.

A licitação para contratação deste objeto em único LOTE se justifica pela necessidade de preservar a integridade qualitativa do objeto, vez que a eventual opção por vários fornecedores implicaria em incompatibilidade tecnológica ou descontinuidade da padronização, bem assim em dificuldades gerenciais e, até mesmo, aumentar os custos; temos a finalidade de formar um todo unitário, a exemplo de Ata de Registro de Preços firmada em 2010 pela Agência Nacional de Águas – ANA.

O parcelamento do objeto, nos termos do art. 23, §1º, da Lei nº 8.666/1993, neste caso, não se demonstra técnica e economicamente viável. A licitação para contratação deste objeto em único lote não tem a finalidade de reduzir o caráter competitivo da licitação. Visa, tão somente, garantir a gerência segura da aquisição, e principalmente, promover ampla competição necessária em um processo licitatório. Mas também, busca atingir a sua finalidade e efetividade, que é a de atender a contento as necessidades das mais diversas Administrações Públicas, conforme demonstrado nos autos processuais, especificamente nos artefatos da IN 04/2010 emitida pela Secretária de Logística e Tecnologia da Informação (que dispõe sobre o processo de contratação de Soluções de Tecnologia da Informação pelos órgãos integrantes do Sistema de Administração dos Recursos de Informação e Informática (SISP) do Poder Executivo Federal), que nos serve de referência.

Sendo assim, para que o projeto de modernização do parque de iluminação pública do município de **Bom Jesus do Oeste/SC** é que se faz necessário o acesso por estes Entes Públicos ao presente Sistema de Registro de Preço, com julgamento pelo menor Preço Global, buscando o atendimento aos princípios constitucionais e da Administração Pública.

3.1 SITUAÇÃO ATUAL

A parte do sistema de iluminação pública do município na qual a efficientização é objetivada apresenta as seguintes características:

- Número de pontos luminosos (lâmpadas): **6.164 Pontos**
- Luminárias: predominantemente abertas sem alojamento para reator
- Lâmpadas: predominantemente a vapor de Sódio
- Reatores: em sua maioria eletromagnéticos de baixa perda e alto fator de potência uso externo.
- Acionamentos individuais através de relé foto eletrônico na maioria dos pontos.



Os tipos, potências e quantidades de lâmpadas existentes no município estão demonstrados nas tabelas anexas a esse termo de referência. Abaixo é mostrada a tabela com a quantidade total de pontos que se espera eficientizar dentro do município:

Tipo de Lâmpada	Potência [W]	Reat [W]	Quantidade
Vapor de Mercúrio	80	11	93
Vapor de Sódio	70	15	60
Vapor de Sódio	150	26	16
Vapor de Sódio	250	37	87
Vapor de Sódio	400	54	11
Mista	160	0	8
Mista	250	0	4
Metálica	150	26	2
TOTAL			281

Fonte: CELESC/ 2020

Os pontos indicados na tabela acima, são responsáveis por 98% do gasto dos municípios com energia elétrica da iluminação pública, pagos à respectiva concessionária. Os demais pontos não são substituíveis por luminárias tipo pública, sendo instalados em postes ornamentais, refletores, luminárias decorativas, etc.

4. ESPECIFICAÇÃO TÉCNICA DOS ITENS

4.1. LUMINÁRIAS LED TIPO PÚBLICA

As luminárias serão do tipo pública com tecnologia LED, com alimentação dos LEDs em corrente contínua (DC), vida útil do conjunto 60.000 horas @L70 com declaração de garantia das luminárias LED, **por defeito de fabricação, pelo prazo mínimo de 05 (cinco) anos**, expedida e assinada pelo fabricante da luminária e com certificado ativo conforme Portaria 20 do INMETRO.

Ainda deverá atender às seguintes especificações **com base nos dados declarados** pela Portaria 20 do INMETRO que serão consultados durante o certame pela comissão de Licitação para fins de classificação da proposta:

- Driver com saída em corrente/tensão contínua (DC);
- Tensão de entrada 100~250 VAC (Full range);
- Frequência de entrada 60 Hz;
- Controle de corrente em malha fechada;

**ANEXO II - Descrição dos Itens com Valores Máximos
FOLHETO DESCRITIVO**



A presente licitação destina-se Eventual Aquisição de Luminárias em LED e Acessórios, devidamente instalados, com Previsão de Pagamento em até 40 meses, para substituição da Iluminação Pública no perímetro urbano do Município de Bom Jesus do Oeste.

Item	Quant	Und	Descrição do Item	Máximo do Item	Total Cotação
1	100	PC	Luminária LED instalada até 40W 3.000K, especificações conforme TR.	1.500,00	150.000,00
2	72	PC	Luminária LED instalada até 50W 4.000K, especificações conforme TR.	1.500,00	108.000,00
3	44	PC	Luminária LED instalada até 80W 4.000K, especificações conforme TR.	1.696,20	74.632,80
4	30	PC	Luminária LED instalada até 120W 4.000K, especificações conforme TR.	2.010,60	60.318,00
5	20	PC	Luminária LED instalada até 150W 4.000K, especificações conforme TR.	2.220,60	44.412,00
6	15	PC	Luminária LED instalada até 180W 4.000K, especificações conforme TR.	2.391,00	35.865,00
7	33	PC	Braço de iluminação pública de 3m, especificações conforme TR.	496,80	16.394,40
8	65	PC	Braço de iluminação pública de 1,5m, especificações conforme TR.	364,20	23.673,00
9	562	PC	Conector para iluminação pública em RDA, especificações conforme TR.	26,40	14.836,80
10	98	PC	Ferragens de iluminação pública, especificações conforme TR.	57,60	5.644,80
11	281	PC	Relé fotoeletrônico, especificações conforme TR.	34,20	9.610,20
Total Cotação R\$					543.387,00

- VALORES MAXIMOS ORIUNDOS DE PESQUISA DE MERCADO, CONSIDERANDO MATERIAIS DEVIDAMENTE INSTALADOS, SEM CUSTO ADICIONAL. NENHUM VALOR ACIMA DESTES ORÇADOS SERÃO ACEITOS PARA FINS DE COTAÇÃO.
- PARA FINS DE COTAÇÃO, ANALISAR AS ESPECIFICAÇÕES JUNTO AO TERMO DE REFERENCIA DO PRESENTE EDITAL (ANEXO I)

Bom Jesus do Oeste – SC, 23/03/2021.

Airton Antônio Reinehr
Prefeito Municipal



Prefeitura do Município de Cantagalo

ESTADO PARANÁ

CNPJ 78.279.981/0001-45

Rua Cinderela, 379 - Centro - CEP: 85160-000 - Fone: 42 3636-1185



MINUTA DE EDITAL PREGÃO ELETRÔNICO N.º XX/2021-PMC

DATA DE ABERTURA DA SESSÃO PÚBLICA: XX de xxxx de 2021

HORÁRIO: xxhxxMin (xxxxxxxxxxxx).

RECEBIMENTO DAS PROPOSTAS: a partir da publicação do aviso.

PREFEITURA MUNICIPAL DE CANTAGALO

LOCAL DA SESSÃO PÚBLICA: www.licitanet.com.br

A **PREFEITURA MUNICIPAL DE CANTAGALO**, comunica aos interessados que fará realizar licitação, sob a modalidade de **PREGÃO**, na forma **ELETRÔNICA**, mediante recursos de criptografia e autenticação, em todas as suas etapas, nos termos da Lei n.º 10.520, de 17 de julho de 2002, do Decreto n.º 10.024, de 20 de setembro de 2019, do Decreto n.º 3.555, de 8 de agosto de 2000, da Lei n.º 8.666, de 21 de junho de 1993, da Lei Complementar n.º 123, de 14 de dezembro de 2006, do Decreto n.º 8.538, de 6 de outubro de 2015, da Lei n.º 12.846 de 1º de agosto de 2013 e demais normas pertinentes, com as suas respectivas alterações posteriores, tendo por finalidade o **PREGÃO ELETRÔNICO**, nos termos da Lei n.º 8.666, de 21 de junho de 1993 e demais normas pertinentes, com suas respectivas alterações posteriores, com modo de disputa aberto e fechado.

Equipe de apoio e pregoeira designados pela **Portaria nº 61 de 01 de junho de 2021**.

Pregoeira – Jenifer Lorraine da Silva de Lima

Equipe de Apoio – Paulo Fernando Abreu, Sandro Roberto Baldissera e Joani Alexandre de Oliveira.

1. DO OBJETO

1.1 Promover a **AQUISIÇÃO DE LUMINÁRIAS EM LED E ACESSÓRIOS, DEVIDAMENTE INSTALADOS, COM PREVISÃO DE PAGAMENTO DE 15% DE ENTRADA E O SALDO EM ATÉ 60 MESES, PARA SUBSTITUIÇÃO DA ILUMINAÇÃO PÚBLICA NO PERÍMETRO URBANO E RURAL DO MUNICÍPIO DE CANTAGALO**, na forma do descrito no Termo de Referência (Anexo I)

1.2 São partes integrantes deste Edital:

ANEXO I - Termo de Referência;

ANEXO II – Modelo de Proposta de Preços;

ANEXO III - Modelo de Declaração de Fato Superveniente;

ANEXO IV - Modelo Declaração que cumprem plenamente os requisitos de habilitação;

ANEXO V - Modelo de Declaração de não emprega de menores de 18 anos;



Prefeitura do Município de Cantagalo

ESTADO PARANÁ

CNPJ 78.279.981/0001-45

Rua Cinderela, 379 - Centro - CEP: 85160-000 - Fone: 42 3636-1185



ANEXO VI - Declaração de enquadramento como Microempresa ou Empresa de Pequeno Porte;
ANEXO VII - Minuta de contrato; e,
ANEXO VIII - Modelo de Declaração da inexistência de grau de parentesco.

2 DAS CONDIÇÕES GERAIS PARA PARTICIPAÇÃO

2.1. Poderão participar desta licitação pessoas jurídicas que explorem ramo de atividade compatível com o objeto licitado e que atendam às condições exigidas neste edital e em seus anexos.

2.1.1 A licitante, que deverá estar inscrita no sistema eletrônico do LICITANET, no site www.licitanet.com.br, deverá providenciar o seu credenciamento e acesso em contato com o responsável pela plataforma da Bolsa de Licitações.

2.2 Não poderão participar do presente Pregão as sociedades empresárias que estiverem em concordata, em recuperação judicial ou extrajudicial, em processo de falência, sob concurso de credores, em dissolução ou em liquidação judicial ou extrajudicial, bem como as sociedades empresárias estrangeiras que não funcionem no País, consórcio de empresas, qualquer que seja sua forma de constituição, e nem aqueles que tenham sido declarados inidôneos para licitar ou contratar com a Administração Pública de forma geral ou punidos pelo Município de Cantagalo - PR com suspensão do direito de licitar e contratar.

2.3 Os documentos de habilitação, proposta técnica/comercial e quaisquer correspondências e documentos a elas relativos deverão ser escritos em língua portuguesa.

2.3.1 Os impressos de caráter técnico, inclusive os certificados que comprovem sistemas de qualidade, se for o caso, poderão estar escritos em outro idioma, contanto que venham acompanhados de tradução para língua portuguesa feita por tradutores juramentados.

2.4 A declaração falsa relativa ao cumprimento dos requisitos de habilitação e proposta sujeitará a licitante às sanções previstas neste Edital.

3. DO CREDENCIAMENTO

3.1 As sociedades empresárias interessadas em participar do certame deverão providenciar, **previamente**, o credenciamento perante o LICITANET, através do site <www.licitanet.com.br>.

3.2 O credenciamento dar-se-á pela atribuição de **chave de identificação** e de **senha**, pessoal e intransferível, para acesso ao sistema eletrônico.

3.3 O **uso da senha** de acesso pela licitante é de **sua responsabilidade exclusiva**, incluindo qualquer transação efetuada diretamente ou por seu representante, **não cabendo** ao provedor do sistema ou a este Município qualquer responsabilidade por eventuais danos decorrentes de **uso indevido** da senha, ainda que por terceiros.



Prefeitura do Município de Cantagalo

ESTADO PARANÁ

CNPJ 78.279.981/0001-45

Rua Cinderela, 379 - Centro - CEP: 85160-000 - Fone: 42 3636-1185



3.4 O credenciamento junto ao provedor do sistema implica a **responsabilidade legal da licitante** e a **presunção de sua capacidade técnica** para realização das transações inerentes ao Pregão Eletrônico.

3.5 **É vedado o credenciamento de um mesmo representante para mais de uma licitante.**

4. DO ENVIO DA PROPOSTA

4.1 A participação no Pregão Eletrônico dar-se-á por meio da digitação da senha privativa da licitante e subsequente encaminhamento da proposta de preços, **conforme modelo estabelecido neste Edital**, a partir da divulgação do Edital até a data e hora (horário de Brasília) da abertura da sessão, exclusivamente por meio do sistema eletrônico.

4.1.1 **A proposta deverá tomar como base os valores máximos dos respectivos itens para formular os preços;**

4.2 As propostas deverão **definir inequivocamente o objeto ofertado**, encaminhadas exclusivamente por meio do sistema eletrônico, devendo nos valores ofertados estarem inclusos todos os impostos, taxas, fretes, embalagens, seguro e demais encargos.

4.3 As declarações referentes a este Edital deverão ser enviadas por meio da plataforma de acesso em conjunto a proposta de preços. Somente será permitido o envio posteriormente de documentação para os casos de regularidade tardia já definidos pela Lei complementar 123/2006 ou complementar se solicitado pelo pregoeiro para possível complementação de alguma informação.

4.4 A licitante responsabilizar-se-á por todas as transações que forem efetuadas em seu nome no sistema eletrônico, assumindo como firmes e verdadeiras suas propostas, assim como os lances inseridos durante a sessão pública.

4.5 Incumbirá à licitante acompanhar as operações no sistema eletrônico durante a sessão pública do Pregão Eletrônico, ficando responsável pelo ônus decorrente da perda de negócios diante da inobservância de qualquer mensagem emitida pelo sistema ou de sua desconexão.

4.6 Serão irrelevantes quaisquer ofertas que não se enquadrem nas especificações exigidas, ou anexos não solicitados, considerando-se que, pelo preço proposto, a empresa obrigar-se-á ao fornecimento das lâmpadas LED descritas neste Edital.

4.7 A apresentação da proposta implica na aceitação de todas as condições deste Edital.

4.8 As propostas terão validade mínima de 60 (sessenta) dias, sob pena de desclassificação da proposta de preços.

4.9 Deverá ser indicado o prazo de entrega e instalação das lâmpadas LED, os quais não poderão ser superior a 30 (trinta) dias, sob pena de desclassificação da proposta.

4.10 Deverá ser indicada obrigatoriamente, a marca/fabricante de



Prefeitura do Município de Cantagalo

ESTADO PARANÁ

CNPJ 78.279.981/0001-45

Rua Cinderela, 379 - Centro - CEP: 85160-000 - Fone: 42 3636-1185



todos as lâmpadas LED ofertadas, sob pena de desclassificação.

4.10.1 Concordância com todas as condições estabelecidas neste Edital e em seus Anexos.

4.10.2 A ciência de que, no preço final proposto, estão incluídos todos os tributos e demais encargos.

4.10.3 A ciência de que, em caso de divergências entre os valores apresentados nas propostas escritas, permanecerá o valor por extenso.

4.10.4 A ciência de que o prazo máximo para fornecimento e instalação é de 30 (trinta) dias, após o recebimento da requisição formal da CONTRATANTE, com respectiva nota de empenho, observando-se o descrito no Termo de Referência.

4.11 Somente serão aceitos valores cotados em moeda nacional, ou seja, em Real (R\$).

5. DOS PROCEDIMENTOS

5.1. Será iniciada a sessão pública do Pregão com a divulgação das propostas de preços recebidas, passando a Pregoeira a avaliar a aceitabilidade das mesmas. No julgamento das propostas será adotado o critério de **MENOR PREÇO GLOBAL**.

5.2. O modo de disputa adotado para esta licitação será o aberto e fechado conforme previsto no Art. 31, II e Art. 32 do Decreto nº 10.024/2019.

5.3. Será verificada a conformidade das propostas apresentadas com os requisitos estabelecidos neste instrumento convocatório e seus Anexos, sendo desclassificadas, liminarmente, as que estiverem em desacordo.

5.4. Posteriormente ao disposto no subitem anterior, serão classificadas pela Pregoeira, para a fase de lances, quando então as licitantes poderão encaminhá-los, exclusivamente, por meio do sistema eletrônico.

5.5. As licitantes poderão oferecer lances sucessivos, observado o horário fixado para a abertura da sessão e as regras estabelecidas neste Edital.

5.6. A licitante somente poderá oferecer lance inferior ao último por ela ofertado e registrado pelo sistema.

5.7. Não serão aceitos dois ou mais lances de mesmo valor, prevalecendo aquele que for recebido e registrado em primeiro lugar.

5.8. No transcurso da sessão pública, as licitantes serão informadas em tempo real do valor dos menores lances registrados, vedada a identificação do seu detentor.

5.9. A etapa de lances da sessão pública será encerrada automaticamente ou por decisão do Pregoeiro quando apontado pelo sistema. O sistema encaminhará o aviso de fechamento iminente dos lances e, transcorrido o prazo, aleatoriamente determinado, a recepção de lances será automaticamente encerrada. Na ausência de, no mínimo, três ofertas, os autores dos melhores lances subsequentes, na ordem de classificação, até o máximo de três,



Prefeitura do Município de Cantagalo

ESTADO PARANÁ

CNPJ 78.279.981/0001-45

Rua Cinderela, 379 - Centro - CEP: 85160-000 - Fone: 42 3636-1185



poderão oferecer um lance final e fechado em até cinco minutos até o encerramento do prazo. Encerrados os prazos estabelecidos, o sistema ordenará os lances em ordem crescente de vantajosidade. Na hipótese de não haver licitante classificado na etapa de lance fechado que atenda às exigências para habilitação, a pregoeira poderá, auxiliado pela equipe de apoio, mediante justificativa, admitir o reinício da etapa.

5.10. Somente serão aceitos as desistências dos Lances ofertados em casos de equívocos na digitação dos valores ou por outro motivo desde que justificado e de forma comprovada.

5.11. No caso de empate entre duas ou mais propostas, a classificação se fará de forma automática pelo sistema em conformidade ao previsto no § 2º do art. 45 da Lei nº 8.666, de 1993, vedado qualquer outro processo.

5.12. Declarada encerrada a etapa competitiva e ordenadas as propostas, a Pregoeira examinará a aceitabilidade da primeira classificada, quanto ao objeto e valor, decidindo motivadamente a respeito, podendo encaminhar pelo sistema eletrônico contrapropostas, diretamente ao licitante que tenha apresentado o lance de menor valor, para que seja obtido preço melhor. A negociação será realizada por meio do sistema eletrônico podendo ser acompanhada pelas demais licitantes.

5.13. A Pregoeira poderá negociar diretamente com o proponente na fase de julgamento da proposta para que seja obtido preço melhor.

5.14. Após a aceitação da proposta da primeira classificada, por meio de parecer fundamentado e expresso em ata pela Pregoeira, será verificado o atendimento das condições habilitatórias pela licitante que a tiver formulado.

5.15. Se a oferta não for aceitável ou se a licitante desatender às exigências editalícias, a Pregoeira examinará a oferta subsequente, verificando a sua aceitabilidade e procedendo à aceitação da proposta, na ordem de classificação, e assim sucessivamente, até a apuração de uma proposta que atenda ao Edital, sendo a respectiva licitante declarada vencedora da fase de lances.

5.16. Caso todas as licitantes sejam inabilitados ou todas as propostas forem desclassificadas, a **CONTRATANTE** poderá fixar-lhes o prazo de 8 (oito) dias úteis para a apresentação de nova documentação ou de outras propostas, na forma do artigo 48, § 3º, da Lei n.º 8.666/93.

5.17. Constatado o atendimento pleno às exigências editalícias, a Pregoeira declarará a proponente vencedora e, não havendo manifestação recursal, adjudicar-lhe-á o objeto, em estrita concordância e sob as condições dos termos da Lei n.º 10.520/02, do Decreto nº 10.024/19 e demais legislações pertinentes.

5.17.1. Declarado o vencedor, qualquer licitante poderá manifestar **dentro do prazo estabelecido pela pregoeira, o qual não será inferior a DEZ MINUTOS**, a intenção de recorrer, quando lhe será concedido o prazo de 3 (três) dias para apresentação das razões do



Prefeitura do Município de Cantagalo

ESTADO PARANÁ

CNPJ 78.279.981/0001-45

Rua Cinderela, 379 - Centro - CEP: 85160-000 - Fone: 42 3636-1185



recurso, ficando os demais licitantes desde logo intimados para apresentar contrarrazões em igual número de dias, que começarão a correr do término do prazo do recorrente, sendo-lhes assegurada vista imediata dos autos. A falta de manifestação da licitante, no prazo aludido, importará a decadência do direito de recurso e a adjudicação do objeto da licitação pelo Pregoeiro ao vencedor.

5.18. Sendo verificado, na hipótese de fatos supervenientes à adjudicação, que a proposta vencedora não é aceitável ou o seu proponente não atende às exigências editalícias, a Pregoeira anulará a classificação de tal proposta, sem prejuízo das penalidades dispostas no item 7 deste Edital, e examinará as habilitações das licitantes subsequentes, na ordem de classificação, até a apuração de uma proposta vencedora.

5.19. Da sessão pública lavrar-se-á ata circunstanciada, em que serão registradas as ocorrências relevantes.

6. DA HABILITAÇÃO

6.3. Os documentos necessários à habilitação deverão ser encaminhados após a divulgação do edital no sítio eletrônico. Os licitantes encaminharão, exclusivamente por meio do sistema, os documentos de habilitação exigidos no edital concomitantemente com a proposta de preços, até a data e o horário estabelecidos para abertura da sessão pública, sendo remetidos via **anexo** pela plataforma de acesso do LICITANET.

6.4. Os licitantes poderão retirar ou substituir os documentos de habilitação anteriormente inseridos no sistema, até a abertura da sessão pública.

6.5. Os documentos que compõem a habilitação do licitante melhor classificado somente serão disponibilizados para avaliação do pregoeiro e para acesso público após o encerramento do envio de lances.

6.6. Os documentos complementares à habilitação, quando necessários à confirmação daqueles exigidos no edital e já apresentados, serão encaminhados pelo licitante melhor classificado após o encerramento do envio de lances o qual será concedido prazo mínimo de 30 minutos, contado da solicitação da pregoeira no sistema, para envio se necessário, dos documentos complementares.

6.7. Os documentos exigidos são os seguintes:

6.7.1. Declarações em conformidade ao Anexo IV do presente edital pré estabelecidas nos termos do Decreto N.º 10.024/2019;

6.7.2. **Ato Constitutivo, Estatuto ou Contrato Social** da interessada;

6.7.3. **Para comprovação complementar nos casos de declaração relacionada a condição de Micro Empresa, Empresa de Pequeno Porte, deverão ser apresentados a Demonstração de resultado de exercício anterior 2020 até 31/12/2020, fechado ou parcial (DRE), emitido e assinado por contador e pelo representante legal da empresa. No Caso de empresa optante pelo simples nacional,**



Prefeitura do Município de Cantagalo

ESTADO PARANÁ

CNPJ 78.279.981/0001-45

Rua Cinderela, 379 - Centro - CEP: 85160-000 - Fone: 42 3636-1185



apresentar somente comprovante atualizado de optante do simples Nacional.

6.7.4. Prova de inscrição no **Cadastro Nacional de Pessoas Jurídicas** no Ministério da Fazenda (**CNPJ**);

6.7.5. Prova de inscrição no Cadastro de Contribuinte Estadual, Prova de inscrição no cadastro de contribuintes estadual ou municipal, se houver, relativo ao domicílio ou sede do licitante, pertinente ao seu ramo de atividade e compatível com o objeto contratual comprovado por meio de **certidão, declaração, alvará, etc;**

6.7.6. Prova de regularidade para com a **Fazenda Federal**, mediante apresentação de Certidão Negativa de Débito das Contribuições Federais, expedido pela Secretaria da Receita Federal, do domicílio ou sede do proponente, ou outra equivalente, na forma da lei;

6.7.7. Prova de regularidade para com a **Fazenda Estadual**, mediante apresentação de Certidão de Regularidade Fiscal, expedida pela Secretaria de Estado da Fazenda, do domicílio ou sede do proponente, ou outra equivalente, na forma da lei.

6.7.8. Prova de regularidade para com a **Fazenda Municipal**, mediante apresentação de Certidão Negativa de Débito, expedida pela Secretaria Municipal da Fazenda, do domicílio ou sede do proponente, ou outra equivalente, na forma da Lei;

6.7.9. Prova de regularidade relativa à **Fundo de Garantia por Tempo de Serviço (FGTS)**, mediante apresentação de Certidão Negativa de Débito, demonstrando situação regular no cumprimento dos encargos sociais.

6.7.10. Prova de inexistência de débitos inadimplidos perante a Justiça do Trabalho, mediante a apresentação de **Certidão Negativa de Débitos Trabalhistas (CNDT)**, nos termos do Título VII-A da Consolidação das Leis do Trabalho, aprovada pelo Decreto-Lei nº 5.452, de 1º de maio de 1943." (NR), em atendimento ao Artigo 29, V da Lei 8.666/93.

6.7.11. **Certidões negativas de falência ou concordata ou recuperação judicial**, expedidas pelo(s) distribuidor(es) da sede da pessoa jurídica

6.7.12. Registro ou inscrição no CREA (Conselho Regional de Engenharia e Agronomia), através da Certidão de Pessoa Jurídica da sede da licitante e também inscrição do profissional detentor do atestado de capacidade técnica, válidas na data de recebimento dos envelopes.

6.7.13. Na Certidão do conselho acima mencionado, deverá figurar como responsável técnico pela empresa proponente, sob pena de inabilitação, no mínimo, um engenheiro electricista.

6.7.14. Comprovação de capacidade técnica operacional, através de apresentação de Atestado de Capacidade Técnica, expedido por pessoa jurídica de direito público ou privado, acompanhado da Certidão de Acervo Técnico – CAT, emitida pelo CREA, que comprove a execução dos serviços compatíveis em características e



Prefeitura do Município de Cantagalo

ESTADO PARANÁ

CNPJ 78.279.981/0001-45

Rua Cinderela, 379 - Centro - CEP: 85160-000 - Fone: 42 3636-1185



prazos com o objeto da licitação, considerados de maior relevância técnica e valor significativo, a saber:

6.7.15. Contrato Social, em caso de sócio, ou Contrato de Prestação de Serviços, com firma reconhecida em cartório, vigente(s) na abertura do certame licitatório, ou; Carteira de Trabalho – CTPS, cópia das páginas de identificação do empregado e dados cadastrais e página da assinatura da carteira, pela empresa licitante e Folha/Ficha do Registro de Empregados, referente à contratação do profissional;

6.7.16. **Anexos** que compõem o Edital e devem ser juntados aos documentos de habilitação pelas proponentes participantes, sendo:

ANEXO III - Declaração de Fato Superveniente;

ANEXO IV - Declaração que cumprem plenamente os requisitos de habilitação;

ANEXO V - Declaração de não emprega de menores de 18 anos;

ANEXO VI - Declaração de enquadramento como Microempresa ou Empresa de Pequeno Porte; e,

ANEXO VIII - Declaração da inexistência de grau de parentesco.

6.8. As certidões que não constarem o prazo de validade, deverão ser expedidas em até 60 (sessenta) dias contados retroativamente da data marcada para a abertura da sessão do presente Pregão. Serão válidas, também, as certidões que apresentarem, em seu corpo, prazo de validade maior.

6.9. Para assegurar a inidoneidade dos participantes neste certame, serão verificados dos vencedores após sua constatação pelo número do CNPJ e nome da empresa a situação atual das empresas pelos seguintes meios:

- CEIS: Cadastro Nacional de Empresas Inidôneas;
- CNEP: Cadastro Nacional de Empresas Punidas;
- Consulta Impedidos de Licitar junto ao TCE/PR;

6.10. Conforme o prescrito no art. 43 da Lei Complementar n.º 123/2006 (com redação dada pela LCNº 147/2014), as licitantes que sejam **microempresas e empresas de pequeno porte** deverão apresentar toda a documentação exigida para efeito de comprovação de regularidade fiscal, observando o descrito abaixo:

6.10.1. No caso de haver alguma restrição na comprovação da regularidade fiscal das microempresas e empresas de pequeno porte, será assegurado o prazo de 5 (**cinco**) **dias úteis**, cujo termo inicial corresponderá ao momento em que o proponente for declarado o vencedor do certame, para a regularização da documentação, pagamento ou parcelamento do débito, e emissão de eventuais certidões negativas ou positivas com efeito de certidão negativa, prazo esse prorrogável por igual período, se assim requerido da licitante, a não ser que exista urgência na contratação ou prazo insuficiente para o empenho, devidamente justificados.

6.10.2. A não-regularização da documentação, no prazo previsto no subitem acima, **implicará decadência do direito** à contratação, sem



Prefeitura do Município de Cantagalo

ESTADO PARANÁ

CNPJ 78.279.981/0001-45

Rua Cinderela, 379 - Centro - CEP: 85160-000 - Fone: 42 3636-1185



prejuízo das penalidades dispostas neste Edital, sendo facultado ao Município convocar os licitantes remanescentes, na ordem de classificação, ou revogar a licitação.

6.11. Não serão aceitos protocolos de entrega ou solicitação de documentos em substituição aos documentos requeridos no presente Edital.

6.12. Os documentos deverão ser assinados por signatário legitimado para a prática do ato, de acordo com os poderes expressamente contidos no Ato Constitutivo, Estatuto ou Contrato Social da licitante, ou conforme procuração previamente fornecida.

6.13. Se a documentação de habilitação não estiver completa e correta, ou contrariar qualquer dispositivo deste Edital e de seus Anexos, a Pregoeira considerará a proponente inabilitada.

7. DAS PENALIDADES

7.1. Quem, convocado dentro do prazo de validade da sua proposta, não celebrar o contrato, deixar de entregar ou apresentar documentação falsa exigida para o certame, ensejar o retardamento da execução de seu objeto, não mantiver a proposta, falhar ou fraudar na execução do contrato, comportar-se de modo inidôneo ou cometer fraude fiscal, ficará impedido de licitar e contratar com a União, Estados, Distrito Federal ou Municípios e, será descredenciado do Registro Cadastral de Fornecedores do Município de Cantagalo/PR, pelo prazo de até 5 (cinco) anos, sem prejuízo das multas previstas neste edital, no contrato e das demais cominações legais.

7.2. O atraso injustificado na execução ou assinatura do contrato sujeitará o fornecedor à multa de mora de 01 (um) UFM - Unidade Fiscal do Município por dia de atraso.

7.3. A multa a que alude o subitem anterior não impede que a Administração rescinda unilateralmente o contrato e aplique as outras sanções previstas na Lei 8.666/1993 e suas alterações posteriores.

7.4. A multa será descontada dos pagamentos eventualmente devidos pela Administração ou ainda, quando for o caso, cobrada judicialmente.

7.5. Pela inexecução total ou parcial do contrato a Administração poderá, garantida a prévia defesa, aplicar ao fornecedor as seguintes sanções:

I. advertência;

II. multa compensatória de até 20% (vinte por cento) do total da nota de empenho;

III. suspensão temporária de participação em licitação e impedimento de contratar com a Administração, por prazo não superior a 2 (dois) anos;

IV. declaração de inidoneidade para licitar ou contratar com a Administração Pública enquanto perdurarem os motivos



Prefeitura do Município de Cantagalo

ESTADO PARANÁ

CNPJ 78.279.981/0001-45

Rua Cinderela, 379 - Centro - CEP: 85160-000 - Fone: 42 3636-1185



determinantes da punição ou até que seja promovida a reabilitação perante a própria autoridade que aplicou a penalidade, que será concedida sempre que o contratado ressarcir a Administração pelos prejuízos resultantes e após decorrido o prazo da sanção aplicada com base no inciso anterior.

7.6. As sanções previstas nos incisos I, III e IV do item 7.5 poderão ser aplicadas juntamente com a do inciso II, facultada a defesa prévia do interessado, no respectivo processo, no prazo de 05 (cinco) dias úteis.

8. DA IMPUGNAÇÃO E DOS RECURSOS

8.1. Até 3 (três) dias úteis antes da data fixada para recebimento das propostas, qualquer pessoa poderá solicitar esclarecimentos, providências ou impugnar o ato convocatório do Pregão, que deverão ser encaminhados ao Pregoeiro deste Município, por meio eletrônico podendo inclusive apresentá-lo via e-mail: licitacaocantagalo@hotmail.com ou pessoalmente no endereço: Rua Cinderela, nº 379, Centro, Cantagalo - Pr.

8.2. Caberá ao pregoeiro, auxiliado pelos responsáveis pela elaboração do edital e dos anexos, decidir sobre a impugnação no prazo de dois dias úteis, contado do data de recebimento da impugnação.

8.2.1. Os pedidos de impugnações e esclarecimentos, bem como as respectivas respostas, serão divulgados nos sítios <http://cantagalo.pr.gov.br>, no link Licitações, e www.licitanet.com.br.

8.3. Os recursos poderão ser interpostos pelas licitantes em campo próprio do sistema, após declarado o vencedor, por meio de seus representantes credenciados no sistema eletrônico, com registro da **síntese de suas razões**, o qual estará sujeito ao **juízo de admissibilidade da Pregoeira**, podendo os interessados juntar memoriais no prazo de 03 (três) dias, estando, desde a manifestação pública do recorrente, as demais licitantes intimadas a apresentarem suas contrarrazões, no prazo de 3 (três) dias imediatamente após o término do prazo recursal.

8.4. A apreciação dos recursos eventualmente interpostos observará, no que couber, a Lei n.º 8.666/93.

8.5. O acolhimento do recurso importará a invalidação apenas dos atos insuscetíveis de aproveitamento.

8.6. Os recursos eventualmente interpostos não terão efeito suspensivo, salvo os referentes às decisões elencadas no art. 109, I, a) e b), da Lei nº 8.666/93, hipóteses em que o efeito suspensivo é conferido por expressa previsão no art. 109, §2º, da referida lei.

8.7. Os autos do Processo permanecerão na sala de Licitações e Contratos, situada na Rua Cinderela, nº 379, Centro, Cantagalo - Pr, até o seu encaminhamento à autoridade competente para homologação do respectivo resultado, após o que, será arquivado.



Prefeitura do Município de Cantagalo

ESTADO PARANÁ

CNPJ 78.279.981/0001-45

Rua Cinderela, 379 - Centro - CEP: 85160-000 - Fone: 42.3636-1185



9. DA FORMALIZAÇÃO DO CONTRATO

9.1. Homologado o resultado da licitação, terá o adjudicatário o prazo de 5 (cinco) dias úteis, contados a partir da data do recebimento da notificação, para assinar o contrato, sob pena de decair do direito à contratação, sem prejuízo das sanções previstas neste Edital.

9.2. O Departamento de Licitações e Contratos convocará formalmente o fornecedor, informando o local, data e hora para a reunião e assinatura do contrato.

9.3. Alternativamente à convocação para comparecer perante o órgão ou entidade para a assinatura do contrato, a Administração poderá encaminhá-lo para assinatura, mediante correspondência postal com aviso de recebimento (AR) ou meio eletrônico, para que seja assinada no prazo de 5 (cinco) dias úteis, a contar da data de seu recebimento.

9.4. O prazo estabelecido para assinatura do contrato não será prorrogado.

9.5. No caso do primeiro fornecedor classificado, após convocado, não comparecer ou se recusar a assinar o contrato, sem prejuízo das punições previstas neste Edital e em seus Anexos, a **CONTRATANTE** registrará a licitante seguinte, mantida a ordem de classificação.

9.6. Publicado na imprensa oficial, o contrato terá efeito de compromisso de fornecimento.

10. DAS OBRIGAÇÕES DO ADJUCATÁRIO

15.1 adjudicatário ficará obrigado a executar o objeto adjudicado em estrita observância às especificações exigidas neste Edital, às condições apresentadas em sua proposta e, ainda, ao contido no Termo de Referência (Anexo I) e no contrato.

11. DO RECEBIMENTO DAS LÂMPADAS LED E DAS CONDIÇÕES DE PAGAMENTO

16.1 As Lâmpadas Led, ambas entregues instaladas nesta municipalidade serão pagas da seguinte forma: valor de 15% de entrada e o saldo remanescente pago mensalmente em até 60 (sessenta) parcelas mensais, consecutivas até a liquidação do saldo devedor.

16.2 O pagamento das parcelas mensais ocorrerá até o dia 10 (dez) de cada mês a contar do primeiro faturamento.

16.3 Fica a empresa vencedora do certame, obrigada a apresentar **MENSALMENTE**, para liberação do pagamento, os seguintes documentos:

- **COMPROVANTE DE PAGAMENTO DA GUIA DE RECOLHIMENTO REFERENTE AO ICMS DO ESTADO DESTINO (DIFAL-PR), DAS NOTAS FISCAIS.**
- **CERTIDÃO NEGATIVA TRABALHISTA**



Prefeitura do Município de Cantagalo

ESTADO PARANÁ

CNPJ 78.279.981/0001-45

Rua Cinderela, 379 - Centro - CEP: 85160-000 - Fone: 42 3636-1185



- CERTIDÃO NEGATIVA DA FAZENDA FEDERAL
- CERTIDÃO NEGATIVA DA FAZENDA ESTADUAL
- CERTIDÃO NEGATIVA DA FAZENDA MUNICIPAL

16.4 O pagamento será efetuado por crédito em conta corrente.

16.5 As notas fiscais/faturas que apresentarem incorreções serão devolvidas à Contratada e seu vencimento passará a contar da entrega das notas fiscais/faturas válidas.

16.6 O faturamento será realizado de forma imediata, admitindo-se de forma parcial, de acordo com a entrega dos bens instalados, até o último dia de cada mês.

16.7 A contratada deverá emitir 70% (setenta por cento) do valor contratual em notas fiscais de produtos (NF-e) e o restante, 30% (trinta por cento), referente a parcela da instalação, em notas fiscais de serviços (NFs).

16.8 Na nota fiscal dos produtos (NF-e), as luminárias LED, deverão constar sobre o NCM 94054010, sob pena de não aceitação do documento fiscal e bloqueio dos pagamentos.

16.9 A Secretaria de Administração será o órgão responsável pelos atos de controle e administração do contrato decorrente desta licitação e indicará.

16.10 A convocação dos fornecedores pela Secretaria de Administração será formalizada e conterà o endereço e o prazo máximo em que deverão comparecer para retirar o respectivo pedido.

16.11 O fornecedor convocado na forma do subitem anterior que não comparecer, não retirar o pedido no prazo estipulado ou não cumprir as obrigações estabelecidas no contrato, estará sujeito às sanções previstas neste Edital.

16.12 As demais obrigações acerca do fornecimento encontram-se previstas no Termo de Referência.

16. DA FRAUDE E DA CORRUPÇÃO

17.1 Com vistas à manutenção dos mais elevados padrões de ética durante a aquisição e execução de contratos, o Município de Cantagalo: define, para os fins desta disposição, os termos indicados a seguir:

I - "prática corrupta": oferecer, entregar, receber ou solicitar, direta ou indiretamente, qualquer coisa de valor com a intenção de influenciar de modo indevido a ação de terceiros;

II - "prática fraudulenta": qualquer ato, falsificação ou omissão de fatos que, de forma intencional ou irresponsável induza ou tente induzir uma parte a erro, com o objetivo de obter benefício financeiro ou de qualquer outra ordem, ou com a intenção de evitar o cumprimento de uma obrigação;



Prefeitura do Município de Cantagalo

ESTADO PARANÁ

CNPJ 78.279.981/0001-45

Rua Cinderela, 379 - Centro - CEP: 85160-000 - Fone: 42.3636-1185



III - "prática colusiva": combinação entre duas ou mais partes visando alcançar um objetivo indevido, inclusive influenciar indevidamente as ações de outra parte;

IV - "prática coercitiva": prejudicar ou causar dano, ou ameaçar prejudicar ou causar dano, direta ou indiretamente, a qualquer parte interessada ou à sua propriedade, para influenciar indevidamente as ações de uma parte;

V - "prática obstrutiva": deliberadamente destruir, falsificar, alterar ou ocultar provas em investigações ou fazer declarações falsas a investigadores, com o objetivo de impedir materialmente uma investigação de prática corrupta, fraudulenta, coercitiva ou colusiva; e/ou ameaçar, perseguir ou intimidar qualquer parte interessada, para impedi-la de mostrar seu conhecimento sobre assuntos relevantes à investigação ou ao seu prosseguimento, ou atos que tenham como objetivo impedir materialmente o exercício dos direitos do Município de promover inspeção ou auditoria

17.2. rejeitará uma proposta se determinar que o licitante ou qualquer do seu pessoal, ou seus agentes, subconsultores, subempreiteiros, prestadores de serviço, fornecedores e/ou funcionários, envolveu-se, direta ou indiretamente, em práticas corruptas, fraudulentas, colusivas, coercitivas ou obstrutivas ao concorrer para o contrato em questão;

16.3. declarará viciado o processo de aquisição/contratação e cancelará a execução do contrato se, a qualquer momento, determinar que agente seu ou representante de licitante/contratada envolveram-se em práticas corruptas, fraudulentas, colusivas, coercitivas ou obstrutivas durante o processo de aquisição ou de implementação do contrato em questão;

16.4. sancionará uma empresa ou uma pessoa física, a qualquer tempo, de acordo com os procedimentos de sanção cabíveis, inclusive declarando-a inelegível, por prazo determinado, para contratar com a Administração Pública ou para ser designado subempreiteiro, consultor, fornecedor ou prestador de serviço de uma empresa elegível para tanto;

16.5. Os licitantes, fornecedores e empreiteiros, assim como seus subempreiteiros, agentes, pessoal, consultores, prestadores de serviço e fornecedores, deverão permitir que o Município inspecione todas as contas e registros, além de outros documentos referentes à apresentação das propostas e à execução do contrato, e os submeta a auditoria por profissionais especializados.

17. DAS DISPOSIÇÕES FINAIS

18.1. A presente licitação poderá ser revogada por razões de interesse público decorrente de fato superveniente devidamente comprovado, ou anulada, no todo ou em parte, por ilegalidade, de ofício ou por provocação de terceiros, mediante parecer escrito e devidamente fundamentado da autoridade competente, nos termos da Lei n.º 10.520/02 e legislações pertinentes.



Prefeitura do Município de Cantagalo

ESTADO PARANÁ

CNPJ 78.279.981/0001-45

Rua Cinderela, 379 - Centro - CEP: 85160-000 - Fone: 42.3636-1185



18.2. A licitante vencedora deverá manter, durante toda a vigência do contrato, as condições de habilitação consignadas neste Edital e em seus Anexos.

18.3 Nenhuma indenização será devida às licitantes pela elaboração e/ou apresentação de documentação relativa ao presente Edital.

18.4 Transcorrido o prazo recursal e decididos os recursos eventualmente interpostos, será o resultado da licitação submetido à autoridade competente para o procedimento de homologação.

18.5 Se a licitante vencedora deixar de assinar o contrato, dentro do prazo máximo de 5 (cinco) dias úteis, contados da data de recebimento da notificação, restará caduco o seu direito de vencedora, sujeitando-se às penalidades aludidas no item 7 deste Edital, e ensejando a aplicação do inciso XXIII, do artigo 4º, da Lei n.º 10.520/2002.

18.6 Ocorrendo a hipótese prevista no subitem acima, o objeto da presente licitação poderá ser atribuído às licitantes remanescentes.

18.7 Independente de declaração expressa, a simples participação nesta licitação implica aceitação plena das condições estipuladas neste Edital, decaindo do direito de impugnar os seus termos o licitante que, tendo-o aceito sem objeção, vier, após o julgamento desfavorável, apresentar falhas e irregularidades que o viciem, conforme previsto no § 2º, do art. 41, da Lei n.º 8.666/93.

18.8 Antes da celebração da ata de registro, a Contratante realizará consulta 'on-line' ao Cadastro Informativo de Créditos não Quitados - CADIN, conforme estabelecido pelo art. 6º da Lei n.º 10.522/2002, o qual obriga todos os órgãos e entidades da Administração Pública Federal, direta e indireta, a realizarem a consulta prévia, cujo resultado será anexados aos autos do processo.

18.9. Todas as comunicações enviadas pelas licitantes para o correio eletrônico licitacaocantagalo@hotmail.com, deverão fazer no assunto menção ao Pregão de que tratam, sob pena de não serem recebidas, identificadas e lidas pelo Pregoeiro.

18.10. As dúvidas e os casos omissos do presente Edital deverão ser, respectivamente, dirimidas ou julgados pela Pregoeira, por requerimento escrito e enviado via e-mail ou pelo endereço já referido neste edital ou pessoalmente no endereço já citado.

18.11. **Este Edital será disponibilizado para download, na íntegra, pelo sítio <http://cantagalo.pr.gov.br>, no link Licitações e www.licitanet.com.br, solicitado via e-mail ou retirado pessoalmente no Departamento de Licitações e Contratos, no endereço descrito no subitem anterior.**

Cantagalo/PR, xx de xxxxx de 2021.

Jenifer Lorraine da Silva de Lima
Pregoeira



Prefeitura do Município de Cantagalo

ESTADO PARANÁ

CNPJ 78.279.981/0001-45

Rua Cinderela, 379 - Centro - CEP: 85160-000 - Fone: 42 3636-1185



PREGÃO XX/2021 NA FORMA ELETRÔNICA

ANEXO I

TERMO DE REFERÊNCIA

1. DA MOTIVAÇÃO/JUSTIFICATIVA

O presente termo de referência estabelece os critérios e exigências mínimas a serem atendidas para a aquisição de luminárias led instaladas e acessórios nos pontos de ILUMINAÇÃO PÚBLICA para atendimento ao Município de Cantagalo/PR, com Previsão de Pagamento de 15% de entrada e parcelamento em até 60 meses do saldo, para substituição da Iluminação Pública no perímetro urbano e rural do Município de Cantagalo.

Os quantitativos estabelecidos na planilha orçamentária anexa, são meramente estimativos, não estando a Administração Pública obrigada a proceder à sua contratação total.

Além das exigências aqui especificadas, os equipamentos deverão estar de acordo com as Normas, Portarias e Instruções Técnicas vigentes dentro do território Nacional.

2. JUSTIFICATIVA E OBJETIVO

Os avanços nas tecnologias de iluminação, somados às necessidades da municipalidade: que vão do embelezamento do patrimônio municipal ao aumento do nível de segurança da comunidade, vem trazendo às diversas administrações municipais do Brasil o desafio de efficientizar seus parques luminotécnicos, reduzindo o consumo de energia e melhorando o nível de iluminamento das vias e espaços públicos.

Nesse sentido, vários esforços vêm sendo empregados para viabilizar o investimento inicial da efficientização do parque luminotécnico ou de até de parte dele. Muitos municípios de pequeno e médio porte vem tendo grandes dificuldades em viabilizar a efficientização de grande parte do seu parque (acima de 50%), pois a Parceria Público Privada torna-se inviável econômica e juridicamente e não há recursos próprios suficientes para iniciar o processo independentemente.

A solução encontrada para pequenos e médios municípios é a efficientização de quase da totalidade do seu parque, com o pagamento parcelado em 60 vezes, honrado de acordo com o superávit existente e com a economia de energia gerada pela efficientização.

Diante do exposto, este termo de referência tem como objetivo efficientizar a totalidade do parque luminotécnico do município de Cantagalo/PR.



Prefeitura do Município de Cantagalo

ESTADO PARANÁ

CNPJ 78.279.981/0001-45

Rua Cinderela, 379 - Centro - CEP: 85160-000 - Fone: 42 3636-1185



2.1 DA JUSTIFICATIVA PARA ENQUADRAMENTO COMO BEM E SERVIÇOS COMUNS

Embora a Lei do Pregão nos forneça um conceito do tipo aberto sobre o que seja comum, após analisar três aspectos, quais sejam: a possibilidade de padronizar o objeto por meio de critérios objetivos de desempenho e qualidade comuns no mercado correspondente; se havia disponibilidade neste mercado deste sistema e verificado se as especificações adotadas eram usuais neste mesmo mercado, a presente aquisição foi considerada comum, uma vez que nada mais são que equipamentos produzidos em linha pelas indústrias, e verificou-se que as especificações eram usuais nesse mercado.

O objeto a ser contratado enquadra-se na categoria de bens/serviços comuns de que trata a Lei nº 10.520/02, por possuir padrões de desempenho e qualidade objetivamente definidos, mediante as especificações usuais do mercado, podendo, portanto, ser licitado por meio da modalidade Pregão.

Conforme advoga Marçal Justen Filho, *in verbis*: “bem ou serviço comum é aquele que se apresenta sob identidade e características padronizadas e que se encontra disponível, a qualquer tempo, num mercado próprio”.

Portanto, a definição de “bens e serviços comuns” inclui o simples, o padronizado, o rotineiro e ainda os que possam ser objetivamente descritos, sendo este o entendimento do Tribunal de Contas da União. Podendo, portanto, ser licitado por meio da modalidade Pregão.

A decisão deu-se pelo fato desta contratação atender a um Projeto que está sendo implantado em toda a cidade.

A licitação em tela, objeto deste Termo de Referência, será levada a cabo por meio de seleção de propostas pela modalidade de licitação PREGÃO ELETRÔNICO e pelo tipo MENOR PREÇO GLOBAL considerando-se um LOTE único dividido em ITENS, na forma prevista no art. 45, §1º, I da Lei nº 8.666/93.

2.2 DA JUSTIFICATIVA PARA AQUISIÇÃO EM LOTE ÚNICO – MENOR PREÇO GLOBAL

Embora que o julgamento deva ocorrer de modo global para o LOTE integral com a sua composição. Revela-se inviável, promover a adjudicação por vários itens, para o caso em tela, sendo fortes as razões a demonstrar ser esse o critério que conduzirá a contratações economicamente mais vantajosas.

O § 3º DO ART. 3º da Instrução Normativa nº 2/08 da Secretaria de Logística e Tecnologia da Informação do Ministério do Planejamento, Orçamento e Gestão, que nos serve de referência, prevê excepcionalmente a possibilidade de a Administração instaurar licitação global, em que serviços distintos podem ser licitados e contratados conjuntamente, desde que formalmente



Prefeitura do Município de Cantagalo

ESTADO PARANÁ

CNPJ 78.279.981/0001-45

Rua Cinderela, 379 - Centro - CEP: 85160-000 - Fone: 42 3636-1185



comprovado que: I – o parcelamento torna o contrato técnica, econômica e administrativamente inviável ou provoca a perda de economia de escala; e II – os serviços podem ser prestados por empresa registrada e sob fiscalização de um único conselho regional de classe profissional, quando couber.

A licitação para contratação deste objeto em único LOTE se justifica pela necessidade de preservar a integridade qualitativa do objeto, vez que a eventual opção por vários fornecedores implicaria em incompatibilidade tecnológica ou descontinuidade da padronização, bem assim em dificuldades gerenciais e, até mesmo, aumentar os custos; temos a finalidade de formar um todo unitário.

O parcelamento do objeto, nos termos do art. 23, §1º, da Lei nº 8.666/1993, neste caso, não se demonstra técnica e economicamente viável. A licitação para contratação deste objeto em único lote não tem a finalidade de reduzir o caráter competitivo da licitação. Visa, tão somente, garantir a gerência segura da aquisição, e principalmente, promover ampla competição necessária em um processo licitatório. Mas também, busca atingir a sua finalidade e efetividade, que é a de atender a contento as necessidades das mais diversas Administrações Públicas, conforme demonstrado nos autos processuais, especificamente nos artefatos da IN 04/2010 emitida pela Secretária de Logística e Tecnologia da Informação (que dispõe sobre o processo de contratação de Soluções de Tecnologia da Informação pelos órgãos integrantes do Sistema de Administração dos Recursos de Informação e Informática (SISP) do Poder Executivo Federal), que nos serve de referência.

Sendo assim, para que o projeto de modernização do parque de iluminação pública do município de **Cantagalo/PR** é que se faz necessário o acesso por estes Entes Públicos, com julgamento pelo menor Preço Global, buscando o atendimento aos princípios constitucionais e da Administração Pública.

3. DA SITUAÇÃO ATUAL

A parte do sistema de iluminação pública do município na qual a eficiência é objetivada apresenta as seguintes características:

- Número de pontos luminosos (lâmpadas): **1.290 Pontos**
- Luminárias: predominantemente abertas sem alojamento para reator
- Lâmpadas: predominantemente a vapor de Sódio
- Reatores: em sua maioria eletromagnéticos de baixa perda e alto fator de potência uso externo.
- Acionamentos individuais através de relé foto eletrônico na maioria dos pontos.

Os tipos, potências e quantidades de lâmpadas existentes no município estão demonstrados nas tabelas anexas a esse termo de



Prefeitura do Município de Cantagalo

ESTADO PARANÁ

CNPJ 78.279.981/0001-45

Rua Cinderela, 379 - Centro - CEP: 85160-000 - Fone: 42 3636-1185



referência. Abaixo é mostrada a tabela com a quantidade total de pontos que se espera eficientizar dentro do município:

Tipo Lâmpada	Potência	Reat	Qtde
Mercúrio	80	11	2
Mercúrio	125	14	9
Mercúrio	400	26	10
Sódio	70	15	1.024
Sódio	250	37	22
Sódio	400	40	223
TOTAIS			1.290

Fonte: COPEL/2018

Os pontos indicados na tabela acima, são responsáveis por 98% do gasto do município com energia elétrica da Iluminação pública, pagos à respectiva concessionária. Os demais pontos não são substituíveis por luminárias tipo pública, sendo instalados em postes ornamentais, refletores, luminárias decorativas, etc. ou já foram eficientizados.

Na planilha orçamentária há uma previsão de uma quantidade de pontos em LED acima do indicado na tabela, tendo em vista que poderá haver uma defasagem na contagem de pontos por parte da concessionária pois os dados são de 2018.

A execução da presente licitação irá possibilitar além de todos os benefícios citados, o encontro de contas entre a Município-Concessionária, de acordo com a quantidade real de pontos instalados e potência consumida.

3.1. ESPECIFICAÇÃO TÉCNICA DOS ITENS

ITEM	DESCRIÇÃO	UND.	QTDE
1	Luminária LED instalada até 50W 4.000K , especificações conforme TR. (Inlcusa remoção da luminária existente)	peça	210
2	Luminária LED instalada até 60W 4.000K , especificações conforme TR. (Inlcusa remoção da luminária existente)	peça	900
3	Luminária LED instalada até 150W 4.000K , especificações conforme TR. (Inlcusa remoção da luminária existente)	peça	244
4	Núcleo de topo de poste para 4 luminárias, especificações conforme TR. (Inlcusa remoção da existente)	peça	25
5	Braço de iluminação pública de 1,5m , especificações conforme TR. (Inlcusa remoção do braço existente)	peça	50



Prefeitura do Município de Cantagalo

ESTADO PARANÁ

CNPJ 78.279.981/0001-45

Rua Cinderela, 379 - Centro - CEP: 85160-000 - Fone: 42 3636-1185



6	Braço de iluminação pública de 3m, especificações conforme TR. (Inclusa remoção do braço existente)	peça	30
7	Relé fotoeletrônico, especificações conforme TR.	peça	1353
8	Conector para iluminação pública em RDA, especificações conforme TR.	peça	2756
9	Ferragens de iluminação pública, especificações conforme TR.	peça	80

3.2. LUMINÁRIAS LED TIPO PÚBLICA

As luminárias serão do tipo pública com tecnologia LED, com alimentação dos LEDs em corrente contínua (DC), vida útil do conjunto 65.000 horas¹ @L70 com declaração de garantia das luminárias LED, **por defeito de fabricação, pelo prazo mínimo de 06 (seis) anos**, expedida e assinada pelo fabricante da luminária e com certificado ativo conforme Portaria 20 do INMETRO.

Ainda deverá atender às seguintes especificações **com base nos dados declarados** pela Portaria 20 do INMETRO que serão consultados durante o certame pela comissão de Licitação para fins de classificação da proposta:

- Driver com saída em corrente/tensão contínua (DC);
- Tensão de entrada 100~250 VAC (Full range);
- Frequência de entrada 60 Hz;
- Controle de corrente em malha fechada;
- Base para relé fotoeletrônico 7 pinos;
- Driver dimerizável padrão 0-10V;
- Corpo fabricado em alumínio injetado ou extrudado;
- Acabamento em pintura eletrostática na cor VERDE (RAL6002);
- Índice de reprodução de cor mínimo de 70%;
- Fator de Potência Maior que 0,98²;
- Grau de proteção IP66 para o produto ou, corpo óptico e driver.
- Protetor de surtos 10kV/10kA integrado ao corpo da luminária;
- Todos os parafusos em aço inoxidável³;
- Cabo de alimentação com 5 metros sem emendas desde a conexão com o anti-surto, inclusive cabo de proteção PE⁴.
- Deverá vir impresso na luminária em Baixo Relevo, ou em Alto Relevo ou em Corte à Laser de forma, não sendo admitidos adesivos ou pinturas, que não interfira em sua estrutura e/ou altere as características de segurança e desempenho da luminária o seguinte texto: "Prefeitura Municipal de Cantagalo/PR".

¹ A vida útil exigida mínima exigida, além de atender ao mínimo solicitado pela portaria N20/2017 do INMETRO, visa atender a necessidade de retorno de investimento projetada pelo município em função da economia gerada pela substituição das luminárias antigas por luminárias de LED.



Prefeitura do Município de Cantagalo

ESTADO PARANÁ

CNPJ 78.279.981/0001-45

Rua Cinderela, 379 - Centro - CEP: 85160-000 - Fone: 42 3636-1185



² O fator de potência exigido além de contribuir para um melhor aproveitamento do sistema energético nacional, ocupando menos o sistema durante período de ponta, visa também não onerar a fatura da energia da iluminação quando da cobrança dos reativos a ser implementada com os sistemas de telemetria, que serão a próxima etapa em termos de iluminação pública do Município.

³ Levando em consideração a vida útil exigida para produto, todos parafusos devem ser em aço inoxidável para que seja mantida constituição e funcionalidade da peça durante o tempo de vida útil do produto.

⁴ Além de uma melhor condutância, o município visa com a especificação eliminar um ponto de falha (emenda), garantindo assim maior confiabilidade ao sistema como um todo.

4.1.1. Item 1 - LUMINÁRIA LED 50W

Para esse item, além das já mencionadas, as especificações são as seguintes:

- a. Potência máxima 50W¹;
- b. Fluxo Luminoso mínimo 7.750lm²;
- c. Temperatura de cor dos LEDs 4.000K³.

4.1.2. Item 2 - LUMINÁRIA LED 60W

Para esse item, além das já mencionadas, as especificações são as seguintes:

- d. Potência máxima 60W¹;
- e. Fluxo Luminoso mínimo 8.400lm²;
- f. Temperatura de cor dos LEDs 4.000K³.

4.1.3. Item 3 - LUMINÁRIA LED 150W

Para esse item, além das já mencionadas, as especificações são as seguintes:

- a. Potência máxima 150W¹;
- b. Fluxo Luminoso mínimo 21.700lm²;
- c. Temperatura de cor dos LEDs 4.000K³;
- d. Com ajuste de ângulo mínimo +10° e -10°⁴.

¹ A potência nominal máxima de cada luminária fora selecionada para atender a economicidade projetada de energia elétrica que fora em estimada em 50% em relação a fatura atual da energia.

² Os fluxos luminosos mínimos de cada luminária foram elencados de acordo com pesquisa ao site do INMETRO, garantindo a concorrência em termos de marcas que atendam as especificações, visando não apenas a economia de energia, mas o resultado luminoso na via, selecionando luminárias de alta eficiência luminosa, pois quanto maior a eficiência maior será o nível de iluminamento das vias com menor consumo de energia, de acordo com o projeto executivo a ser realizado, visando a contratação mais vantajosa ao município.

³ A temperatura de cor selecionado para as luminárias visa atender a tendência de utilização de temperaturas de cores mais baixas para contribuir com a saúde humana e menor interferência na vida animal.

⁴ O ajuste de ângulo nas luminárias se faz necessário a fim de aproveitar a infraestrutura existente dos braços de iluminação pública, que são de diferentes ângulos e tamanhos. Dessa forma, o município economizará não adquirindo novos braços e conseguirá atingir os níveis de iluminamento necessários, conforme o projeto executivo a ser realizado.



Prefeitura do Município de Cantagalo

ESTADO PARANÁ

CNPJ 78.279.981/0001-45

Rua Cinderela, 379 - Centro - CEP: 85160-000 - Fone: 42 3636-1185



4.1.3 Documentação de comprovação das luminárias

Para fins de comprovação das características das luminárias ofertadas pela licitante, essa deverá juntar ao envelope de proposta, sob pena de desclassificação, os seguintes documentos referentes às luminárias LED:

- a. Certificado de avaliação da conformidade conforme os requisitos da Portaria nº.20 INMETRO das luminárias ofertadas.
- b. Registro de objeto INMETRO ativo das luminárias ofertadas.
- c. Declaração de garantia por defeito de fabricação, pelo prazo mínimo de 6 (seis) anos, expedida e assinada pelo fabricante do produto.
- d. Termo expedido pelo fabricante da luminária constando que o cabo de alimentação de 5 metros esteja ligado/conectado diretamente no anti-surto sem emendas, inclusive cabo de proteção PE para uma melhor condutância e sem emenda até a conexão na rede.
- e. Relatório de Ensaio de Eficiência Energética e Fotométrico do produto ofertado.
- f. Relatório de ensaios de segurança dos produtos ofertados conforme portaria 20 INMETRO. Caso sejam apresentados ensaios de TIPO, a licitante deverá, sob pena de desclassificação, indicar quais são as luminárias (itens) validados pelo ensaio de TIPO.
- g. Relatório de ensaio para Interferência eletromagnética e radiofrequência, conforme EN55015 ou CISPR 15. Caso sejam apresentados ensaios de TIPO, a licitante deverá, sob pena de desclassificação, indicar quais são as luminárias (itens) validados pelo ensaio de TIPO.
- h. Relatório de ensaio conforme LM-80-15 (IESNA) ou LM-79-19 (IESNA), emitido por laboratório oficial, acreditado no INMETRO ou com acreditação internacional ISO/IEC 17025:2005 para fins específicos de ensaios elétricos.
- i. O relatório de ensaio conforme LM-80-15, deverá ser acompanhado de relatório de ensaio comprovando que a temperatura do LED utilizado na luminária (ISTMT) atenda:
 - I - A maior temperatura medida no ISTMT deverá ficar abaixo do maior valor de temperatura do componente medido na LM-80;
 - II - A localização do ponto TMP deve ser igual para ISTMT, relatório da LM-80 e com a especificação do local pelo fabricante;
 - III - A corrente no LED, fornecida pelo controlador de LED na luminária, deverá ser inferior ou igual à corrente no LED medido para o relatório da LM-80.



Prefeitura do Município de Cantagalo

ESTADO PARANÁ

CNPJ 78.279.981/0001-45

Rua Cinderela, 379 - Centro - CEP: 85160-000 - Fone: 4213636-1185



4.2. Item 6 - RELÉ FOTO ELETRÔNICO

O relé foto eletrônico ofertado deverá atender no mínimo as seguintes especificações, sob pena de desclassificação da proposta:

- a. Base em polipropileno e tampa em policarbonato;
- b. Tampa estabilizada contra raios UV;
- c. Material dos contatos em latão estanhado;
- d. Gaxeta de encaixe com a base em PVC;
- e. Grau de proteção I.P 67;
- f. Esquema elétrico NF (liga de noite);
- g. Falha em OFF;
- h. Consumo máximo em 220V: 1,0 W;
- i. Capacidade carga com FP=1: 1000 W;
- j. Capacidade carga com FP=0: 1800 VA;
- k. Capacidade dos contatos: 40.000 ciclos;
- l. Temperatura de operação: -5°C à 50°C;
- m. Operação do tipo zero crossing switch.

4.2.1. Documentação de comprovação do relé fotoeletrônico

Para fins de comprovação das características do relé fotoeletrônico ofertado pela licitante, essa deverá juntar ao envelope de proposta, sob pena de desclassificação, os seguintes Relatório de Ensaio referentes ao relé fotoeletrônico:

- a. Ensaio de durabilidade de 40.000 ciclos, realizado por laboratório independente.
- b. Limite de funcionamento e operação, realizado por laboratório independente e acreditado ao INMETRO.
- c. Comportamento à 70°C, realizado por laboratório independente e acreditado ao INMETRO.
- d. Ensaio de resistência UV, realizado por laboratório independente e acreditado ao INMETRO.
- e. Ensaio de impulso combinado, realizado por laboratório independente.
- f. Ensaio de grau de proteção, realizado por laboratório independente e acreditado ao INMETRO.
- g. Ensaio de consumo, realizado por laboratório independente.
- h. Ensaio de resistência a impacto, realizado por laboratório independente e acreditado ao INMETRO.
- i. Declaração de garantia por defeito de fabricação, pelo prazo mínimo de 5 (cinco) anos, expedida e assinada pelo fabricante do produto.

4.3. BRAÇO DE ILUMINAÇÃO PÚBLICA

Galvanizado por imersão a fogo com camada de 100 micras de média e 86 no ponto mínimo, **espessura da chapa #2,5mm**, com sapata de fixação, possuir furo para dois parafusos ØM16, mm e



Prefeitura do Município de Cantagalo

ESTADO PARANÁ

CNPJ 78.279.981/0001-45

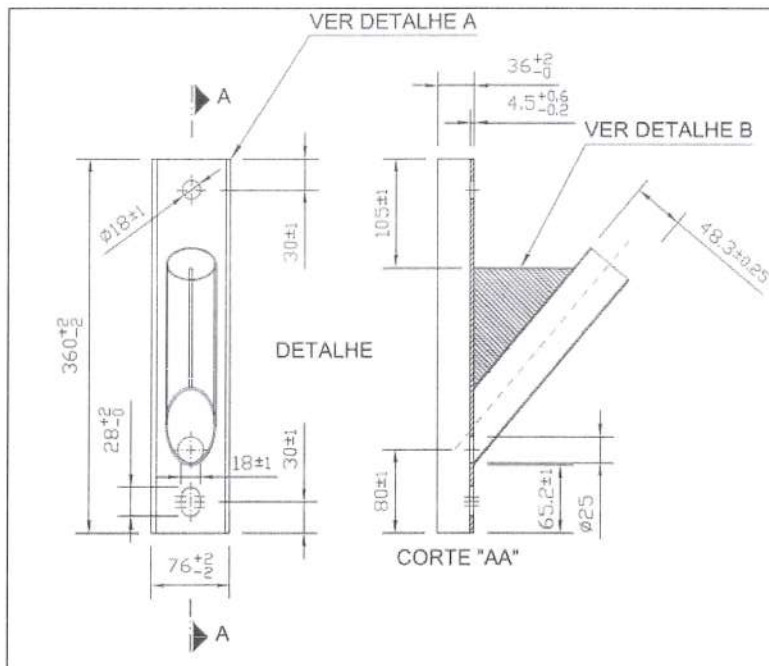
Rua Cinderela, 379 - Centro - CEP: 85160-000 - Fone: 42 3636-1185



atender às seguintes Normas Brasileiras: NBR 14744 / NBR 6123 / NBR 6323 / NBR 11003.

4.3.1. Item 5, braço de 3 metros

Dimensões em milímetros conforme figura abaixo:



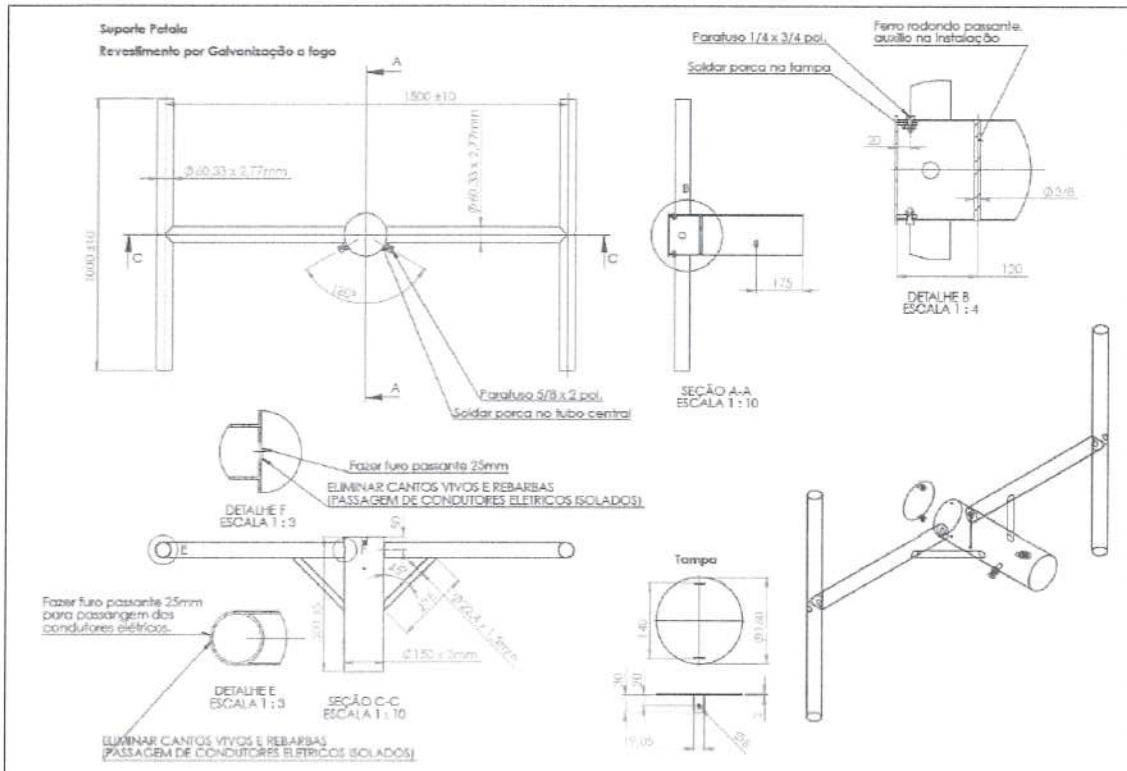


Prefeitura do Município de Cantagalo

ESTADO PARANÁ

CNPJ 78.279.981/0001-45

Rua Cinderela, 379 - Centro - CEP: 85160-000 - Fone: 42 3636-1185



5. SUBSTITUIÇÃO DAS LUMINÁRIAS

As luminárias deverão ser fornecidas na ponta dos braços de iluminação pública, para tanto deverão ser realizadas as seguintes previsões:

- Substituição do Relé foto eletrônico.
- Fornecimento e execução da fiação nova (incluída na especificação da luminária) e dos conectores novos (item 7) em todos os pontos.
- Destinação final das lâmpadas e relés removidos para local adequado.
- Transportes das luminárias e reatores em local indicado pela administração, dentro dos limites do município.

6. SUBSTITUIÇÃO DOS BRAÇOS

Os braços deverão ser fornecidos fixado no poste da rede de distribuição, para tanto deverão ser realizadas as seguintes previsões:

- Parafusos ou cintas adicionais necessárias à substituição (item 8).



Prefeitura do Município de Cantagalo

ESTADO PARANÁ

CNPJ 78.279.981/0001-45

Rua Cinderela, 379 - Centro - CEP: 85160-000 - Fone: 42 3636-1185



b. Transportes dos braços retirados para local indicado pela administração, dentro dos limites do município.

7. LEVANTAMENTO E PROJETO EXECUTIVO

Logo após a assinatura do contrato, a contratada fica ciente e obrigada a realizar levantamento em campo e com a concessionária de energia, com vistas a elaborar projeto executivo, indicando a potência a ser instalada em cada ponto, a necessidade ou não da substituição do braço e ângulo de instalação das luminárias. A escolha da luminária deverá ser pautada no atendimento a NBR 5101 tendo como base as curvas fotométricas e as características das ruas do município.

A assinatura do contrato fica convencionada a entrega do projeto executivo, em até 30 dias da assinatura da ata, sob pena de distrato da contratação.

8. GARANTIA DAS LUMINÁRIAS E ASSISTÊNCIA TÉCNICA

A contratada deverá assegurar a contratante a garantia por defeito de fabricação das luminárias LED pelo prazo de 6 (seis) anos, contados a partir da data de instalação. A garantia dos itens defeituosos não se estendem, estritamente, a:

- a. Descarga Atmosféricas;
- b. Vandalismo;
- c. Danos provocados por queda, impacto, enchente;
- d. Defeitos causados por caso fortuito ou força maior;
- e. Produtos alterados e/ou modificados;
- f. Produtos que não tenham sido instalados pela contratada.
- g. Oscilações na rede fora da tensão especificada e devidamente comprovada.

A contratada deverá assegurar o prazo de substituição dos produtos defeituosos, cobertos pela garantia, de no máximo 7 dias úteis contados da solicitação da administração. Sendo a retirada do produto defeituoso e a reinstalação, após o recebimento definitivo do objeto às expensas da contratante.

Após o término da garantia contratual o fabricante deverá disponibilizar no mercado, direta ou indiretamente, placa, driver e corpo ótico, por até 5 (cinco) anos, dos produtos ofertados. Esta condição deve ser formalizada por escrito e apresentada simultaneamente com as demais certificações técnicas dos produtos ofertados.



Prefeitura do Município de Cantagalo

ESTADO PARANÁ

CNPJ 78.279.981/0001-45

Rua Cinderela, 379 - Centro - CEP: 85160-000 - Fone: 42 3636-1185



9. DAS AMOSTRAS

A licitante classificada com a melhor proposta comercial deverá encaminhar uma amostra referente a cada luminária e/ou projetor LED ofertados, conforme as especificações contidas em sua proposta comercial, em um prazo máximo de 05 (cinco) dias úteis, contados da data da sessão de julgamento ou outra data a ser fixada pela Comissão de Licitação.

As amostras deverão estar identificadas com etiqueta contendo: razão social da licitante, marca e modelo da luminária.

As amostras deverão ser entregues no departamento de Engenharia do Município de Cantagalo - PR.

10. ATUALIZAÇÃO DO CADASTRO DO PARQUE LUMINOTÉCNICO

Deverá ser realizado, após a conclusão da entrega dos bens, de forma MENSAL, como critério necessário para aprovação do recebimento definitivo, regularização do consumo do parque luminotécnico, referente as luminárias LEDs instaladas, junto a COPEL-PR.

11. DOS VALORES MÁXIMOS

PLANILHA ORÇAMENTÁRIA - LOTE 1							
ITEM	DESCRIÇÃO	UND.	QTDE	Meses	Valor Unitário	Parcela Mensal	PREÇO TOTAL DO ITEM (QTDE x Meses x Parcela Mensal)
1	Luminária LED instalada até 50W 4.000K, especificações conforme TR. (Inlcusa remoção da luminária existente)	peça	210	60	R\$ 871,80	R\$ 14,53	R\$ 183.078,00
2	Luminária LED instalada até 60W 4.000K, especificações conforme TR. (Inlcusa remoção da luminária existente)	peça	900	60	R\$ 918,60	R\$ 15,31	R\$ 826.740,00
3	Luminária LED instalada até 150W 4.000K, especificações conforme TR. (Inlcusa remoção da luminária existente)	peça	244	60	R\$ 1.213,80	R\$ 20,23	R\$ 296.167,20
4	Núcleo de topo de poste para 4 luminárias, especificações conforme TR. (Inlcusa remoção da existente)	peça	25	60	R\$ 724,80	R\$ 12,08	R\$ 18.120,00



Prefeitura do Município de Cantagalo

ESTADO PARANÁ

CNPJ 78.279.981/0001-45

Rua Cinderela, 379 - Centro - CEP: 85160-000 - Fone: 42 3636-1185



5	Braço de iluminação pública de 1,5m, especificações conforme TR. (Inlcusa remoção do braço existente)	peça	50	60	R\$ 217,80	R\$ 3,63	R\$ 10.890,00
6	Braço de iluminação pública de 3m, especificações conforme TR. (Inlcusa remoção do braço existente)	peça	30	60	R\$ 326,40	R\$ 5,44	R\$ 9.792,00
7	Relé fotoeletrônico, especificações conforme TR.	peça	1353	60	R\$ 25,50	R\$ 0,42	R\$ 34.095,60
8	Conector para iluminação pública em RDA, especificações conforme TR.	peça	2756	60	R\$ 11,40	R\$ 0,19	R\$ 31.418,40
9	Ferragens de iluminação pública, especificações conforme TR.	peça	80	60	R\$ 21,00	R\$ 0,35	R\$ 1.680,00
PREÇO TOTAL - LOTE 1							R\$ 1.228.903,20

Cantagalo/PR, xx de xxxxx de 2021.

Jenifer Lorraine da Silva de Lima
Pregoeira



Prefeitura do Município de Cantagalo

ESTADO PARANÁ

CNPJ 78.279.981/0001-45

Rua Cinderela, 379 - Centro - CEP: 85160-000 - Fone: 42 3636-1185



ANEXO II

MODELO DE PROPOSTA DE PREÇOS PREGÃO ELETRÔNICO Nº XX/2021 – PMC

Objeto: AQUISIÇÃO DE LUMINÁRIAS EM LED E ACESSÓRIOS, DEVIDAMENTE INSTALADOS, COM PREVISÃO DE PAGAMENTO DE 15% DE ENTRADA E O SALDO EM ATÉ 60 MESES, PARA SUBSTITUIÇÃO DA ILUMINAÇÃO PÚBLICA NO PERÍMETRO URBANO E RURAL DO MUNICÍPIO DE CANTAGALO.

RAZÃO SOCIAL DO LICITANTE:
CNPJ:
INSC. ESTADUAL:
ENDEREÇO:
CIDADE:
ESTADO:
TELEFONE:
E-MAIL:

INFORMAÇÕES PARA PAGAMENTOS:
Banco:
Agência:
Conta:

REPRESENTANTE LEGAL PARA FINS DE ASSINATURA DO CONTRATO:
Nome/ Nacionalidade/ Estado Civil/ RG/ CPF/.
E-mail
Telefone:

1. Planilha da Proposta:

LOTE 1: FORNECIMENTO DE LÂMPADAS LED COM SERVIÇOS DE INSTALAÇÃO									
ITEM	DESCRIÇÃO	UND.	QTDE	Meses	Marca	Modelo	Valor Unitário	Parcela Mensal	PREÇO TOTAL DO ITEM (QTDE x Meses x Parcela Mensal)
1	Luminária LED instalada até 50W 4.000K, especificações conforme TR. (Inlcusa remoção da luminária existente)	peça	210	60					



Prefeitura do Município de Cantagalo

ESTADO PARANÁ

CNPJ 78.279.981/0001-45

Rua Cinderela, 379 - Centro - CEP: 85160-000 - Fone: 42 3636-1185



2	Luminária LED instalada até 60W 4.000K, especificações conforme TR. (Inclusa remoção da luminária existente)	peça	900	60				
3	Luminária LED instalada até 150W 4.000K, especificações conforme TR. (Inclusa remoção da luminária existente)	peça	244	60				
4	Núcleo de topo de poste para 4 luminárias, especificações conforme TR. (Inclusa remoção da existente)	peça	25	60				
5	Braço de iluminação pública de 1,5m, especificações conforme TR. (Inclusa remoção do braço existente)	peça	50	60				
6	Braço de iluminação pública de 3m, especificações conforme TR. (Inclusa remoção do braço existente)	peça	30	60				
7	Relé fotoeletrônico, especificações conforme TR.	peça	1353	60				
8	Conector para iluminação pública em RDA, especificações conforme TR.	peça	2756	60				
9	Ferragens de iluminação pública, especificações conforme TR.	peça	80	60				
PREÇO TOTAL - LOTE 1								

Validade da proposta: 60 (sessenta) dias.

Prazo de entrega e instalação das lâmpadas LED: 30 (trinta) dias, da data de recebimento da requisição de compras.



Prefeitura do Município de Cantagalo

ESTADO PARANÁ

CNPJ 78.279.981/0001-45

Rua Cinderela, 379 - Centro - CEP: 85160-000 - Fone: 42 3636-1185



2. A proposta de preços ajustada ao lance final deverá conter o valor numérico dos preços unitários e totais, não podendo exceder o valor do lance final;
3. Quando da atualização da proposta de preço, o licitante deverá atualizar observando os valores unitários e globais os quais deverão ser menores ou iguais aos valores máximos/referência expressos no Anexo I - termo de referência;
4. O preço proposto deve compreender todas as despesas concernentes ao fornecimento do (s) material (is), bem como Impostos, Tributos, Frete, Contratação de Pessoal, entre outros, que deverão correr totalmente por conta da Empresa vencedora;
5. Declaramos para todos os efeitos legais que, ao apresentar esta proposta, com os preços e prazos acima indicados, estamos de pleno acordo com as condições gerais e especiais estabelecidas para esta licitação, as quais nos submetemos incondicional e integralmente;
6. Declaramos que até a presente data inexistem fatos impeditivos a participação desta empresa ao presente certame licitatório, ciente da obrigatoriedade de declarar ocorrências posteriores;
7. Declaramos que não possuímos em nosso quadro funcional servidor público ou dirigente de órgão ou entidade contratante ou responsável pela licitação, conforme art. 9 da lei 8.666/93, e não possuímos em nosso quadro societário servidor público da ativa, ou empregado de empresa pública ou de sociedade de economia mista;
8. Declaramos, ainda, sob as penas da lei, que não estamos cumprindo pena de inidoneidade para licitar e contratar com a Administração Pública, em qualquer de suas esferas Federal, Estadual e Municipal, inclusive no Distrito Federal, conforme art. 97 da Lei nº. 8.666/93.

_____, _____ de _____ de 2021.

Assinatura
Razão Social da Empresa Nº CNPJ
Representante Legal



Prefeitura do Município de Cantagalo

ESTADO PARANÁ

CNPJ 78.279.981/0001-45

Rua Cinderela, 379 - Centro - CEP: 85160-000 - Fone: 42 3636-1185



ANEXO III

Município de Cantagalo – Paraná

Licitação Modalidade: PREGÃO ELETRÔNICO Nº XX/2021-PMC

Objeto: AQUISIÇÃO DE LUMINÁRIAS EM LED E ACESSÓRIOS, DEVIDAMENTE INSTALADOS, COM PREVISÃO DE PAGAMENTO DE 15% DE ENTRADA E O SALDO EM ATÉ 60 MESES, PARA SUBSTITUIÇÃO DA ILUMINAÇÃO PÚBLICA NO PERÍMETRO URBANO E RURAL DO MUNICÍPIO DE CANTAGALO.

Modelo de Declaração de

**Inexistência de Fato Superveniente Impeditivo da Habilitação,
Que tomou conhecimento das normas do edital e de idoneidade.**

A empresa abaixo assinada declara, sob as penas da lei, que até a presente data inexistem fatos impeditivos para sua habilitação no presente processo licitatório, ciente da obrigatoriedade de declarar, em havendo, ocorrências posteriores que o inabilite para participar de certames licitatórios.

Também que os documentos que compõem o Edital foram colocados à disposição e tomou conhecimento de todas as informações, condições locais de entrega dos produtos e que não se encontra declarada inidônea para licitar ou contratar com órgãos da Administração Pública Federal, Estadual, Municipal e do Distrito Federal.

_____, _____ de _____ de 2021.

Assinatura
Razão Social da Empresa Nº CNPJ
Representante Legal



Prefeitura do Município de Cantagalo

ESTADO PARANÁ

CNPJ 78.279.981/0001-45

Rua Cinderela, 379 - Centro - CEP: 85160-000 - Fone: 42 3636-1185



ANEXO IV

Município de Cantagalo – Paraná

Licitação Modalidade: PREGÃO ELETRÔNICO Nº XX/2021-PMC

Objeto: AQUISIÇÃO DE LUMINÁRIAS EM LED E ACESSÓRIOS, DEVIDAMENTE INSTALADOS, COM PREVISÃO DE PAGAMENTO DE 15% DE ENTRADA E O SALDO EM ATÉ 60 MESES, PARA SUBSTITUIÇÃO DA ILUMINAÇÃO PÚBLICA NO PERÍMETRO URBANO E RURAL DO MUNICÍPIO DE CANTAGALO.

Modelo de Declaração

Dando ciência de que cumpre plenamente os requisitos de habilitação

Em atendimento ao previsto no edital de PREGÃO ELETRÔNICO Nº XX/2021-PMC, DECLARAMOS que cumprimos plenamente os requisitos de habilitação exigidos para participação no presente certame.

_____, _____ de _____ de 2021.

Assinatura

Razão Social da Empresa Nº CNPJ
Representante Legal



Prefeitura do Município de Cantagalo

ESTADO PARANÁ

CNPJ 78.279.981/0001-45

Rua Cinderela, 379 - Centro - CEP: 85160-000 - Fone: 42 3636-1185



ANEXO V

Município de Cantagalo– Paraná

Licitação Modalidade: PREGÃO ELETRÔNICO Nº XX/2021-PMC

Objeto: AQUISIÇÃO DE LUMINÁRIAS EM LED E ACESSÓRIOS, DEVIDAMENTE INSTALADOS, COM PREVISÃO DE PAGAMENTO DE 15% DE ENTRADA E O SALDO EM ATÉ 60 MESES, PARA SUBSTITUIÇÃO DA ILUMINAÇÃO PÚBLICA NO PERÍMETRO URBANO E RURAL DO MUNICÍPIO DE CANTAGALO.

DECLARAÇÃO

A empresa abaixo assinada DECLARA, para fins do disposto no inciso V do art. 27 da Lei nº 8.666, de 21 de junho de 1993, acrescido pela Lei nº 9.854, de 27 de outubro de 1999, que não emprega menor de dezoito anos em trabalho noturno, perigoso ou insalubre e não emprega menor de dezesseis anos.

Ressalva: emprega menor, a partir de quatorze anos, na condição de aprendiz:

Sim () Quantos () Não ()

_____, _____ de _____ de 2021.

Assinatura
Razão Social da Empresa Nº CNPJ
Representante Legal

(Observação: em caso afirmativo, assinalar a ressalva acima).



Prefeitura do Município de Cantagalo

ESTADO PARANÁ

CNPJ 78.279.981/0001-45

Rua Cinderela, 379 - Centro - CEP: 85160-000 - Fone: 42 3636-1185



ANEXO VI

Município de Cantagalo - Paraná

Licitação Modalidade: PREGÃO ELETRÔNICO Nº XX/2021-PMC

Objeto: AQUISIÇÃO DE LUMINÁRIAS EM LED E ACESSÓRIOS, DEVIDAMENTE INSTALADOS, COM PREVISÃO DE PAGAMENTO DE 15% DE ENTRADA E O SALDO EM ATÉ 60 MESES, PARA SUBSTITUIÇÃO DA ILUMINAÇÃO PÚBLICA NO PERÍMETRO URBANO E RURAL DO MUNICÍPIO DE CANTAGALO.

DECLARAÇÃO DE ENQUADRAMENTO COMO MICROEMPRESA OU EMPRESA DE PEQUENO PORTE

(nome da empresa), CNPJ/MF nº. _____, (ENDEREÇO COMPLETO), declara, sob as penas da Lei, que a mesma está estabelecida sob o regime legal de microempresa ou empresa de pequeno porte, conforme conceito legal e fiscal de nosso ordenamento pátrio, podendo usufruir os benefícios da Lei Complementar 123/2006, de 14 de dezembro de 2006.

_____, _____ de _____ de 2021.

(Carimbo e assinatura do Representante Legal)



Prefeitura do Município de Cantagalo

ESTADO PARANÁ

CNPJ 78.279.981/0001-45

Rua Cinderela, 379 - Centro - CEP: 85160-000 - Fone: 42 3636-1185



ANEXO VII

MINUTA DO CONTRATO

CONTRATO ADMINISTRATIVO Nº. XX/2021-PMC, QUE ENTRE SI CELEBRAM O MUNICÍPIO DE CANTAGALO, ESTADO DO PARANÁ E A EMPRESA xxxxxxxx, CONFORME LICITAÇÃO NA MODALIDADE PREGÃO ELETRÔNICO Nº XX/2021-PMC.

Pelo presente instrumento particular celebram entre si, de um lado o **MUNICÍPIO DE CANTAGALO**, Estado do Paraná, inscrito no CNPJ n.º 95.587.622/0001-74, com endereço à 78.279.981/0001-45, com endereço à Rua Cinderela, 379, Centro, Cantagalo, Paraná, neste ato representado pelo Prefeito Municipal Sr. **JOÃO KONJUNSKI**, portador de cédula de identidade n.º xxxxxxx, SSP/PR e CPF/MF n.º xxxxxxxxxxxx, doravante denominado **CONTRATANTE** e, de outro lado, a empresa xxxxxxxx inscrita no CNPJ (CPF) n.º xxxxxxx, situada a Rua xx, n.º xxxxxxx, CEP xxxxxxxx, neste ato representada pelo Sr(a). xxxxxxx, brasileiro(a), portador(a) do CPF/MF n.º xxxxxxx, e cédula de identidade n.º xxSSP/xx, residente e domiciliado(a) em xxxxxxxxxxx - xx, doravante denominada **CONTRATADA**, acordam e ajustam firmar o presente contrato, nos termos da Lei n.º 8.666/93, e alterações posteriores, assim como pelas condições da Licitação **Pregão Eletrônico n.º. XX/2021-PMC**, bem como nos termos da proposta apresentada pela **CONTRATADA** e pelas cláusulas a seguir expressas, definidoras dos direitos, obrigações e responsabilidades das partes.

DO OBJETO DO CONTRATO E SEUS ELEMENTOS CARACTERÍSTICOS (ART. 55, I, LEI 8.666/93)

CLÁUSULA PRIMEIRA: A **CONTRATADA** obriga-se a entregar em favor do **CONTRATANTE LUMINÁRIAS EM LED E ACESSÓRIOS, DEVIDAMENTE INSTALADOS, COM PREVISÃO DE PAGAMENTO DE 15% DE ENTRADA E O SALDO EM ATÉ 60 MESES, PARA SUBSTITUIÇÃO DA ILUMINAÇÃO PÚBLICA NO PERÍMETRO URBANO E RURAL DO MUNICÍPIO DE CANTAGALO**, conforme discriminação no edital **Pregão Eletrônico n.º. xx/2021-PMC**, pelo período de 60 (sessenta) meses.

PARÁGRAFO ÚNICO: as Lâmpada Led a serem instaladas consistem em:

XXXXXXXXXXXXXXXXXXXXXXXXXXXX

DO REGIME DE FORNECIMENTO OU DA FORMA DE ENTREGA (ART. 55, II, LEI 8.666/93)

CLAUSULA SEGUNDA: A **CONTRATADA** deverá realizar o presente contrato de forma direta, realizando o fornecimento e instalação das lâmpadas Led, conforme apresentado na proposta de preços para o bom e fiel desempenho do objeto do presente contrato, assumindo integral responsabilidade.



Prefeitura do Município de Cantagalo

ESTADO PARANÁ

CNPJ 78.279.981/0001-45

Rua Cinderela, 379 - Centro - CEP: 85160-000 - Fone: 42 3636-1185



Parágrafo Décimo: Na nota fiscal dos produtos (NF-e), as luminárias LED, deverão constar sobre o NCM 94054010, sob pena de não aceitação do documento fiscal e bloqueios dos pagamentos.

Parágrafo Décimo Primeiro: Havendo erro na apresentação da Nota Fiscal ou dos documentos pertinentes à contratação, ou, ainda, circunstância que impeça a liquidação da despesa, como, por exemplo, obrigação financeira pendente, decorrente de penalidade imposta ou inadimplência, o pagamento ficará sobrestado até que o CONTRATADO providencie as medidas saneadoras. Nesta hipótese, o prazo para pagamento iniciar-se-á após a comprovação da regularização da situação, não acarretando qualquer ônus para a contratante.

1) Constatando-se, a situação de irregularidade do CONTRATADO, será providenciada sua advertência, por escrito, para que, no prazo de 5 (cinco) dias, regularize sua situação ou, no mesmo prazo, apresente sua defesa. O prazo poderá ser prorrogado uma vez, por igual período, a critério da contratante.

2) Não havendo regularização ou sendo a defesa considerada improcedente, a contratante deverá comunicar aos órgãos responsáveis pela fiscalização da regularidade fiscal e trabalhista quanto à inadimplência do CONTRATADO, bem como quanto à existência de pagamento a ser efetuado, para que sejam acionados os meios pertinentes e necessários para garantir o recebimento de seus créditos.

3) Persistindo a irregularidade, a contratante deverá adotar as medidas necessárias à rescisão contratual nos autos do processo administrativo correspondente, assegurado o CONTRATADO o contraditório e a ampla defesa.

4) A Nota Fiscal/Fatura deverá ser emitida de acordo com os valores unitários e totais discriminados neste contrato.

a) O número do CNPJ - Cadastro Nacional de Pessoa Jurídica - constante das Notas Fiscais deverá ser aquele fornecido na fase de habilitação.

5) A Nota Fiscal/Fatura deverá ser emitida de acordo com os valores unitários e totais discriminados neste contrato.

6) A Nota Fiscal deverá ser emitida em nome do município contratante.

7) Os produtos serão recebidos provisoriamente no prazo de 10 (dez) dias, acompanhados das respectivas Notas Fiscais, através do responsável pelo acompanhamento e fiscalização do contrato, para efeito de posterior verificação de sua conformidade com as especificações do Termo de Referência.

8) Os bens poderão ser rejeitados, no todo ou em parte, quando em desacordo com as especificações do Termo de Referência e na proposta, devendo ser substituídos no



Prefeitura do Município de Cantagalo

ESTADO PARANÁ

CNPJ 78.279.981/0001-45

Rua Cinderela, 379 - Centro - CEP: 85160-000 - Fone: 42 3636-1185



prazo de 10 (dez) dias, a contar da notificação da contratada, às suas custas, sem prejuízo da aplicação das penalidades.

9) Os bens serão recebidos definitivamente no prazo de 30 (trinta) dias, contados do recebimento provisório, após a verificação da qualidade e quantidade do material e consequente aceitação mediante termo circunstanciado.

10) Na hipótese de a verificação a que se refere o subitem anterior não ser procedida dentro do prazo fixado, reputar-se-á como realizada, consumando-se o recebimento definitivo no dia do esgotamento do prazo.

11) O recebimento provisório ou definitivo do objetivo, não exclui a responsabilidade da contratada pelos prejuízos resultantes da incorreta execução do contrato.

12) Os pagamentos far-se-ão através de crédito em conta corrente bancária do CONTRATADO.

Parágrafo Décimo Segundo: Nenhum pagamento será efetuado à licitante vencedora enquanto pendente de liquidação qualquer obrigação financeira que lhe for imposta, em virtude de penalidade ou inadimplência, sem que isso gere direito ao pleito do reajustamento de preços ou correção monetária.

Parágrafo Décimo Terceiro: Incidirá sobre o valor total da(s) nota(s) fiscal(is) emitida(s), os tributos decorrentes de expressa disposição legal, os quais serão retidos na fonte, conforme o caso. No referido preço estão inclusos todos os custos advindos, decorrentes e relacionados a responsabilidade técnica, licenças, autorizações, alvarás, mão de obra, pessoal, produtos, materiais, transportes, seguros, combustível, equipamentos (inclusive os de proteção individual), fretes, tributos, encargos sociais e trabalhistas e demais custos necessários a plena e total execução do objeto e demais atribuições e obrigações constantes do Pregão Eletrônico nº XX/2021.

DO PRAZO DE VIGÊNCIA

(ART. 55, IV, LEI 8.666/93)

CLÁUSULA QUARTA: O contrato vigorará pelo período de 60 (sessenta) meses, sendo de xx de xxxx de 2021 a xx de xxxx de 2026.

DOS CRÉDITOS ORÇAMENTÁRIOS

(ART. 55, V, LEI 8.666/93)

CLÁUSULA QUINTA: As despesas decorrentes deste contrato terão como suporte a seguinte dotação orçamentária:

05003 1545205022016 4490520000

05003 1445205022016 4490520000



Prefeitura do Município de Cantagalo

ESTADO PARANÁ

CNPJ 78.279.981/0001-45

Rua Cinderela, 379 - Centro - CEP: 85160-000 - Fone: 42 3636-1185



DOS DIREITOS E DAS RESPONSABILIDADES DAS PARTES, DAS PENALIDADES CABÍVEIS E DOS VALORES DAS MULTAS

(ART. 55, VII, LEI 8.666/93)

CLÁUSULA SEXTA: São obrigações da Contratada:

- a) Executar os serviços nas especificados no objeto do presente edital e contrato, observando as condições estabelecidas neste Projeto;
- b) Prestar os serviços rigorosamente com a mesma especificação daqueles apresentados na proposta de preços;
- c. Responsabilizar-se pelos vícios e danos decorrentes da execução dos serviços, de acordo com os artigos 12, 13, 18 e 26, do Código de Defesa do Consumidor (Lei n.º 8.078, de 11 de setembro de 1990). o dever previsto nesta alínea implica na obrigação de, a critério da Administração, substituir, reparar, corrigir, remover, ou reconstruir, às suas expensas, no prazo máximo de 48 (quarenta e oito) horas (dez) dias, o produto com avarias ou defeitos;
- d. Alertar seus empregados acerca da boa conduta, principalmente no tocante à disciplina e discricção quando a execução dos serviços;
- e. Ressarcir toda e qualquer quantia que for efetivamente paga pela Contratante, em decorrência de ato ou fato culposos e/ou dolosos dos prestadores de serviços e/ou empregados da Contratada;
- f. Pagar todos os tributos, contribuições fiscais e parafiscais que incidam ou venham a incidir, direta ou indiretamente, sobre os serviços objeto do Contrato. Fica, desde logo, convencionado que a Contratante poderá descontar, de qualquer crédito da Contratada, a importância correspondente a eventuais pagamentos dessa natureza, que venha a efetuar por imposição legal;
- g. A Contratante poderá, a qualquer tempo, solicitar a cópia de todo e qualquer documento que ateste a regularidade da Contratada;
- h. Cumprir todas as leis e instrumentos normativos reguladores da sua atividade empresarial, bem como satisfazer, às suas próprias expensas, todas e quaisquer exigências legais decorrentes da execução do Contrato;
- i. A Contratada é, para todos os fins e efeitos jurídicos, única e exclusiva responsável por seus empregados ou prestadores de serviços, afastada a Contratante, em todas as hipóteses, de qualquer responsabilidade fiscal, trabalhista, comercial, civil, penal, administrativa e previdenciária pelos contratos firmados pela Contratada;
- j. A Contratada assume inteira responsabilidade por todos e quaisquer danos provocados à Contratante ou a terceiros, decorrente de atos comissivos e omissivos, praticados por seus sócios, associados, integrantes não sócios, empregados, representantes e prestadores de serviços, por culpa, dolo, negligência ou imprudência, ficando obrigada a promover o ressarcimento a preços atualizados, dentro de 30 (trinta) dias contados da comprovação de sua responsabilidade. Caso não o faça dentro do prazo estipulado, à



Prefeitura do Município de Cantagalo

ESTADO PARANÁ

CNPJ 78.279.981/0001-45

Rua Cinderela, 379 - Centro - CEP: 85160-000 - Fone: 42 3636-1185



Contratante reserva-se o direito de descontar o valor do ressarcimento da nota fiscal a ser paga, sem prejuízo de outras sanções legalmente previstas;

k. Responsabilizar-se pela idoneidade e pelo bom comportamento de seus empregados, prepostos ou subordinados e, ainda, por quaisquer prejuízos que sejam causados pelos mesmos à Contratante ou a terceiros;

l. Responsabilizar-se por quaisquer acidentes de trabalho de que venham a ser vítimas seus empregados, quando em serviço;

m. Credenciar junto à Contratante um representante para prestar esclarecimentos e atender prontamente a todas as solicitações necessárias para boa execução do Contrato;

n. Prestar todos os esclarecimentos que lhe forem solicitados pela Contratante, atendendo prontamente todas as reclamações;

o. Cumprir as orientações do Fiscal e do Gestor do Contrato;

p. Substituir qualquer empregado cuja atuação, permanência ou comportamento sejam julgados prejudiciais, inconvenientes ou insatisfatórios;

q. Observar ou fazer observar, por parte de seus empregados, as normas disciplinares determinadas pela Administração;

r. Comunicar, por escrito, à Contratante, imediatamente após o fato, qualquer anormalidade ocorrida;

s) Manter, durante a execução do Contrato, todas as condições exigidas à habilitação e à qualificação para o processo licitatório;

t) Tomar medidas necessárias ao atendimento de empregados acidentados ou com mal súbito, inclusive atendimento em caso de emergência;

u) Observar as determinações da Contratante quanto a permanência e circulação de seus empregados no prédio;

v) Não atrasar na implantação de medidas corretivas exigidas pela fiscalização do Contrato ou na execução de outras obrigações contratuais;

z) Não dar causa, por culpa ou dolo, à rescisão contratual;

w) Não caucionar ou utilizar o Contrato para qualquer operação financeira, sem prévia e expressa anuência da Contratante;

z) Cumprir, além das normas legais vigentes de âmbito federal, estadual ou municipal, as normas de segurança da Contratante;

aa) Emitir nota fiscal de venda, destacando no campo descrição, o número da nota de empenho ou da ordem de fornecimento a que se refere, o número de contrato, o valor de cada bem fornecido, o domicílio bancário do fornecedor (número do banco, nome e número da agência e da conta corrente) e os valores de retenção dos tributos federais, quando for o caso;

CLÁUSULA SÉTIMA: São obrigações da CONTRATANTE:

a). Designar servidor como responsável pela fiscalização e acompanhamento da instalação das luminárias;

b) Atestar a efetiva execução dos serviços, assinando os canhotos



Prefeitura do Município de Cantagalo

ESTADO PARANÁ

CNPJ 78.279.981/0001-45

Rua Cinderela, 379 - Centro - CEP: 85160-000 - Fone: 42 3636-1185



das notas fiscais que serão apresentadas pela Contratada ao Fiscal do Contrato;

c) Comunicar à Contratada qualquer alteração nas instruções ou procedimentos relacionados com o Contrato;

d) Notificar a Contratada, por escrito, sobre ou a respeito de quaisquer irregularidades constatadas na execução do Contrato, fixando-lhe prazos para correções;

e) Efetuar os pagamentos de sua responsabilidade nos prazos previstos, desde que atendidas todas as condições constantes no Edital e em seus Anexos e cumpridos todos os procedimentos administrativos de responsabilidade da Contratada;

f) Prestar informações e esclarecimentos necessários ao bom desenvolvimento das tarefas;

g) Comunicar à Contratada, por escrito, quaisquer instruções ou procedimentos sobre assuntos relacionados com o Contrato;

h) Comunicar à Contratada, por escrito, a abertura de procedimento administrativo para a apuração de condutas irregulares, concedendo-lhe prazo para defesa;

i) Aplicar à Contratada, em caso de inadimplemento, as penalidades regulamentares e contratuais;

j) Comunicar à Contratada, por escrito, a aplicação de eventual penalidade, nos termos do Contrato e legislação em vigor;

k) Instruir a Contratada acerca das normas de segurança;

l) Vistoriar e aprovar os serviços realizados pela Contratada;

CLÁUSULA OITAVA: DAS SANÇÕES APLICÁVEIS:

À licitante vencedora deste certame serão aplicadas as sanções previstas nas Leis nº. 10.520/02 e 8.666/93, nas seguintes situações, dentre outras:

a) Quem, convocado dentro do prazo de validade da sua proposta, não celebrar o contrato, deixar de entregar ou apresentar documentação falsa exigida para o certame, ensejar o retardamento da execução de seu objeto, não mantiver a proposta, falhar ou fraudar na execução do contrato, comportar-se de modo inidôneo ou cometer fraude fiscal, ficará impedido de licitar e contratar com a União, Estados, Distrito Federal ou Municípios e, será descredenciado do Registro Cadastral de Fornecedores do Município de Cantagalo/PR, pelo prazo de até 5 (cinco) anos, sem prejuízo das multas previstas neste edital, contrato e das demais cominações legais.

b) O atraso injustificado na execução ou assinatura do contrato sujeitará o fornecedor à multa de mora de 01 (um) UFM - Unidade Fiscal do Município por dia de atraso.

c) A multa a que alude a alínea anterior não impede que a Administração rescinda unilateralmente o contrato e aplique as outras sanções previstas na Lei 8.666/1993 e suas alterações posteriores.



Prefeitura do Município de Cantagalo

ESTADO PARANÁ

CNPJ 78.279.981/0001-45

Rua Cinderela, 379 - Centro - CEP: 85160-000 - Fone: 42.3636-1185



- d) A multa será descontada dos pagamentos eventualmente devidos pela Administração ou ainda, quando for o caso, cobrada judicialmente.
- e) Caso sejam verificados débitos tributários municipais em desfavor da proponente, será realizada retenção do valor devido, em cada pagamento efetuado, até a completa satisfação do crédito fiscal;
- f) Pela inexecução total ou parcial do contrato a Administração poderá, garantida a prévia defesa, aplicar ao fornecedor as seguintes sanções:
- I. Advertência;
 - II. multa compensatória de até 20% (vinte por cento) do total da nota de empenho;
 - III. suspensão temporária de participação em licitação e impedimento de contratar com a Administração, por prazo não superior a 2 (dois) anos;
 - IV. declaração de inidoneidade para licitar ou contratar com a Administração Pública enquanto perdurarem os motivos determinantes da punição ou até que seja promovida a reabilitação perante a própria autoridade que aplicou a penalidade, que será concedida sempre que o contratado ressarcir a Administração pelos prejuízos resultantes e após decorrido o prazo da sanção aplicada com base no inciso anterior.
- g) As sanções previstas nos incisos I, III e IV na alínea "e" poderão ser aplicadas juntamente com a do inciso II, facultada a defesa prévia do interessado, no respectivo processo, no prazo de 05 (cinco) dias úteis.

CLÁUSULA NONA: DA FRAUDE E DA CORRUPÇÃO:

PARÁGRAFO PRIMEIRO: Os licitantes devem observar e o contratado deve observar e fazer observar, por seus fornecedores e subcontratados, se admitida subcontratação, o mais alto padrão de ética durante todo o processo de licitação, de contratação e de execução do objeto contratual.

PARÁGRAFO SEGUNDO: Para os propósitos deste parágrafo, definem-se as seguintes práticas:

- a) "prática corrupta": oferecer, dar, receber ou solicitar, direta ou indiretamente qualquer vantagem com o objetivo de influenciar a ação de servidor público no processo de licitação ou na execução de contrato;
- b) "prática fraudulenta": a falsificação ou omissão dos fatos, com o objetivo de influenciar o processo de licitação ou execução de contrato.
- c) "prática colusiva": esquematizar ou estabelecer um acordo entre dois ou mais licitantes, com ou sem o conhecimento de representantes ou prepostos do órgão licitador, visando estabelecer preços em níveis artificiais e não competitivos.
- d) "prática coercitiva": causar dano ou ameaçar causar dano, direta ou indiretamente, às pessoas ou sua propriedade, visando influenciar sua



Prefeitura do Município de Cantagalo

ESTADO PARANÁ

CNPJ 78.279.981/0001-45

Rua Cinderela, 379 - Centro - CEP: 85160-000 - Fone: 42 3636-1185



participação em um processo licitatório ou afetar a execução do contrato.

e) "prática obstrutiva": destruir, falsificar, alterar ou ocultar provas em inspeções ou fazer declarações falsas aos representantes do organismo financeiro multilateral, com o objetivo de impedir materialmente a apuração de atos cuja intenção seja impedir materialmente o exercício do direito de o organismo financeiro multilateral promover inspeção.

PARÁGRAFO TERCEIRO: Concordar e autorizar a avaliação das despesas efetuadas, mantendo à disposição dos órgãos de controle interno e externo, todos os documentos, contas e registros comprobatórios das despesas efetuadas.

DOS CASOS DE RESCISÃO E DO RECONHECIMENTO DOS DIREITOS DA ADMINISTRAÇÃO

(ART. 55, VIII E IX, LEI 8.666/93)

CLÁUSULA DÉCIMA: A rescisão do presente contrato poderá ser amigável, por acordo entre as partes, na forma do art. 79, II da Lei nº. 8.666/93, ou judicial, nos termos da legislação.

PARÁGRAFO ÚNICO: A CONTRATANTE se reserva o direito de rescindir o presente contrato unilateralmente quando ocorrerem às hipóteses do art. 77 e 78 da Lei nº. 8.666 de 21 de janeiro de 1993.

DA LICITAÇÃO

(LEI 8.666/93 E LEI 10.520/02)

CLÁUSULA DÉCIMA PRIMEIRA: O presente contrato está vinculado a licitação modalidade **PREGÃO ELETRÔNICO Nº. XX/2021-PMC** e seus **anexos**, bem como na proposta de preços emitida pela CONTRATADA.

DA LEGISLAÇÃO APLICÁVEL

(ART. 55, XII, LEI 8.666/93)

CLÁUSULA DÉCIMA SEGUNDA: O presente contrato rege-se pelas disposições expressas na Lei nº. 10.520/2002 e subsidiariamente a Lei nº 8.666/93 e pelos preceitos de Direito Público, aplicando-se supletivamente os princípios da Teoria Geral dos Contratos, as disposições de Direito Privado, a Lei Orgânica e demais normas aplicáveis à espécie.

PARÁGRAFO ÚNICO: Os casos omissos serão resolvidos à luz da referida Lei e suas alterações, recorrendo-se à analogia, aos costumes e aos princípios gerais de Direito.

DA OBRIGAÇÃO DA CONTRATADA

(ART. 55, XIII, LEI 8.666/93)

CLÁUSULA DÉCIMA TERCEIRA: Fica a CONTRATADA obrigada a manter, durante toda execução do contrato, em compatibilidade com as



Prefeitura do Município de Cantagalo

ESTADO PARANÁ

CNPJ 78.279.981/0001-45

Rua Cinderela, 379 - Centro - CEP: 85160-000 - Fone: 42 3636-1185



obrigações por ele assumidas, todas as condições de habilitação e qualificação exigidas pela Contratante.

DO FORO

(ART. 55, § 2º, LEI 8.666/93)

CLÁUSULA DÉCIMA QUARTA: Fica eleito o foro da Comarca de Cantagalo/PR para dirimir quaisquer dúvidas decorrentes deste instrumento, cuja execução, interpretação e solução, inclusive dos casos omissos, serão patrocinadas pelas normas gerais de direito público, aplicando-se lhes, supletivamente, os princípios da teoria geral dos contratos e das disposições de direito privado.

E por estarem justos e acordados, firmam o presente contrato de fornecimento de produtos em 02 (duas) vias de igual teor, juntamente com as testemunhas abaixo, para os fins de direito, submissos às regras estatuídas pela Lei 8.666/93 e aos termos do ato que autorizou a contratação.

Cantagalo/PR, xx de xxxxxx de 2021.

JOÃO KONJUNSKI
CONTRATANTE

XXXXXXX
CONTRATADA

Testemunhas:

CPF: _____

CPF: _____



Prefeitura do Município de Cantagalo

ESTADO PARANÁ

CNPJ 78.279.981/0001-45

Rua Cinderela, 379 - Centro - CEP: 85160-000 - Fone: 42 3636-1185



ANEXO VIII

MUNICÍPIO DE CANTAGALO - PARANÁ

LICITAÇÃO MODALIDADE: PREGÃO ELETRÔNICO Nº. XX/2021-
PMC

OBJETO: AQUISIÇÃO DE LUMINÁRIAS EM LED E ACESSÓRIOS, DEVIDAMENTE INSTALADOS, COM PREVISÃO DE PAGAMENTO DE 15% DE ENTRADA E O SALDO EM ATÉ 60 MESES, PARA SUBSTITUIÇÃO DA ILUMINAÇÃO PÚBLICA NO PERÍMETRO URBANO E RURAL DO MUNICÍPIO DE CANTAGALO.

MODELO DE DECLARAÇÃO

..... (nome da empresa), com sede na, (endereço) inscrita no CNPJ/MF sob o nº., vem através de seu representante legal infra-assinado, declarar expressamente, sob as penas da lei, que as pessoas físicas, os empresários individuais ou as pessoas jurídicas empresárias das quais seus titulares, sócios, gerentes e diretores tenham como cônjuges, companheiros(as) ou parentes, em linha reta, colateral ou por afinidade até o terceiro grau, a pregoeira, membros da equipe de apoio do Município de Cantagalo, do Prefeito Municipal, da autoridade requisitante da contratação e o do parecerista jurídico.

..... de de 2021.

(Carimbo e assinatura do Representante Legal)



Prefeitura do Município de Cantagalo

ESTADO PARANÁ

CNPJ 78.279.981/0001-45

Rua Cinderela, 379 - Centro - CEP: 85160-000 - Fone: 42 3636-1185



MEMORANDO

De: Divisão de Compras e Licitações

Para: Procuradoria Jurídica

Data: 30 de julho de 2021.

REF.: REGISTRO DE PREÇOS PARA EVENTUAL AQUISIÇÃO DE LUMINÁRIAS EM LED E ACESSÓRIOS, DEVIDAMENTE INSTALADOS.

Prezados Senhores,

Considerando o memorando emitido pela Secretaria de Viação e Obras e Secretaria de Educação, visando a abertura de processo licitatório visando o REGISTRO DE PREÇOS EVENTUAL AQUISIÇÃO DE LUMINÁRIAS EM LED E ACESSÓRIOS, DEVIDAMENTE INSTALADOS, COM PREVISÃO DE PAGAMENTO DE 15% DE ENTRADA E O SALDO EM ATÉ 60 MESES, PARA SUBSTITUIÇÃO DA ILUMINAÇÃO PÚBLICA NO PERÍMETRO URBANO E RURAL DO MUNICÍPIO DE CANTAGALO, encaminhamos aos setores competentes, para que o processo de contratação possa prosseguir, assim nos indiquem/realizem:

- a) Emissão de parecer jurídico, pela procuradoria jurídica Municipal, quanto a referida contratação.

Atenciosamente,

Jenifer Lorraine da Silva de Lima

DIVISÃO DE COMPRAS E LICITAÇÕES



Prefeitura do Município de Cantagalo

ESTADO PARANÁ

CNPJ 78.279.981/0001-45

Rua Cinderela, 379 - Centro - CEP: 85160-000 - Fone: 42 3636-1185



PARECER JURÍDICO I

ASSUNTO: Pregão Eletrônico nº. /2021, pelo Sistema de Registro de Preços – SRP.

INTERESSADO: Presidente da Comissão Permanente de Licitação da Prefeitura Municipal de Cantagalo/PR.

OBJETO: REGISTRO DE PREÇOS PARA EVENTUAL AQUISIÇÃO DE LUMINÁRIAS EM LED E ACESSÓRIOS DEVIDAMENTE INSTALADOS

I - RELATÓRIO

Em 08/07/2021, a Secretaria de Viação e Obras solicitou, por meio de memorando interno (fl. 01), registro de preços para eventual aquisição de luminárias em LED e acessórios devidamente instalados.

Orçamentos de potenciais fornecedores (fls. 02/04).

Termo de Referência correspondente (fls. 05/22).

Em seguida, o Departamento de Licitação solicitou: (a) elaboração da minuta do edital pela Comissão de Licitação; (b) a existência de dotação orçamentária junto ao Departamento de Contabilidade, em atenção ao disposto no art. 14, da Lei nº. 8.666/93; (c) emissão de parecer opinativo pela Procuradoria Jurídica e; (d) havendo aprovação da minuta do edital e anexos pela Procuradoria Jurídica, a autorização do prefeito Municipal para abertura do processo licitatório (20).

O Departamento de Contabilidade apresentou parecer técnico contábil atestando a existência de dotação orçamentária (fl. 21/22), com as ressalvas pertinentes ao SRP.

Ato contínuo, esta Procuradoria foi instada a se manifestar acerca da aprovação da minuta de edital e anexos (fls. 23/76).

Solicitação de diligências pela Procuradoria (fls. 77/79).

Informações apresentadas pela Secretaria requisitante (fls. 80/90).

É o relato do essencial. Passo a opinar.

II – FUNDAMENTAÇÃO JURÍDICA

II.I - OBJETO A SER LICITADO E MODALIDADE DA LICITAÇÃO

O objeto da presente licitação, como dito anteriormente, é a realização de registro de preços para eventual aquisição de luminárias em LED e acessórios devidamente instalados, consoante especificado no item 1 do Termo de Referência (fl. 05) e 1 da minuta do edital (fl. 91).



Prefeitura do Município de Cantagalo

ESTADO PARANÁ

CNPJ 78.279.981/0001-45

Rua Cinderela, 379 - Centro - CEP: 85160-000 - Fone: 42 3636-1185



Logo, a modalidade de licitação adotada encontra amparo legal no art. 1º, caput e parágrafo único, da Lei nº. 10.520/2002, *in verbis* (sem grifo no original):

Art. 1º **Para aquisição de bens e serviços comuns**, poderá ser adotada a licitação na modalidade de pregão, que será regida por esta Lei.

Parágrafo único. Consideram-se bens e serviços comuns, para os fins e efeitos deste artigo, aqueles cujos padrões de desempenho e qualidade possam ser objetivamente definidos pelo edital, por meio de especificações usuais no mercado.

Isto porque, os bens descritos no anexo do termo de referência ostentam padrão de desempenho e qualidade que podem ser definidos de forma objetiva no instrumento convocatório, por meio de especificações usuais no mercado.

Note-se que os itens que integram o objeto a ser contratado são oferecidos por diversos fornecedores (cf. orçamentos em anexo) e facilmente comparáveis entre si, de modo a viabilizar a opção de compra a partir do menor preço, sem qualquer prejuízo de ordem técnica e, por tais características, são considerados comuns para fins de licitação.

A autoridade requisitante, aliás, justificou a natureza comum do objeto no item 2.1 do Termo de Referência (fl. 06).

A utilização do Sistema de Registro de Preços, outrossim, também encontra amparo na ordem jurídica vigente, consoante se extrai dos artigos 15, inciso II, da Lei nº. 8.666/93 e 11, da Lei nº. 10.520/02. Vejamos:

Art. 15. As compras, sempre que possível, deverão:

(...)

II - ser processadas através de sistema de registro de preços;

Art. 11. As compras e contratações de bens e serviços comuns, no âmbito da União, dos Estados, do Distrito Federal e dos Municípios, quando efetuadas pelo sistema de registro de preços previsto no art. 15 da Lei nº 8.666, de 21 de junho de 1993, poderão adotar a modalidade de pregão, conforme regulamento específico.

Nesse ponto, aliás, oportuna esclarecer que o Sistema de Registro de Preços não é modalidade de licitação, conforme as lúcidas lições de Norbim (2017, pg. 223)¹:

“O Sistema de Registro de Preços não é uma modalidade de licitação, mas sim um conjunto de procedimentos para registro formal de preços relativos à prestação de serviços e aquisição de bens, para contratações futuras”.

A definição trazida pelo ilustre doutrinador tem como base o disposto no art. 2º, inciso I, do Decreto nº. 7.892/2013:

¹ Manual de Licitações e Contratos Administrativos Explicado e Destacado / Luciano Dalvi Norbim. 2ª ed. Campo Grande: Contemplar, 2017.

Aut. st



Prefeitura do Município de Cantagalo

ESTADO PARANÁ

CNPJ 78.279.981/0001-45

Rua Cinderela, 379 - Centro - CEP: 85160-000 - Fone: 42 3636-1185



Art. 2º Para os efeitos deste Decreto são adotadas as seguintes definições:

I - Sistema de Registro de Preços - conjunto de procedimentos para registro formal de preços relativos à prestação de serviços e aquisição de bens, para contratações futuras;

O art. 3º, do Decreto nº. 7.892/2013, por sua vez, trata das hipóteses em que o Sistema de Registro de Preços pode ser adotado. Confira-se:

Art. 3º O Sistema de Registro de Preços poderá ser adotado nas seguintes hipóteses:

I - quando, pelas características do bem ou serviço, houver necessidade de contratações frequentes;

II - quando for conveniente a aquisição de bens com previsão de entregas parceladas ou contratação de serviços remunerados por unidade de medida ou em regime de tarefa;

III - quando for conveniente a aquisição de bens ou a contratação de serviços para atendimento a mais de um órgão ou entidade, ou a programas de governo; ou

IV - quando, pela natureza do objeto, não for possível definir previamente o quantitativo a ser demandado pela Administração.

Considerando a motivação apresentada no item 1 do Termo de Referência (fl. 05) e as características do objeto a ser contratado, conclui-se que haverá a necessidade de contratação frequente com entrega parcelada, não sendo possível delimitar antecipadamente o quantitativo necessário.

Nesse cenário, entende-se que há adequação fática entre a demanda da municipalidade e as hipóteses previstas nos incisos I, II e IV, do dispositivo legal supracitado.

Em vista disso, a contratação do objeto pretendido mediante Pregão eletrônico, processado pelo Sistema de Registro de Preços, encontra amparo na ordem jurídica vigente.

II.II - PROCEDIMENTO – FASE PREPARATÓRIA

De acordo com o art. 3º da Lei nº. 10.520/2002, a fase interna do Pregão deverá observar os seguintes pressupostos:

Art. 3º A fase preparatória do pregão observará o seguinte:

I - a autoridade competente justificará a necessidade de contratação e definirá o objeto do certame, as exigências de habilitação, os critérios de aceitação das propostas, as sanções por inadimplemento e as cláusulas do contrato, inclusive com fixação dos prazos para fornecimento;

atw



Prefeitura do Município de Cantagalo

ESTADO PARANÁ

CNPJ 78.279.981/0001-45

Rua Cinderela, 379 - Centro - CEP: 85160-000 - Fone: 42 3636-1185



II - a definição do objeto deverá ser precisa, suficiente e clara, vedadas especificações que, por excessivas, irrelevantes ou desnecessárias, limitem a competição;

III - dos autos do procedimento constarão a justificativa das definições referidas no inciso I deste artigo e os indispensáveis elementos técnicos sobre os quais estiverem apoiados, bem como o orçamento, elaborado pelo órgão ou entidade promotora da licitação, dos bens ou serviços a serem licitados; e

IV - a autoridade competente designará, dentre os servidores do órgão ou entidade promotora da licitação, o pregoeiro e respectiva equipe de apoio, cuja atribuição inclui, dentre outras, o recebimento das propostas e lances, a análise de sua aceitabilidade e sua classificação, bem como a habilitação e a adjudicação do objeto do certame ao licitante vencedor.

§ 1º A equipe de apoio deverá ser integrada em sua maioria por servidores ocupantes de cargo efetivo ou emprego da administração, preferencialmente pertencentes ao quadro permanente do órgão ou entidade promotora do evento.

§ 2º No âmbito do Ministério da Defesa, as funções de pregoeiro e de membro da equipe de apoio poderão ser desempenhadas por militares.

Também, resta observado o artigo 14, do Decreto Municipal 90/2020:

Art. 14. No planejamento do pregão, na forma eletrônica, será observado o seguinte:

I - elaboração do estudo técnico preliminar, quando for o caso, e do termo de referência, que deverá ser aprovado pela autoridade competente ou por quem esta designar;

II - elaboração do edital, que estabelecerá os critérios de julgamento e a aceitação das propostas, o modo de disputa e, quando necessário, o intervalo mínimo de diferença de valores ou de percentuais entre os lances, que incidirá tanto em relação aos lances intermediários quanto em relação ao lance que cobrir a melhor oferta;

III - definição das exigências de habilitação, das sanções aplicáveis, dos prazos e das condições que, pelas suas particularidades, sejam consideradas relevantes para a celebração e a execução do contrato e o atendimento das necessidades da administração pública; e

IV - designação do pregoeiro e de sua equipe de apoio.

As exigências estabelecidas nos incisos I a III foram devidamente atendidas no termo de referência de pgs. 05/18.

A designação do pregoeiro e equipe de apoio estão atendidas pela Portaria 61 de 01 de junho de 2021, nos termos do inciso IV.

II.III - MINUTA DO EDITAL E ANEXOS

Aut



Prefeitura do Município de Cantagalo

ESTADO PARANÁ

CNPJ 78.279.981/0001-45

Rua Cinderela, 379 - Centro - CEP: 85160-000 - Fone: 42 3636-1185



Examinada a minuta de edital evidencia-se que foram atendidos os pressupostos exigidos pelos artigos 3º, da Lei nº. 10.520/2002 e 40 da Lei nº. 8.666/93, com exceção àqueles incompatíveis com a modalidade de licitação adotada e o objeto a ser contratado.

Ademais, atendidas as exigências constantes no art. 40, § 2º, incisos I e IV, da Lei nº. 8.666/93, ao passo que a minuta da ata de registro de preços cumpre com a exigência prevista no inciso III, do mesmo dispositivo legal.

Os orçamentos exigidos no inciso II do dispositivo legal supracitado não serão publicados juntamente com o edital, a critério da administração pública, até porque não há exigência normativa nesse sentido na presente modalidade, consoante se extrai do art. 4º, inciso III, da Lei nº. 10.520/02, todavia integram o certame e estão disponíveis a qualquer interessado.

Em relação a não obrigatoriedade da divulgação dos orçamentos, segue trecho do Acórdão nº. 392/2011 – Plenário do TCU:

(...) Portanto, nas licitações na modalidade de pregão, os orçamentos estimados em planilhas de quantitativos e preços unitários – e, se for o caso, os preços máximos unitários e global – não constituem elementos obrigatórios do edital, devendo, no entanto, estar inseridos nos autos do respectivo processo licitatório. Caberá aos gestores/pregoeiros, no caso concreto, a avaliação da oportunidade e conveniência de incluir tais orçamentos – e os próprios preços máximos, se a opção foi a sua fixação – no edital, informando nesse caso, no próprio ato convocatório, a sua disponibilidade aos interessados e os meios para obtê-los (...). (Grifo no original).

Ademais, com a entrada em vigor da Lei Estadual nº. 19.581/2018² e a determinação constante no art. 1º, tornou-se obrigatória a disponibilização dos processos licitatórios na íntegra, de modo a permitir a consulta aos orçamentos obtidos pela administração.

Em vista disso, entende-se que inexistente ilegalidade em relação à minuta de edital e anexos.

II.IV - TIPO DE LICITAÇÃO

O tipo de licitação menor preço encontra substrato legal no art. 4º, inciso X, nº. 10.520/2002 e 8º, inciso V, do Decreto nº. 3.555/2000, de modo que não há ilegalidade no critério fixado para julgamento da licitação.

II.V – PREGÃO ELETRÔNICO

Quanto à possibilidade de realização eletrônico no Município, verifica-se a existência de Decreto Municipal regulamentando o procedimento no âmbito local (Decreto

² Art. 1º Os órgãos estaduais e municipais da administração pública direta e indireta que realizarem processos licitatórios, disponibilizarão a íntegra desses processos em tempo real em seus sites.

Antônio



Prefeitura do Município de Cantagalo

ESTADO PARANÁ

CNPJ 78.279.981/0001-45

Rua Cinderela, 379 - Centro - CEP: 85160-000 - Fone: 42 3636-1185



90/2020), pelo que não há ilegalidade na forma estabelecida, bem como devem ser observadas suas prescrições pela administração municipal.

III – OBSERVAÇÃO

Conforme dito acima, consta do parecer anterior recomendações a respeito da instrução do processo para seu correto prosseguimento.

Pois bem.

Apesar de apresentadas as justificativas relativas à realização de pregoão pelo menor preço global, bem como adequado o procedimento para o sistema eletrônico, quanto à justificativa do preço, percebe-se a juntada de contratações de outros órgãos públicos: um do Estado de Minas Gerais (Município de Itaverava), que sequer possui valores para uma análise, e outra do Estado de Santa Catarina (Município de Bom Jesus Do Oeste).

Assim, em que pese a justificativa, entendo que merece ainda ser complementada por contratações semelhantes realizadas por outros municípios paranaenses, inclusive circunvizinhos, pois o Tribunal de Contas da União vem reconhecendo que os orçamentos dos fornecedores não refletem, necessariamente, o preço de mercado. No Acórdão 3.452/2011-2C, o Órgão de Controle especificou as fontes de informação a serem consideradas: **preços praticados no site de compras do Governo e Atas de Registros de Preços de outros órgãos** "... para a obtenção de preços reais e melhores que aqueles fornecidos quando da pesquisa de mercado para aquisição de bens/produtos".

Dito isso, recomenda-se a efetivação de pesquisa mais ampla, sugerindo-se a cotação eletrônica, bem assim compras semelhantes realizadas por outros órgãos públicos.

IV - CONCLUSÃO

Pelo exposto, esta Procuradoria Jurídica aprova a minuta de edital e ajustes do presente processo licitatório, nos termos do art. 21, inciso VII, do Decreto Federal nº. 3.555/2000 e art. 8º, inciso IX, do Decreto Municipal 90/2020, opinando pelo prosseguimento da pretensa contratação pública, desde que atendida a observação constante do item acima.

Salvo melhor juízo, é o parecer.

Cantagalo/PR, 03 de agosto de 2021.

ERDERTON DE LARA MAGALHÃES

Procurador Jurídico

OAB/PR 78.376

Matrícula nº. 33431



MUNICÍPIO DE LARANJEIRAS DO SUL

Estado do Paraná

Rua Expedicionário João Maria, 1020 – Centro – 85.301-410

CNPJ: 76.205.970/0001-95 Fone: (42) 3635-8100



ANEXO I PRODUTOS A SEREM FORNECIDOS PROGRAMA (ES-PROPOSTA)

Item	Código do produto/serviço	Nome do produto/serviço	Quantidade	Unidade	Preço máximo	Preço máximo total
1	34390	LUMINÁRIAS PARA ILUMINAÇÃO PÚBLICA LED COM POTÊNCIA MÁXIMA DE 50W (MARGEM DE + OU - 5%), TENSÃO DE ALIMENTAÇÃO BIVOLT, FREQUÊNCIA NOMINAL DE 60HZ, FATOR DE POTÊNCIA IGUAL OU SUPERIOR A 0,98, DISTORÇÃO HARMÔNICA TOTAL DE CORRENTE (ATHD) IGUAL OU INFERIOR A 9%, TEMPERATURA DE COR (TCC) 5000K (MARGEM DE + OU - 10%), ÍNDICE DE REPRODUÇÃO DE CORES (IRC) MAIOR OU IGUAL A 70, PROTETOR CONTRA SURTOS DE SOBRETENSÃO 10KV, SOBRECORRENTE 10KA, GRAU DE PROTEÇÃO DO APARELHO DE ILUMINAÇÃO (CONJUNTO ÓPTICO, FOTOCÉLULA E ALOJAMENTO DO DRIVER) MÍNIMO IP67, FLUXO LUMINOSO EFETIVO DO APARELHO DE ILUMINAÇÃO (LÚMENS) MAIOR OU IGUAL DE 8.100 LM, EFICIÊNCIA ENERGÉTICA MAIOR OU IGUAL 135 LM/W, PROTEÇÃO CONTRA IMPACTOS MECÂNICOS MÍNIMO IK08, SISTEMAS INTEGRADOS AO CORPO DA LUMINÁRIA PARA ACIONAMENTO E DESLIGAMENTO AUTOMÁTICO EM FUNÇÃO DA LUMINOSIDADE (FOTOCÉLULA) OU TOMADA TRÊS PINOS, ESTRUTURA EM ALUMÍNIO INJETADO COM PINTURA ELETROSTÁTICA NA COR AZUL RAL5005, SISTEMA DE FIXAÇÃO DE 48MM À 60,3MM, CABO DE ALIMENTAÇÃO COM CINCO METROS SEM EMENDAS, APARELHO DE ILUMINAÇÃO COM VIDA ÚTIL IGUAL OU SUPERIOR A 60.000 HS (COMPROVADA ATRAVÉS DE LM80 - L70 ENSAIADA ACIMA DE 55°C), AS LUMINÁRIAS DEVERÃO POSSUIR GARANTIA CONTRA DEFEITOS DE FABRICAÇÃO DE PERÍODO IGUAL OU MAIOR A SEIS ANOS, ASSINADO PELO FABRICANTE DA LUMINÁRIA, POSSUIR ENSAIOS LABORATORIAIS DO APARELHO DE ILUMINAÇÃO PÚBLICA LED REALIZADOS EM LABORATÓRIO ACREDITADO PELO INMETRO, CONFORME PORTARIA INMETRO/MDIC Nº20 DE 15 DE FEVEREIRO DE 2017.	40,00	UN	928,00	37.120,00
2	34391	LUMINÁRIAS PARA ILUMINAÇÃO PÚBLICA LED COM POTÊNCIA MÁXIMA DE 60W (MARGEM DE + OU - 5%), TENSÃO DE ALIMENTAÇÃO BIVOLT, FREQUÊNCIA NOMINAL DE 60HZ, FATOR DE POTÊNCIA IGUAL OU SUPERIOR A 0,98, DISTORÇÃO HARMÔNICA TOTAL DE CORRENTE (ATHD) IGUAL OU INFERIOR A 9%, TEMPERATURA DE COR (TCC) 5000K (MARGEM DE + OU - 10%), ÍNDICE DE REPRODUÇÃO DE CORES (IRC) MAIOR OU IGUAL A 70, PROTETOR CONTRA SURTOS DE SOBRETENSÃO 10KV, SOBRECORRENTE 10KA, GRAU DE PROTEÇÃO DO APARELHO DE ILUMINAÇÃO (CONJUNTO ÓPTICO, FOTOCÉLULA E ALOJAMENTO DO DRIVER) MÍNIMO IP67, FLUXO LUMINOSO EFETIVO DO APARELHO DE ILUMINAÇÃO (LÚMENS) MAIOR OU IGUAL DE 8.100 LM, EFICIÊNCIA ENERGÉTICA MAIOR OU IGUAL 135 LM/W, PROTEÇÃO CONTRA IMPACTOS MECÂNICOS MÍNIMO IK08, SISTEMAS INTEGRADOS AO CORPO DA LUMINÁRIA PARA ACIONAMENTO E DESLIGAMENTO AUTOMÁTICO EM FUNÇÃO DA LUMINOSIDADE (FOTOCÉLULA) OU TOMADA TRÊS PINOS, ESTRUTURA EM ALUMÍNIO INJETADO COM PINTURA ELETROSTÁTICA NA COR AZUL RAL5005, SISTEMA DE FIXAÇÃO DE 48MM À 60,3MM, CABO DE ALIMENTAÇÃO COM CINCO METROS SEM EMENDAS, APARELHO DE ILUMINAÇÃO COM VIDA ÚTIL IGUAL OU SUPERIOR A 60.000 HS (COMPROVADA ATRAVÉS DE LM80 - L70 ENSAIADA ACIMA DE 55°C), AS LUMINÁRIAS DEVERÃO POSSUIR GARANTIA CONTRA DEFEITOS DE FABRICAÇÃO DE PERÍODO IGUAL OU MAIOR A SEIS ANOS, ASSINADO PELO FABRICANTE DA LUMINÁRIA, POSSUIR ENSAIOS LABORATORIAIS DO APARELHO DE ILUMINAÇÃO PÚBLICA LED REALIZADOS EM LABORATÓRIO ACREDITADO PELO INMETRO, CONFORME PORTARIA INMETRO/MDIC Nº20 DE 15 DE FEVEREIRO DE 2017.	30,00	UN	946,30	28.389,00
3	34392	LUMINÁRIAS PARA ILUMINAÇÃO PÚBLICA LED COM POTÊNCIA MÁXIMA DE 80W (MARGEM DE + OU - 5%), TENSÃO DE ALIMENTAÇÃO BIVOLT, FREQUÊNCIA NOMINAL DE 60HZ, FATOR DE POTÊNCIA IGUAL OU SUPERIOR A 0,98, DISTORÇÃO	30,00	UN	1.307,00	39.210,00



MUNICÍPIO DE LARANJEIRAS DO SUL

Estado do Paraná



Rua Expedicionário João Maria, 1020 – Centro – 85.301-410

CNPJ: 76.205.970/0001-95 Fone: (42) 3635-8100

		HARMÔNICA TOTAL DE CORRENTE (ATHD) IGUAL OU INFERIOR A 9%, TEMPERATURA DE COR (TCC) 5000K (MARGEM DE + OU - 10%), ÍNDICE DE REPRODUÇÃO DE CORES (IRC) MAIOR OU IGUAL A 70, PROTETOR CONTRA SURTOS DE SOBRETENSÃO 10KV, SOBRECORRENTE 10KA, GRAU DE PROTEÇÃO DO APARELHO DE ILUMINAÇÃO (CONJUNTO ÓPTICO, FOTOCÉLULA E ALOJAMENTO DO DRIVER) MÍNIMO IP67, FLUXO LUMINOSO EFETIVO DO APARELHO DE ILUMINAÇÃO (LÚMENS) MAIOR OU IGUAL DE 10.800 LM, EFICIÊNCIA ENERGÉTICA MAIOR OU IGUAL 135 LM/W, PROTEÇÃO CONTRA IMPACTOS MECÂNICOS MÍNIMO IK08, SISTEMAS INTEGRADOS AO CORPO DA LUMINÁRIA PARA ACIONAMENTO E DESLIGAMENTO AUTOMÁTICO EM FUNÇÃO DA LUMINOSIDADE (FOTOCÉLULA) OU TOMADA TRÊS PINOS, ESTRUTURA EM ALUMÍNIO INJETADO COM PINTURA ELETROSTÁTICA NA COR AZUL RAL5005, SISTEMA DE FIXAÇÃO DE 48MM À 60,3MM, CABO DE ALIMENTAÇÃO COM CINCO METROS SEM EMENDAS, APARELHO DE ILUMINAÇÃO COM VIDA ÚTIL IGUAL OU SUPERIOR A 60.000 HS (COMPROVADA ATRAVÉS DE LM80 - L70 ENSAIADA ACIMA DE 55°C), AS LUMINÁRIAS DEVERÃO POSSUIR GARANTIA CONTRA DEFEITOS DE FABRICAÇÃO DE PERÍODO IGUAL OU MAIOR A SEIS ANOS, ASSINADO PELO FABRICANTE DA LUMINÁRIA, POSSUIR ENSAIOS LABORATORIAIS DO APARELHO DE ILUMINAÇÃO PÚBLICA LED REALIZADOS EM LABORATÓRIO ACREDITADO PELO INMETRO, CONFORME PORTARIA INMETRO/MDIC Nº20 DE 15 DE FEVEREIRO DE 2017.				
4	34393	LUMINÁRIAS PARA ILUMINAÇÃO PÚBLICA LED COM POTÊNCIA MÁXIMA DE 100W (MARGEM DE + OU - 5%), TENSÃO DE ALIMENTAÇÃO BIVOLT, FREQUÊNCIA NOMINAL DE 60HZ, FATOR DE POTÊNCIA IGUAL OU SUPERIOR A 0,98, DISTORÇÃO HARMÔNICA TOTAL DE CORRENTE (ATHD) IGUAL OU INFERIOR A 9%, TEMPERATURA DE COR (TCC) 5000K (MARGEM DE + OU - 10%), ÍNDICE DE REPRODUÇÃO DE CORES (IRC) MAIOR OU IGUAL A 70, PROTETOR CONTRA SURTOS DE SOBRETENSÃO 10KV, SOBRECORRENTE 10KA, GRAU DE PROTEÇÃO DO APARELHO DE ILUMINAÇÃO (CONJUNTO ÓPTICO, FOTOCÉLULA E ALOJAMENTO DO DRIVER) MÍNIMO IP67, FLUXO LUMINOSO EFETIVO DO APARELHO DE ILUMINAÇÃO (LÚMENS) MAIOR OU IGUAL DE 13.500 LM, EFICIÊNCIA ENERGÉTICA MAIOR OU IGUAL 135 LM/W, PROTEÇÃO CONTRA IMPACTOS MECÂNICOS MÍNIMO IK08, SISTEMAS INTEGRADOS AO CORPO DA LUMINÁRIA PARA ACIONAMENTO E DESLIGAMENTO AUTOMÁTICO EM FUNÇÃO DA LUMINOSIDADE (FOTOCÉLULA) OU TOMADA TRÊS PINOS, ESTRUTURA EM ALUMÍNIO INJETADO COM PINTURA ELETROSTÁTICA NA COR AZUL RAL5005, SISTEMA DE FIXAÇÃO DE 48MM À 60,3MM, CABO DE ALIMENTAÇÃO COM CINCO METROS SEM EMENDAS, APARELHO DE ILUMINAÇÃO COM VIDA ÚTIL IGUAL OU SUPERIOR A 60.000 HS (COMPROVADA ATRAVÉS DE LM80 - L70 ENSAIADA ACIMA DE 55°C), AS LUMINÁRIAS DEVERÃO POSSUIR GARANTIA CONTRA DEFEITOS DE FABRICAÇÃO DE PERÍODO IGUAL OU MAIOR A SEIS ANOS, ASSINADO PELO FABRICANTE DA LUMINÁRIA, POSSUIR ENSAIOS LABORATORIAIS DO APARELHO DE ILUMINAÇÃO PÚBLICA LED REALIZADOS EM LABORATÓRIO ACREDITADO PELO INMETRO, CONFORME PORTARIA INMETRO/MDIC Nº20 DE 15 DE FEVEREIRO DE 2017.	15,00	UN	1.338,00	20.070,00
5	34394	LUMINÁRIAS PARA ILUMINAÇÃO PÚBLICA LED COM POTÊNCIA MÁXIMA DE 150W (MARGEM DE + OU - 5%), TENSÃO DE ALIMENTAÇÃO BIVOLT, FREQUÊNCIA NOMINAL DE 60HZ, FATOR DE POTÊNCIA IGUAL OU SUPERIOR A 0,98, DISTORÇÃO HARMÔNICA TOTAL DE CORRENTE (ATHD) IGUAL OU INFERIOR A 9%, TEMPERATURA DE COR (TCC) 5000K (MARGEM DE + OU - 10%), ÍNDICE DE REPRODUÇÃO DE CORES (IRC) MAIOR OU IGUAL A 70, PROTETOR CONTRA SURTOS DE SOBRETENSÃO 10KV, SOBRECORRENTE 10KA, GRAU DE PROTEÇÃO DO APARELHO DE ILUMINAÇÃO (CONJUNTO ÓPTICO, FOTOCÉLULA E ALOJAMENTO DO DRIVER) MÍNIMO IP67, FLUXO LUMINOSO EFETIVO DO APARELHO DE ILUMINAÇÃO (LÚMENS) MAIOR OU IGUAL DE 20.250 LM, EFICIÊNCIA ENERGÉTICA MAIOR OU IGUAL 135 LM/W, PROTEÇÃO CONTRA	10,00	UN	1.471,50	14.175,00



MUNICÍPIO DE LARANJEIRAS DO SUL

Estado do Paraná

Rua Expedicionário João Maria, 1020 – Centro – 85.301-410

CNPJ: 76.205.970/0001-95 Fone: (42) 3635-8100



		IMPACTOS MECÂNICOS MÍNIMO IK08, SISTEMAS INTEGRADOS AO CORPO DA LUMINÁRIA PARA ACIONAMENTO E DESLIGAMENTO AUTOMÁTICO EM FUNÇÃO DA LUMINOSIDADE (FOTOCÉLULA) OU TOMADA TRÊS PINOS, ESTRUTURA EM ALUMÍNIO INJETADO COM PINTURA ELETROSTÁTICA NA COR AZUL RAL5005, SISTEMA DE FIXAÇÃO DE 48MM À 60,3MM, CABO DE ALIMENTAÇÃO COM CINCO METROS SEM EMENDAS, APARELHO DE ILUMINAÇÃO COM VIDA ÚTIL IGUAL OU SUPERIOR A 60.000 HS (COMPROVADA ATRAVÉS DE LM80 - L70 ENSAIADA ACIMA DE 55°C), AS LUMINÁRIAS DEVERÃO POSSUIR GARANTIA CONTRA DEFEITOS DE FABRICAÇÃO DE PERÍODO IGUAL OU MAIOR A SEIS ANOS, ASSINADO PELO FABRICANTE DA LUMINÁRIA, POSSUIR ENSAIOS LABORATORIAIS DO APARELHO DE ILUMINAÇÃO PÚBLICA LED REALIZADOS EM LABORATÓRIO ACREDITADO PELO INMETRO, CONFORME PORTARIA INMETRO/MDIC Nº20 DE 15 DE FEVEREIRO DE 2017.				
6	34395	LUMINÁRIAS PARA ILUMINAÇÃO PÚBLICA LED COM POTÊNCIA MÁXIMA DE 180W (MARGEM DE + OU - 5%), TENSÃO DE ALIMENTAÇÃO BIVOLT, FREQUÊNCIA NOMINAL DE 60HZ, FATOR DE POTÊNCIA IGUAL OU SUPERIOR A 0,98, DISTORÇÃO HARMÔNICA TOTAL DE CORRENTE (ATHD) IGUAL OU INFERIOR A 9%, TEMPERATURA DE COR (TCC) 5000K (MARGEM DE + OU - 10%), ÍNDICE DE REPRODUÇÃO DE CORES (IRC) MAIOR OU IGUAL A 70, PROTETOR CONTRA SURTOS DE SOBRETENSÃO 10KV, SOBRECORRENTE 10KA, GRAU DE PROTEÇÃO DO APARELHO DE ILUMINAÇÃO (CONJUNTO ÓPTICO, FOTOCÉLULA E ALOJAMENTO DO DRIVER) MÍNIMO IP67, FLUXO LUMINOSO EFETIVO DO APARELHO DE ILUMINAÇÃO (LÚMENS) MAIOR OU IGUAL DE 24.300 LM, EFICIÊNCIA ENERGÉTICA MAIOR OU IGUAL 135 LM/W, PROTEÇÃO CONTRA IMPACTOS MECÂNICOS MÍNIMO IK08, SISTEMAS INTEGRADOS AO CORPO DA LUMINÁRIA PARA ACIONAMENTO E DESLIGAMENTO AUTOMÁTICO EM FUNÇÃO DA LUMINOSIDADE (FOTOCÉLULA) OU TOMADA TRÊS PINOS, ESTRUTURA EM ALUMÍNIO INJETADO COM PINTURA ELETROSTÁTICA NA COR AZUL RAL5005, SISTEMA DE FIXAÇÃO DE 48MM À 60,3MM, CABO DE ALIMENTAÇÃO COM CINCO METROS SEM EMENDAS, APARELHO DE ILUMINAÇÃO COM VIDA ÚTIL IGUAL OU SUPERIOR A 60.000 HS (COMPROVADA ATRAVÉS DE LM80 - L70 ENSAIADA ACIMA DE 55°C), AS LUMINÁRIAS DEVERÃO POSSUIR GARANTIA CONTRA DEFEITOS DE FABRICAÇÃO DE PERÍODO IGUAL OU MAIOR A SEIS ANOS, ASSINADO PELO FABRICANTE DA LUMINÁRIA, POSSUIR ENSAIOS LABORATORIAIS DO APARELHO DE ILUMINAÇÃO PÚBLICA LED REALIZADOS EM LABORATÓRIO ACREDITADO PELO INMETRO, CONFORME PORTARIA INMETRO/MDIC Nº20 DE 15 DE FEVEREIRO DE 2017.	15,00	UN	1.539,45	23.091,75
TOTAL						162.055,75



CONDER - CONS. INTER. DES. REGIONAL
RELATÓRIO: RELAÇÃO DOS ITENS DA LICITAÇÃO - CONDER

CNPJ: 23.773.012/0001-54

Telefone: (49) 3621-0795

Rua Osvaldo Cruz, 167

CEP: 89900-000 - São Miguel do Oeste SC

PREGÃO ELETRÔNICO

Nr.: 8/2021 - PE

Processo Administrativo: 10/2021

Data do Processo: 15/03/2021



ANEXO I
RELAÇÃO DOS ITENS DA LICITAÇÃO

Nº	Quantidade	Unid.	Especificação	Preço Unitário	Preço Total
1	1.615,000	UND	Luminária com tecnologia LED com potência máxima de 180w (variação de potência + ou - 5%) - Para comprovação dos requisitos técnicos, fornecer os seguintes documentos: * Certificado de Garantia da luminária, * Cópia da Certificação da luminária ofertada junto ao INMETRO (Dentro do prazo de validade), * Catálogo / Folder do modelo de luminária ofertada. - A luminária deverá atender os requisitos técnicos exigidos "item 1 – Especificações Técnicas Mínimas Exigíveis." - Luminária com tecnologia LED com potência máxima de 180w (variação de potência + ou - 5%) - Para comprovação dos requisitos técnicos, fornecer os seguintes documentos: * Certificado de Garantia da luminária, * Cópia da Certificação da luminária ofertada junto ao INMETRO (Dentro do prazo de validade), * Catálogo / Folder do modelo de luminária ofertada. - A luminária deverá atender os requisitos técnicos exigidos "item 1 – Especificações Técnicas Mínimas Exigíveis."	920,7000	1.486.930,50
2	2.540,000	UND	Luminária com tecnologia LED com potência máxima de 150w (variação de potência + ou - 5%) - Para comprovação dos requisitos técnicos, fornecer os seguintes documentos: * Certificado de Garantia da luminária, * Cópia da Certificação da luminária ofertada junto ao INMETRO (Dentro do prazo de validade), * Catálogo / Folder do modelo de luminária ofertada. - A luminária deverá atender os requisitos técnicos exigidos "item 1 – Especificações Técnicas Mínimas Exigíveis." - Luminária com tecnologia LED com potência máxima de 150w (variação de potência + ou - 5%) - Para comprovação dos requisitos técnicos, fornecer os seguintes documentos: * Certificado de Garantia da luminária, * Cópia da Certificação da luminária ofertada junto ao INMETRO (Dentro do prazo de validade), * Catálogo / Folder do modelo de luminária ofertada. - A luminária deverá atender os requisitos técnicos exigidos "item 1 – Especificações Técnicas Mínimas Exigíveis."	826,9800	2.100.529,20
3	3.730,000	UND	Luminária com tecnologia LED com potência máxima de 100w (variação de potência + ou - 5%) - Para comprovação dos requisitos técnicos, fornecer os seguintes documentos: * Certificado de Garantia da luminária, * Cópia da Certificação da luminária ofertada junto ao INMETRO (Dentro do prazo de validade), * Catálogo / Folder do modelo de luminária ofertada. - A luminária deverá atender os requisitos técnicos exigidos "item 1 – Especificações Técnicas Mínimas Exigíveis." - Luminária com tecnologia LED com potência máxima de 100w (variação de potência + ou - 5%) - Para comprovação dos requisitos técnicos, fornecer os seguintes documentos: * Certificado de Garantia da luminária, * Cópia da	731,5200	2.728.569,60



CONDER - CONS. INTER. DES. REGIONAL
RELATÓRIO: RELAÇÃO DOS ITENS DA LICITAÇÃO - CONDER

CNPJ: 23.773.012/0001-54

Telefone: (49) 3621-0795

Rua Osvaldo Cruz, 167

CEP: 89900-000 - São Miguel do Oeste SC

PREGÃO ELETRÔNICO

Nº: 8/2021 - PE 48

Processo Administrativo Nº 10/2021

Data do Processo: 15/03/2021



Item	Valor	Unidade	Descrição	Valor Unitário	Valor Total
4	2.031,000	UND	Certificação da luminária ofertada junto ao INMETRO (Dentro do prazo de validade), * Catálogo / Folder do modelo de luminária ofertada. - A luminária deverá atender os requisitos técnicos exigidos "item 1 – Especificações Técnicas Mínimas Exigíveis." Luminária com tecnologia LED com potência máxima de 80w (variação de potência + ou - 5%) - Para comprovação dos requisitos técnicos, fornecer os seguintes documentos: * Certificado de Garantia da luminária, * Cópia da Certificação da luminária ofertada junto ao INMETRO (Dentro do prazo de validade), * Catálogo / Folder do modelo de luminária ofertada. - A luminária deverá atender os requisitos técnicos exigidos "item 1 – Especificações Técnicas Mínimas Exigíveis." - Luminária com tecnologia LED com potência máxima de 80w (variação de potência + ou - 5%) - Para comprovação dos requisitos técnicos, fornecer os seguintes documentos: * Certificado de Garantia da luminária, * Cópia da Certificação da luminária ofertada junto ao INMETRO (Dentro do prazo de validade), * Catálogo / Folder do modelo de luminária ofertada. - A luminária deverá atender os requisitos técnicos exigidos "item 1 – Especificações Técnicas Mínimas Exigíveis."	706,0700	1.434.028,17
5	1.061,000	UND	Luminária com tecnologia LED com potência máxima de 60w (variação de potência + ou - 5%) - Para comprovação dos requisitos técnicos, fornecer os seguintes documentos: * Certificado de Garantia da luminária, * Cópia da Certificação da luminária ofertada junto ao INMETRO (Dentro do prazo de validade), * Catálogo / Folder do modelo de luminária ofertada. - A luminária deverá atender os requisitos técnicos exigidos "item 1 – Especificações Técnicas Mínimas Exigíveis." - Luminária com tecnologia LED com potência máxima de 60w (variação de potência + ou - 5%) - Para comprovação dos requisitos técnicos, fornecer os seguintes documentos: * Certificado de Garantia da luminária, * Cópia da Certificação da luminária ofertada junto ao INMETRO (Dentro do prazo de validade), * Catálogo / Folder do modelo de luminária ofertada. - A luminária deverá atender os requisitos técnicos exigidos "item 1 – Especificações Técnicas Mínimas Exigíveis."	555,9100	589.820,51
6	1.401,000	UND	Luminária com tecnologia LED com potência máxima de 40w (variação de potência + ou - 5%) - Para comprovação dos requisitos técnicos, fornecer os seguintes documentos: * Certificado de Garantia da luminária, * Cópia da Certificação da luminária ofertada junto ao INMETRO (Dentro do prazo de validade), * Catálogo / Folder do modelo de luminária ofertada. - A luminária deverá atender os requisitos técnicos exigidos "item 1 – Especificações Técnicas Mínimas Exigíveis." - Luminária com tecnologia LED com potência máxima de 40w (variação de potência + ou - 5%) - Para comprovação dos requisitos técnicos, fornecer os seguintes documentos: * Certificado de Garantia da luminária, * Cópia da Certificação da luminária ofertada junto ao INMETRO (Dentro do prazo de validade), * Catálogo / Folder do modelo de luminária ofertada. - A luminária deverá atender os requisitos técnicos exigidos "item 1 – Especificações Técnicas Mínimas Exigíveis."	507,5000	711.007,50
7	3.240,000	UND	Braço para iluminação pública especial, galvanizado, com	183,5000	594.540,00



CONDER - CONS. INTER. DES. REGIONAL
RELATÓRIO: RELAÇÃO DOS ITENS DA LICITAÇÃO - CONDER

CNPJ: 23.773.012/0001-54

Telefone: (49) 3621-0795

Rua Osvaldo Cruz, 167

CEP: 89900-000 - São Miguel do Oeste SC

PREGÃO ELETRÔNICO

Nr.: 8/2021 Nº PE 349

Processo Administrativo: PÁGINA 10/2021

Data do Processo: 15/03/2021



sapata de fixação, 03 metros de comprimento, curvo, diâmetro externo tubo de 46 a 49 mm para encaixe da luminária, espessura da chapa de 3,00 mm, possuir furo para dois parafusos 16,00mm na sapata. - Braço para iluminação pública especial, galvanizado, com sapata de fixação, 03 metros de comprimento, curvo, diâmetro externo tubo de 46 a 49 mm para encaixe da luminária, espessura da chapa de 3,00 mm, possuir furo para dois parafusos 16,00mm na sapata.

8	2.540,000	UND	Braço para iluminação pública especial, galvanizado, com sapata de fixação, 02 metros de comprimento, curvo, diâmetro externo tubo de 46 a 49 mm para encaixe da luminária, espessura da chapa de 3,00 mm, possuir furo para dois parafusos 16,00mm na sapata - Braço para iluminação pública especial, galvanizado, com sapata de fixação, 02 metros de comprimento, curvo, diâmetro externo tubo de 46 a 49 mm para encaixe da luminária, espessura da chapa de 3,00 mm, possuir furo para dois parafusos 16,00mm na sapata	141,7500	360.045,00
9	1.770,000	UND	Braço para iluminação pública especial, galvanizado, com sapata de fixação, 1,5 metros de comprimento, curvo, diâmetro externo tubo de 31 a 35 mm para encaixe da luminária, espessura da chapa de 2,20 mm, possuir furo para dois parafusos 16,00mm na sapata. - Braço para iluminação pública especial, galvanizado, com sapata de fixação, 1,5 metros de comprimento, curvo, diâmetro externo tubo de 31 a 35 mm para encaixe da luminária, espessura da chapa de 2,20 mm, possuir furo para dois parafusos 16,00mm na sapata.	107,5000	190.275,00

(Valores expressos em Reais R\$)

Total Geral:

10.195.745,48



Prefeitura do Município de Cantagalo

ESTADO PARANÁ

CNPJ 78.279.981/0001-45

Rua Cinderela, 379 - Centro - CEP: 85160-000 - Fone: 42 3636-1185



MEMORANDO INTERNO

De: Gabinete do Prefeito
Para: Departamento de Licitação
Data: 04 de agosto de 2021.
Ref. Autorização para licitar

Prezados,

Considerando as informações e parecer contido no presente processo, **AUTORIZO** a licitação sob a modalidade **Pregão Eletrônico nº. 42/2021-PMC**, que tem por objeto a **AQUISIÇÃO DE LUMINÁRIAS EM LED E ACESSÓRIOS, DEVIDAMENTE INSTALADOS, COM PREVISÃO DE PAGAMENTO DE 15% DE ENTRADA E O SALDO EM ATÉ 60 MESES, PARA SUBSTITUIÇÃO DA ILUMINAÇÃO PÚBLICA NO PERÍMETRO URBANO E RURAL DO MUNICÍPIO DE CANTAGALO.**

A Pregoeira e membros da equipe de apoio, são aqueles designados pela **Portaria 61/2021**, a qual deverá ser anexada ao presente.

Encaminhe-se ao Departamento competente para as providências necessárias.

Atenciosamente,

JOÃO KONJUNSKI
PREFEITO MUNICIPAL



Prefeitura do Município de Cantagalo

ESTADO PARANÁ

CNPJ 78.279.981/0001-45

Rua Cinderela, 379 - Centro - CEP: 85160-000 - Fone: 42 3266-1185



PORTARIA Nº 61/2021

O Prefeito Municipal de Cantagalo, Estado Paraná, no uso de suas atribuições legais e consoante a Lei Federal nº. 8.666/93 e a Lei Federal nº. 10.520/02, art. 3º, inciso IV:

RESOLVE:

Art. 1º Designar como Pregoeira Oficial desta municipalidade a servidora abaixo relacionada:

Jenifer Lorraine da Silva de Lima – CPF nº. 069.198.789-09

Art. 2º Designar como equipe de apoio os servidores abaixo relacionados:

Sandro Roberto Baldissera – CPF nº. 030.774.309-83

Paulo Fernando de Abreu – CPF nº. 061.887.699-57

Joani Alexandre de Oliveira – CPF nº. 904.132.709-63

Art. 2º Fica revogada a Portaria nº 55/2021 de 09 de abril de 2021

Art 3º Esta Portaria entra em vigor retroativa ao dia 01 de junho de 2021.

Gabinete do Prefeito do Município de Cantagalo, 07 de junho de 2021.

JOÃO KONJUNSKI

Prefeito Municipal



Prefeitura do Município de Cantagalo

ESTADO PARANÁ

CNPJ 78.279.981/0001-45

Rua Cinderela, 379 - Centro - CEP: 85160-000 - Fone: 42 3636-1185



EDITAL PREGÃO ELETRÔNICO N.º 42/2021-PMC

DATA DE ABERTURA DA SESSÃO PÚBLICA: 18 de agosto de 2021

HORÁRIO: 14h00Min (quatorze horas).

RECEBIMENTO DAS PROPOSTAS: a partir da publicação do aviso.

PREFEITURA MUNICIPAL DE CANTAGALO

LOCAL DA SESSÃO PÚBLICA: www.licitanet.com.br

A **PREFEITURA MUNICIPAL DE CANTAGALO**, comunica aos interessados que fará realizar licitação, sob a modalidade de **PREGÃO**, na forma **ELETRÔNICA**, mediante recursos de criptografia e autenticação, em todas as suas etapas, nos termos da Lei n.º 10.520, de 17 de julho de 2002, do Decreto n.º 10.024, de 20 de setembro de 2019, do Decreto n.º 3.555, de 8 de agosto de 2000, da Lei n.º 8.666, de 21 de junho de 1993, da Lei Complementar n.º 123, de 14 de dezembro de 2006, do Decreto n.º 8.538, de 6 de outubro de 2015, da Lei n.º 12.846 de 1º de agosto de 2013 e demais normas pertinentes, com as suas respectivas alterações posteriores, tendo por finalidade o **PREGÃO ELETRÔNICO**, nos termos da Lei n.º 8.666, de 21 de junho de 1993 e demais normas pertinentes, com suas respectivas alterações posteriores, com modo de disputa aberto e fechado.

Equipe de apoio e pregoeira designados pela **Portaria nº 61 de 01 de junho de 2021**.

Pregoeira – Jenifer Lorraine da Silva de Lima

Equipe de Apoio – Paulo Fernando Abreu, Sandro Roberto Baldissera e Joani Alexandre de Oliveira.

1. DO OBJETO

1.1 Promover a **AQUISIÇÃO DE LUMINÁRIAS EM LED E ACESSÓRIOS, DEVIDAMENTE INSTALADOS, COM PREVISÃO DE PAGAMENTO DE 15% DE ENTRADA E O SALDO EM ATÉ 60 MESES, PARA SUBSTITUIÇÃO DA ILUMINAÇÃO PÚBLICA NO PERÍMETRO URBANO E RURAL DO MUNICÍPIO DE CANTAGALO**, na forma do descrito no Termo de Referência (Anexo I)

1.2 São partes integrantes deste Edital:

ANEXO I - Termo de Referência;



Prefeitura do Município de Cantagalo

ESTADO PARANÁ

CNPJ 78.279.981/0001-45

Rua Cinderela, 379 - Centro - CEP: 85160-000 - Fone: 42 3636-1185



- ANEXO II – Modelo de Proposta de Preços;
- ANEXO III - Modelo de Declaração de Fato Superveniente;
- ANEXO IV - Modelo Declaração que cumprem plenamente os requisitos de habilitação;
- ANEXO V - Modelo de Declaração de não emprega de menores de 18 anos;
- ANEXO VI - Declaração de enquadramento como Microempresa ou Empresa de Pequeno Porte;
- ANEXO VII - Minuta de contrato; e,
- ANEXO VIII - Modelo de Declaração da inexistência de grau de parentesco.

2 DAS CONDIÇÕES GERAIS PARA PARTICIPAÇÃO

2.1. Poderão participar desta licitação pessoas jurídicas que explorem ramo de atividade compatível com o objeto licitado e que atendam às condições exigidas neste edital e em seus anexos.

2.1.1 A licitante, que deverá estar inscrita no sistema eletrônico do LICITANET, no site www.licitanet.com.br, deverá providenciar o seu credenciamento e acesso em contato com o responsável pela plataforma da Bolsa de Licitações.

2.2 Não poderão participar do presente Pregão as sociedades empresárias que estiverem em concordata, em recuperação judicial ou extrajudicial, em processo de falência, sob concurso de credores, em dissolução ou em liquidação judicial ou extrajudicial, bem como as sociedades empresárias estrangeiras que não funcionem no País, consórcio de empresas, qualquer que seja sua forma de constituição, e nem aqueles que tenham sido declarados inidôneos para licitar ou contratar com a Administração Pública de forma geral ou punidos pelo Município de Cantagalo - PR com suspensão do direito de licitar e contratar.

2.3 Os documentos de habilitação, proposta técnica/comercial e quaisquer correspondências e documentos a elas relativos deverão ser escritos em língua portuguesa.

2.3.1 Os impressos de caráter técnico, inclusive os certificados que comprovem sistemas de qualidade, se for o caso, poderão estar escritos em outro idioma, contanto que venham acompanhados de tradução para língua portuguesa feita por tradutores juramentados.

2.4 A declaração falsa relativa ao cumprimento dos requisitos de habilitação e proposta sujeitará a licitante às sanções previstas neste Edital.



Prefeitura do Município de Cantagalo

ESTADO PARANÁ

CNPJ 78.279.981/0001-45

Rua Cinderela, 379 - Centro - CEP: 85160-000 - Fone: 42 36361185



3. DO CREDENCIAMENTO

3.1 As sociedades empresárias interessadas em participar do certame deverão providenciar, **previamente**, o credenciamento perante o LICITANET, através os site<www.licitanet.com.br>.

3.2 O credenciamento dar-se-á pela atribuição de **chave de identificação** e de **senha**, pessoal e intransferível, para acesso ao sistema eletrônico.

3.3 O **uso da senha** de acesso pela licitante é de **sua responsabilidade exclusiva**, incluindo qualquer transação efetuada diretamente ou por seu representante, **não cabendo** ao provedor do sistema ou a este Município qualquer responsabilidade por eventuais danos decorrentes de **uso indevido** da senha, ainda que por terceiros.

3.4 O credenciamento junto ao provedor do sistema implica a **responsabilidade legal da licitante** e a **presunção de sua capacidade técnica** para realização das transações inerentes ao Pregão Eletrônico.

3.5 **É vedado o credenciamento de um mesmo representante para mais de uma licitante.**

4. DO ENVIO DA PROPOSTA

4.1 A participação no Pregão Eletrônico dar-se-á por meio da digitação da senha privativa da licitante e subsequente encaminhamento da proposta de preços, **conforme modelo estabelecido neste Edital**, a partir da divulgação do Edital até a data e hora (horário de Brasília) da abertura da sessão, exclusivamente por meio do sistema eletrônico.

4.1.1A proposta deverá tomar como base os valores máximos dos respectivos itens para formular os preços;

4.2 As propostas deverão **definir inequivocamente o objeto ofertado**, encaminhadas exclusivamente por meio do sistema eletrônico, devendo nos valores ofertados estarem inclusos todos os impostos, taxas, fretes, embalagens, seguro e demais encargos.

4.3 As declarações referentes a este Edital deverão ser enviadas por meio da plataforma de acesso em conjunto a proposta de preços. Somente será permitido o envio posteriormente de documentação para os casos de regularidade tardia já definidos pela Lei complementar 123/2006 ou complementar se solicitado pelo pregoeiro para possível complementação de alguma informação.

4.4 A licitante responsabilizar-se-á por todas as transações que forem efetuadas em seu nome no sistema eletrônico, assumindo



Prefeitura do Município de Cantagalo

ESTADO PARANÁ

CNPJ 78.279.981/0001-45

Rua Cinderela, 379 - Centro - CEP: 85160-000 - Fone: 42 3636-1185



como firmes e verdadeiras suas propostas, assim como os lances inseridos durante a sessão pública.

4.5 Incumbirá à licitante acompanhar as operações no sistema eletrônico durante a sessão pública do Pregão Eletrônico, ficando responsável pelo ônus decorrente da perda de negócios diante da inobservância de qualquer mensagem emitida pelo sistema ou de sua desconexão.

4.6 Serão irrelevantes quaisquer ofertas que não se enquadrem nas especificações exigidas, ou anexos não solicitados, considerando-se que, pelo preço proposto, a empresa obrigará-se ao fornecimento das lâmpadas LED descritas neste Edital.

4.7 A apresentação da proposta implica na aceitação de todas as condições deste Edital.

4.8 As propostas terão validade mínima de 60 (sessenta) dias, sob pena de desclassificação da proposta de preços.

4.9 Deverá ser indicado o prazo de entrega e instalação das lâmpadas LED, os quais não poderão ser superior a 30 (trinta) dias, sob pena de desclassificação da proposta.

4.10 Deverá ser indicada obrigatoriamente, a marca/fabricante de todas as lâmpadas LED ofertadas, sob pena de desclassificação.

4.10.1 Concordância com todas as condições estabelecidas neste Edital e em seus Anexos.

4.10.2 A ciência de que, no preço final proposto, estão incluídos todos os tributos e demais encargos.

4.10.3 A ciência de que, em caso de divergências entre os valores apresentados nas propostas escritas, permanecerá o valor por extenso.

4.10.4 A ciência de que o prazo máximo para fornecimento e instalação é de 30 (trinta) dias, após o recebimento da requisição formal da CONTRATANTE, com respectiva nota de empenho, observando-se o descrito no Termo de Referência.

4.11 Somente serão aceitos valores cotados em moeda nacional, ou seja, em Real (R\$).

5. DOS PROCEDIMENTOS

5.1. Será iniciada a sessão pública do Pregão com a divulgação das propostas de preços recebidas, passando a Pregoeira a avaliar a aceitabilidade das mesmas. No julgamento das propostas será adotado o critério de **MENOR PREÇO GLOBAL**.

5.2. O modo de disputa adotado para esta licitação será o aberto e fechado conforme previsto no Art. 31, II e Art. 32 do Decreto nº



Prefeitura do Município de Cantagalo

ESTADO PARANÁ

CNPJ 78.279.981/0001-45

Rua Cinderela, 379 - Centro - CEP: 85160-000 - Fone: 42 3636-1185



10.024/2019.

5.3. Será verificada a conformidade das propostas apresentadas com os requisitos estabelecidos neste instrumento convocatório e seus Anexos, sendo desclassificadas, liminarmente, as que estiverem em desacordo.

5.4. Posteriormente ao disposto no subitem anterior, serão classificadas pela Pregoeira, para a fase de lances, quando então as licitantes poderão encaminhá-los, exclusivamente, por meio do sistema eletrônico.

5.5. As licitantes poderão oferecer lances sucessivos, observado o horário fixado para a abertura da sessão e as regras estabelecidas neste Edital.

5.6. A licitante somente poderá oferecer lance inferior ao último por ela ofertado e registrado pelo sistema.

5.7. Não serão aceitos dois ou mais lances de mesmo valor, prevalecendo aquele que for recebido e registrado em primeiro lugar.

5.8. No transcurso da sessão pública, as licitantes serão informadas em tempo real do valor dos menores lances registrados, vedada a identificação do seu detentor.

5.9. A etapa de lances da sessão pública será encerrada automaticamente ou por decisão do Pregoeiro quando apontado pelo sistema. O sistema encaminhará o aviso de fechamento iminente dos lances e, transcorrido o prazo, aleatoriamente determinado, a recepção de lances será automaticamente encerrada. Na ausência de, no mínimo, três ofertas, os autores dos melhores lances subsequentes, na ordem de classificação, até o máximo de três, poderão oferecer um lance final e fechado em até cinco minutos até o encerramento do prazo. Encerrados os prazos estabelecidos, o sistema ordenará os lances em ordem crescente de vantajosidade. Na hipótese de não haver licitante classificado na etapa de lance fechado que atenda às exigências para habilitação, a pregoeira poderá, auxiliado pela equipe de apoio, mediante justificativa, admitir o reinício da etapa.

5.10. Somente serão aceitos as desistências dos Lances ofertados em casos de equívocos na digitação dos valores ou por outro motivo desde que justificado e de forma comprovada.

5.11. No caso de empate entre duas ou mais propostas, a classificação se fará de forma automática pelo sistema em conformidade ao previsto no § 2º do art. 45 da Lei nº 8.666, de 1993, vedado qualquer outro processo.

5.12. Declarada encerrada a etapa competitiva e ordenadas as



Prefeitura do Município de Cantagalo

ESTADO PARANÁ

CNPJ 78.279.981/0001-45

Rua Cinderela, 379 - Centro - CEP: 85160-000 - Fone: 42 3636-1185



propostas, a Pregoeira examinará a aceitabilidade da primeira classificada, quanto ao objeto e valor, decidindo motivadamente a respeito, podendo encaminhar pelo sistema eletrônico contrapropostas, diretamente ao licitante que tenha apresentado o lance de menor valor, para que seja obtido preço melhor. A negociação será realizada por meio do sistema eletrônico podendo ser acompanhada pelas demais licitantes.

5.13. A Pregoeira poderá negociar diretamente com o proponente na fase de julgamento da proposta para que seja obtido preço melhor.

5.14. Após a aceitação da proposta da primeira classificada, por meio de parecer fundamentado e exposto em ata pela Pregoeira, será verificado o atendimento das condições habilitatórias pela licitante que a tiver formulado.

5.15. Se a oferta não for aceitável ou se a licitante desatender às exigências editalícias, a Pregoeira examinará a oferta subsequente, verificando a sua aceitabilidade e procedendo à aceitação da proposta, na ordem de classificação, e assim sucessivamente, até a apuração de uma proposta que atenda ao Edital, sendo a respectiva licitante declarada vencedora da fase de lances.

5.16. Caso todas as licitantes sejam inabilitados ou todas as propostas forem desclassificadas, a **CONTRATANTE** poderá fixar-lhes o prazo de 8 (oito) dias úteis para a apresentação de nova documentação ou de outras propostas, na forma do artigo 48, § 3º, da Lei n.º 8.666/93.

5.17. Constatado o atendimento pleno às exigências editalícias, a Pregoeira declarará a proponente vencedora e, não havendo manifestação recursal, adjudicar-lhe-á o objeto, em estrita concordância e sob as condições dos termos da Lei n.º 10.520/02, do Decreto nº 10.024/19 e demais legislações pertinentes.

5.17.1. Declarado o vencedor, qualquer licitante poderá manifestar **dentro do prazo estabelecido pela pregoeira, o qual não será inferior a DEZ MINUTOS**, a intenção de recorrer, quando lhe será concedido o prazo de 3 (três) dias para apresentação das razões do recurso, ficando os demais licitantes desde logo intimados para apresentar contrarrazões em igual número de dias, que começarão a correr do término do prazo do recorrente, sendo-lhes assegurada vista imediata dos autos. A falta de manifestação da licitante, no prazo aludido, importará a decadência do direito de recurso e a adjudicação do objeto da licitação pelo Pregoeiro ao vencedor.

5.18. Sendo verificado, na hipótese de fatos supervenientes à adjudicação, que a proposta vencedora não é aceitável ou o seu



Prefeitura do Município de Cantagalo

ESTADO PARANÁ

CNPJ 78.279.981/0001-45

Rua Cinderela, 379 - Centro - CEP: 85160-000 - Fone: 41 3638-1185



proponente não atende às exigências editalícias, a Pregoeira anulará a classificação de tal proposta, sem prejuízo das penalidades dispostas no item 7 deste Edital, e examinará as habilitações das licitantes subsequentes, na ordem de classificação, até a apuração de uma proposta vencedora.

5.19. Da sessão pública lavrar-se-á ata circunstanciada, em que serão registradas as ocorrências relevantes.

6. DA HABILITAÇÃO

6.3. Os documentos necessários à habilitação deverão ser encaminhados após a divulgação do edital no sítio eletrônico. Os licitantes encaminharão, exclusivamente por meio do sistema, os documentos de habilitação exigidos no edital concomitantemente com a proposta de preços, até a data e o horário estabelecidos para abertura da sessão pública, sendo remetidos via **anexo** pela plataforma de acesso do LICITANET.

6.4. Os licitantes poderão retirar ou substituir os documentos de habilitação anteriormente inseridos no sistema, até a abertura da sessão pública.

6.5. Os documentos que compõem a habilitação do licitante melhor classificado somente serão disponibilizados para avaliação do pregoeiro e para acesso público após o encerramento do envio de lances.

6.6. Os documentos complementares à habilitação, quando necessários à confirmação daqueles exigidos no edital e já apresentados, serão encaminhados pelo licitante melhor classificado após o encerramento do envio de lances o qual será concedido prazo mínimo de 30 minutos, contado da solicitação da pregoeira no sistema, para envio se necessário, dos documentos complementares.

6.7. Os documentos exigidos são os seguintes:

6.7.1. Declarações em conformidade ao Anexo IV do presente edital pré estabelecidas nos termos do Decreto N.º 10.024/2019;

6.7.2. **Ato Constitutivo, Estatuto ou Contrato Social** da interessada;

6.7.3. **Para comprovação complementar nos casos de declaração relacionada a condição de Micro Empresa, Empresa de Pequeno Porte, deverão ser apresentados a Demonstração de resultado de exercício anterior 2020 até 31/12/2020, fechado ou parcial (DRE), emitido e assinado por contador e pelo representante legal da empresa. No Caso de empresa optante pelo simples nacional, apresentar somente comprovante atualizado de optante do**



Prefeitura do Município de Cantagalo

ESTADO PARANÁ

CNPJ 78.279.981/0001-45

Rua Cinderela, 379 - Centro - CEP: 85160-000 - Fone: 42 3636-1183



simples Nacional.

6.7.4. Prova de inscrição no **Cadastro Nacional de Pessoas Jurídicas** no Ministério da Fazenda (CNPJ);

6.7.5. Prova de inscrição no Cadastro de Contribuinte Estadual, Prova de inscrição no cadastro de contribuintes estadual ou municipal, se houver, relativo ao domicílio ou sede do licitante, pertinente ao seu ramo de atividade e compatível com o objeto contratual comprovado por meio de **certidão, declaração, alvará, etc;**

6.7.6. Prova de regularidade para com a **Fazenda Federal**, mediante apresentação de Certidão Negativa de Débito das Contribuições Federais, expedido pela Secretaria da Receita Federal, do domicílio ou sede do proponente, ou outra equivalente, na forma da lei;

6.7.7. Prova de regularidade para com a **Fazenda Estadual**, mediante apresentação de Certidão de Regularidade Fiscal, expedida pela Secretaria de Estado da Fazenda, do domicílio ou sede do proponente, ou outra equivalente, na forma da lei.

6.7.8. Prova de regularidade para com a **Fazenda Municipal**, mediante apresentação de Certidão Negativa de Débito, expedida pela Secretaria Municipal da Fazenda, do domicílio ou sede do proponente, ou outra equivalente, na forma da Lei;

6.7.9. Prova de regularidade relativa à **Fundo de Garantia por Tempo de Serviço (FGTS)**, mediante apresentação de Certidão Negativa de Débito, demonstrando situação regular no cumprimento dos encargos sociais.

6.7.10. Prova de inexistência de débitos inadimplidos perante a Justiça do Trabalho, mediante a apresentação de **Certidão Negativa de Débitos Trabalhistas (CNDT)**, nos termos do Título VII-A da Consolidação das Leis do Trabalho, aprovada pelo Decreto-Lei nº 5.452, de 1º de maio de 1943." (NR), em atendimento ao Artigo 29, V da Lei 8.666/93.

6.7.11. **Certidões negativas de falência ou concordata ou recuperação judicial**, expedidas pelo(s) distribuidor(es) da sede da pessoa jurídica

6.7.12. Registro ou inscrição no CREA (Conselho Regional de Engenharia e Agronomia), através da Certidão de Pessoa Jurídica da sede da licitante e também inscrição do profissional detentor do atestado de capacidade técnica, válidas na data de recebimento dos envelopes.



Prefeitura do Município de Cantagalo

ESTADO PARANÁ

CNPJ 78.279.981/0001-45

Rua Cinderela, 379 - Centro - CEP: 85160-000 - Fone: 42.3636-1185



6.7.13. Na Certidão do conselho acima mencionado, deverá figurar como responsável técnico pela empresa proponente, sob pena de inabilitação, no mínimo, um engenheiro eletricitista.

6.7.14. Comprovação de capacidade técnica operacional, através de apresentação de Atestado de Capacidade Técnica, expedido por pessoa jurídica de direito público ou privado, acompanhado da Certidão de Acervo Técnico – CAT, emitida pelo CREA, que comprove a execução dos serviços compatíveis em características e prazos com o objeto da licitação, considerados de maior relevância técnica e valor significativo, a saber:

6.7.15. Contrato Social, em caso de sócio, ou Contrato de Prestação de Serviços, com firma reconhecida em cartório, vigente(s) na abertura do certame licitatório, ou; Carteira de Trabalho – CTPS, cópia das páginas de identificação do empregado e dados cadastrais e página da assinatura da carteira, pela empresa licitante e Folha/Ficha do Registro de Empregados, referente à contratação do profissional;

6.7.16. **Anexos** que compõem o Edital e devem ser juntados aos documentos de habilitação pelas proponentes participantes, sendo:

ANEXO III - Declaração de Fato Superveniente;

ANEXO IV - Declaração que cumprem plenamente os requisitos de habilitação;

ANEXO V - Declaração de não emprega de menores de 18 anos;

ANEXO VI - Declaração de enquadramento como Microempresa ou Empresa de Pequeno Porte; e,

ANEXO VIII - Declaração da inexistência de grau de parentesco.

6.8. As certidões que não constarem o prazo de validade, deverão ser expedidas em até 60 (sessenta) dias contados retroativamente da data marcada para a abertura da sessão do presente Pregão. Serão válidas, também, as certidões que apresentarem, em seu corpo, prazo de validade maior.

6.9. Para assegurar a inidoneidade dos participantes neste certame, serão verificados dos vencedores após sua constatação pelo número do CNPJ e nome da empresa a situação atual das empresas pelos seguintes meios:

- CEIS: Cadastro Nacional de Empresas Inidôneas;
- CNEP: Cadastro Nacional de Empresas Punidas;
- Consulta Impedidos de Licitar junto ao TCE/PR;

6.10. Conforme o prescrito no art. 43 da Lei Complementar n.º 123/2006 (com redação dada pela LCnº 147/2014), as licitantes que



Prefeitura do Município de Cantagalo

ESTADO PARANÁ

CNPJ 78.279.981/0001-45

Rua Cinderela, 379 - Centro - CEP: 85160-000 - Fone: 42 3636-1185



sejam **microempresas e empresas de pequeno porte** deverão apresentar toda a documentação exigida para efeito de comprovação de regularidade fiscal, observando o descrito abaixo:

6.10.1. No caso de haver alguma restrição na comprovação da regularidade fiscal das microempresas e empresas de pequeno porte, será assegurado o prazo de **5 (cinco) dias úteis**, cujo termo inicial corresponderá ao momento em que o proponente for declarado o vencedor do certame, para a regularização da documentação, pagamento ou parcelamento do débito, e emissão de eventuais certidões negativas ou positivas com efeito de certidão negativa, prazo esse prorrogável por igual período, se assim requerido da licitante, a não ser que exista urgência na contratação ou prazo insuficiente para o empenho, devidamente justificados.

6.10.2. A não-regularização da documentação, no prazo previsto no subitem acima, **implicará decadência do direito** à contratação, sem prejuízo das penalidades dispostas neste Edital, sendo facultado ao Município convocar os licitantes remanescentes, na ordem de classificação, ou revogar a licitação.

6.11. Não serão aceitos protocolos de entrega ou solicitação de documentos em substituição aos documentos requeridos no presente Edital.

6.12. Os documentos deverão ser assinados por signatário legitimado para a prática do ato, de acordo com os poderes expressamente contidos no Ato Constitutivo, Estatuto ou Contrato Social da licitante, ou conforme procuração previamente fornecida.

6.13. Se a documentação de habilitação não estiver completa e correta, ou contrariar qualquer dispositivo deste Edital e de seus Anexos, a Pregoeira considerará a proponente inabilitada.

7. DAS PENALIDADES

7.1. Quem, convocado dentro do prazo de validade da sua proposta, não celebrar o contrato, deixar de entregar ou apresentar documentação falsa exigida para o certame, ensejar o retardamento da execução de seu objeto, não mantiver a proposta, falhar ou fraudar na execução do contrato, comportar-se de modo inidôneo ou cometer fraude fiscal, ficará impedido de licitar e contratar com a União, Estados, Distrito Federal ou Municípios e, será descredenciado do Registro Cadastral de Fornecedores do Município de Cantagalo/PR, pelo prazo de até 5 (cinco) anos, sem prejuízo das multas previstas neste edital, no contrato e das demais cominações legais.



Prefeitura do Município de Cantagalo

ESTADO PARANÁ

CNPJ 78.279.981/0001-45

Rua Cinderela, 379 - Centro - CEP: 85160-000 - Fone: 42 3636-1185



7.2. O atraso injustificado na execução ou assinatura do contrato sujeitará o fornecedor à multa de mora de 01 (um) UFM - Unidade Fiscal do Município por dia de atraso.

7.3. A multa a que alude o subitem anterior não impede que a Administração rescinda unilateralmente o contrato e aplique as outras sanções previstas na Lei 8.666/1993 e suas alterações posteriores.

7.4. A multa será descontada dos pagamentos eventualmente devidos pela Administração ou ainda, quando for o caso, cobrada judicialmente.

7.5. Pela inexecução total ou parcial do contrato a Administração poderá, garantida a prévia defesa, aplicar ao fornecedor as seguintes sanções:

I. advertência;

II. multa compensatória de até 20% (vinte por cento) do total da nota de empenho;

III. suspensão temporária de participação em licitação e impedimento de contratar com a Administração, por prazo não superior a 2 (dois) anos;

IV. declaração de inidoneidade para licitar ou contratar com a Administração Pública enquanto perdurarem os motivos determinantes da punição ou até que seja promovida a reabilitação perante a própria autoridade que aplicou a penalidade, que será concedida sempre que o contratado ressarcir a Administração pelos prejuízos resultantes e após decorrido o prazo da sanção aplicada com base no inciso anterior.

7.6. As sanções previstas nos incisos I, III e IV do item 7.5 poderão ser aplicadas juntamente com a do inciso II, facultada a defesa prévia do interessado, no respectivo processo, no prazo de 05 (cinco) dias úteis.

8. DA IMPUGNAÇÃO E DOS RECURSOS

8.1. Até 3 (três) dias úteis antes da data fixada para recebimento das propostas, qualquer pessoa poderá solicitar esclarecimentos, providências ou impugnar o ato convocatório do Pregão, que deverão ser encaminhados ao Pregoeiro deste Município, por meio eletrônico podendo inclusive apresentá-lo via e-mail: licitacaocantagalo@hotmail.com ou pessoalmente no endereço: Rua Cinderela, nº 379, Centro, Cantagalo - Pr.

8.2. Caberá ao pregoeiro, auxiliado pelos responsáveis pela elaboração do edital e dos anexos, decidir sobre a impugnação no



Prefeitura do Município de Cantagalo

ESTADO PARANÁ

CNPJ 78.279.981/0001-45

Rua Cinderela, 379 - Centro - CEP: 85160-000 - Fone: 42 3636-1185



prazo de dois dias úteis, contado do data de recebimento da impugnação.

8.2.1. Os pedidos de impugnações e esclarecimentos, bem como as respectivas respostas, serão divulgados nos sítios <http://cantagalo.pr.gov.br>, no link Licitações, e www.licitanet.com.br.

8.3. Os **recursos** poderão ser interpostos pelas licitantes em campo próprio do sistema, após declarado o vencedor, por meio de seus representantes credenciados no sistema eletrônico, com registro da **síntese de suas razões**, o qual estará sujeito ao **juízo de admissibilidade da Pregoeira**, podendo os interessados juntar memoriais no prazo de 03 (três) dias, estando, desde a manifestação pública do recorrente, as demais licitantes intimadas a apresentarem suas contrarrazões, no prazo de 3 (três) dias imediatamente após o término do prazo recursal.

8.4. A apreciação dos recursos eventualmente interpostos observará, no que couber, a Lei n.º 8.666/93.

8.5. O acolhimento do recurso importará a invalidação apenas dos atos insuscetíveis de aproveitamento.

8.6. Os recursos eventualmente interpostos não terão efeito suspensivo, salvo os referentes às decisões elencadas no art. 109, I, a) e b), da Lei n.º 8.666/93, hipóteses em que o efeito suspensivo é conferido por expressa previsão no art. 109, §2º, da referida lei.

8.7. Os autos do Processo permanecerão na sala de Licitações e Contratos, situada na Rua Cinderela, n.º 379, Centro, Cantagalo - Pr, até o seu encaminhamento à autoridade competente para homologação do respectivo resultado, após o que, será arquivado.

9. DA FORMALIZAÇÃO DO CONTRATO

9.1. Homologado o resultado da licitação, terá o adjudicatário o prazo de 5 (cinco) dias úteis, contados a partir da data do recebimento da notificação, para assinar o contrato, sob pena de decair do direito à contratação, sem prejuízo das sanções previstas neste Edital.

9.2. O Departamento de Licitações e Contratos convocará formalmente o fornecedor, informando o local, data e hora para a reunião e assinatura do contrato.

9.3. Alternativamente à convocação para comparecer perante o órgão ou entidade para a assinatura do contrato, a Administração poderá encaminhá-lo para assinatura, mediante correspondência postal com aviso de recebimento (AR) ou meio eletrônico, para que seja assinada no prazo de 5 (cinco) dias úteis, a contar da data de seu



Prefeitura do Município de Cantagalo

ESTADO PARANÁ

CNPJ 78.279.981/0001-45

Rua Cinderela, 379 - Centro - CEP: 85160-000 - Fone: 42 3636-1185



recebimento.

9.4. O prazo estabelecido para assinatura do contrato não será prorrogado.

9.5. No caso do primeiro fornecedor classificado, após convocado, não comparecer ou se recusar a assinar o contrato, sem prejuízo das punições previstas neste Edital e em seus Anexos, a **CONTRATANTE** registrará a licitante seguinte, mantida a ordem de classificação.

9.6. Publicado na imprensa oficial, o contrato terá efeito de compromisso de fornecimento.

10. DAS OBRIGAÇÕES DO ADJUCATÁRIO

10.1 adjudicatário ficará obrigado a executar o objeto adjudicado em estrita observância às especificações exigidas neste Edital, às condições apresentadas em sua proposta e, ainda, ao contido no Termo de Referência (Anexo I) e no contrato.

11. DO RECEBIMENTO DAS LÂMPADAS LED E DAS CONDIÇÕES DE PAGAMENTO

11.1 As Lâmpadas Led, ambas entregues instaladas nesta municipalidade serão pagas da seguinte forma: valor de 15% de entrada e o saldo remanescente pago mensalmente em até 60 (sessenta) parcelas mensais, consecutivas até a liquidação do saldo devedor.

11.2 O pagamento das parcelas mensais ocorrerá até o dia 10 (dez) de cada mês a contar do primeiro faturamento.

11.3 Fica a empresa vencedora do certame, obrigada a apresentar **MENSALMENTE**, para liberação do pagamento, os seguintes documentos:

- **COMPROVANTE DE PAGAMENTO DA GUIA DE RECOLHIMENTO REFERENTE AO ICMS DO ESTADO DESTINO (DIFAL-PR), DAS NOTAS FISCAIS.**
- **CERTIDÃO NEGATIVA TRABALHISTA**
- **CERTIDÃO NEGATIVA DA FAZENDA FEDERAL**
- **CERTIDÃO NEGATIVA DA FAZENDA ESTADUAL**
- **CERTIDÃO NEGATIVA DA FAZENDA MUNICIPAL**

11.4 O pagamento será efetuado por crédito em conta corrente.

11.5 As notas fiscais/faturas que apresentarem incorreções serão devolvidas à Contratada e seu vencimento passará a contar da entrega das notas fiscais/faturas válidas.

11.6 O faturamento será realizado de forma imediata, admitindo-se de forma parcial, de acordo com a entrega dos bens instalados, até o



Prefeitura do Município de Cantagalo

ESTADO PARANÁ

CNPJ 78.279.981/0001-45

Rua Cinderela, 379 - Centro - CEP: 85160-000 - Fone: 42 3636-1185



último dia de cada mês.

11.7 A contratada deverá emitir 70% (setenta por cento) do valor contratual em notas fiscais de produtos (NF-e) e o restante, 30% (trinta por cento), referente a parcela da instalação, em notas fiscais de serviços (NFs).

11.8 Na nota fiscal dos produtos (NF-e), as luminárias LED, deverão constar sobre o NCM 94054010, sob pena de não aceitação do documento fiscal e bloqueio dos pagamentos.

11.9 A Secretaria de Administração será o órgão responsável pelos atos de controle e administração do contrato decorrente desta licitação e indicará.

11.10 A convocação dos fornecedores pela Secretaria de Administração será formalizada e conterá o endereço e o prazo máximo em que deverão comparecer para retirar o respectivo pedido.

11.11 O fornecedor convocado na forma do subitem anterior que não comparecer, não retirar o pedido no prazo estipulado ou não cumprir as obrigações estabelecidas no contrato, estará sujeito às sanções previstas neste Edital.

11.12 As demais obrigações acerca do fornecimento encontram-se previstas no Termo de Referência.

12. DA FRAUDE E DA CORRUPÇÃO

12.1 Com vistas à manutenção dos mais elevados padrões de ética durante a aquisição e execução de contratos, o Município de Cantagalo: define, para os fins desta disposição, os termos indicados a seguir:

I - "prática corrupta": oferecer, entregar, receber ou solicitar, direta ou indiretamente, qualquer coisa de valor com a intenção de influenciar de modo indevido a ação de terceiros;

II - "prática fraudulenta": qualquer ato, falsificação ou omissão de fatos que, de forma intencional ou irresponsável induza ou tente induzir uma parte a erro, com o objetivo de obter benefício financeiro ou de qualquer outra ordem, ou com a intenção de evitar o cumprimento de uma obrigação;

III - "prática colusiva": combinação entre duas ou mais partes visando alcançar um objetivo indevido, inclusive influenciar indevidamente as ações de outra parte;

IV - "prática coercitiva": prejudicar ou causar dano, ou ameaçar prejudicar ou causar dano, direta ou indiretamente, a qualquer parte



Prefeitura do Município de Cantagalo

ESTADO PARANÁ

CNPJ 78.279.981/0001-45

Rua Cinderela, 379 - Centro - CEP: 85160-000 - Fone: 42 3636-1185



interessada ou à sua propriedade, para influenciar indevidamente as ações de uma parte;

V - "prática obstrutiva": deliberadamente destruir, falsificar, alterar ou ocultar provas em investigações ou fazer declarações falsas a investigadores, com o objetivo de impedir materialmente uma investigação de prática corrupta, fraudulenta, coercitiva ou colusiva; e/ou ameaçar, perseguir ou intimidar qualquer parte interessada, para impedi-la de mostrar seu conhecimento sobre assuntos relevantes à investigação ou ao seu prosseguimento, ou atos que tenham como objetivo impedir materialmente o exercício dos direitos do Município de promover inspeção ou auditoria

12.2. rejeitará uma proposta se determinar que o licitante ou qualquer do seu pessoal, ou seus agentes, subconsultores, subempreiteiros, prestadores de serviço, fornecedores e/ou funcionários, envolveu-se, direta ou indiretamente, em práticas corruptas, fraudulentas, colusivas, coercitivas ou obstrutivas ao concorrer para o contrato em questão;

12.3. declarará viciado o processo de aquisição/contratação e cancelará a execução do contrato se, a qualquer momento, determinar que agente seu ou representante de licitante/contratada envolveram-se em práticas corruptas, fraudulentas, colusivas, coercitivas ou obstrutivas durante o processo de aquisição ou de implementação do contrato em questão;

12.4. sancionará uma empresa ou uma pessoa física, a qualquer tempo, de acordo com os procedimentos de sanção cabíveis, inclusive declarando-a inelegível, por prazo determinado, para contratar com a Administração Pública ou para ser designado subempreiteiro, consultor, fornecedor ou prestador de serviço de uma empresa elegível para tanto;

12.5. Os licitantes, fornecedores e empreiteiros, assim como seus subempreiteiros, agentes, pessoal, consultores, prestadores de serviço e fornecedores, deverão permitir que o Município inspecione todas as contas e registros, além de outros documentos referentes à apresentação das propostas e à execução do contrato, e os submeta a auditoria por profissionais especializados.

13. DAS DISPOSIÇÕES FINAIS

13.1. A presente licitação poderá ser revogada por razões de interesse público decorrente de fato superveniente devidamente comprovado, ou anulada, no todo ou em parte, por ilegalidade, de ofício ou por provocação de terceiros, mediante



Prefeitura do Município de Cantagalo

ESTADO PARANÁ

CNPJ 78.279.981/0001-45

Rua Cinderela, 379 - Centro - CEP: 85160-000 - Fone: 42-3636-1185



parecer escrito e devidamente fundamentado da autoridade competente, nos termos da Lei n.º 10.520/02 e legislações pertinentes.

13.2. A licitante vencedora deverá manter, durante toda a vigência do contrato, as condições de habilitação consignadas neste Edital e em seus Anexos.

13.3 Nenhuma indenização será devida às licitantes pela elaboração e/ou apresentação de documentação relativa ao presente Edital.

13.4 Transcorrido o prazo recursal e decididos os recursos eventualmente interpostos, será o resultado da licitação submetido à autoridade competente para o procedimento de homologação.

13.5 Se a licitante vencedora deixar de assinar o contrato, dentro do prazo máximo de 5 (cinco) dias úteis, contados da data de recebimento da notificação, restará caduco o seu direito de vencedora, sujeitando-se às penalidades aludidas no item 7 deste Edital, e ensejando a aplicação do inciso XXIII, do artigo 4º, da Lei n.º 10.520/2002.

13.6 Ocorrendo a hipótese prevista no subitem acima, o objeto da presente licitação poderá ser atribuído às licitantes remanescentes.

13.7 Independente de declaração expressa, a simples participação nesta licitação implica aceitação plena das condições estipuladas neste Edital, decaindo do direito de impugnar os seus termos o licitante que, tendo-o aceito sem objeção, vier, após o julgamento desfavorável, apresentar falhas e irregularidades que o viciem, conforme previsto no § 2º, do art. 41, da Lei n.º 8.666/93.

13.8 Antes da celebração da ata de registro, a Contratante realizará consulta 'on-line' ao Cadastro Informativo de Créditos não Quitados - CADIN, conforme estabelecido pelo art. 6º da Lei n.º 10.522/2002, o qual obriga todos os órgãos e entidades da Administração Pública Federal, direta e indireta, a realizarem a consulta prévia, cujo resultado será anexados aos autos do processo.

13.9 Todas as comunicações enviadas pelas licitantes para o correio eletrônico licitacaocantagalo@hotmail.com, deverão fazer no assunto menção ao Pregão de que tratam, sob pena de não serem recebidas, identificadas e lidas pelo Pregoeiro.

13.10 As dúvidas e os casos omissos do presente Edital deverão ser, respectivamente, dirimidas ou julgados pela Pregoeira, por requerimento escrito e enviado via e-mail ou pelo endereço já referido neste edital ou pessoalmente no endereço já citado.

13.11 **Este Edital será disponibilizado para download, na íntegra, pelo sítio <http://cantagalo.pr.gov.br>, no link Licitações e**



Prefeitura do Município de Cantagalo

ESTADO PARANÁ

CNPJ 78.279.981/0001-45

Rua Cinderela, 379 - Centro - CEP: 85160-000 - Fone: 42 3636-1185



www.licitanet.com.br, solicitado via e-mail ou retirado pessoalmente no Departamento de Licitações e Contratos, no endereço descrito no subitem anterior.

Cantagalo/PR, 04 de agosto de 2021.

Jenifer Lorraine da Silva de Lima
Pregoeira



Prefeitura do Município de Cantagalo

ESTADO PARANÁ

CNPJ 78.279.981/0001-45

Rua Cinderela, 379 - Centro - CEP: 85160-000 - Fone: 42 3686-1185



PREGÃO 42/2021 NA FORMA ELETRÔNICA

ANEXO I

TERMO DE REFERÊNCIA

1. DA MOTIVAÇÃO/JUSTIFICATIVA

O presente termo de referência estabelece os critérios e exigências mínimas a serem atendidas para a aquisição de luminárias led instaladas e acessórios nos pontos de ILUMINAÇÃO PÚBLICA para atendimento ao Município de Cantagalo/PR, com Previsão de Pagamento de 15% de entrada e parcelamento em até 60 meses do saldo, para substituição da Iluminação Pública no perímetro urbano e rural do Município de Cantagalo.

Os quantitativos estabelecidos na planilha orçamentária anexa, são meramente estimativos, não estando a Administração Pública obrigada a proceder à sua contratação total.

Além das exigências aqui especificadas, os equipamentos deverão estar de acordo com as Normas, Portarias e Instruções Técnicas vigentes dentro do território Nacional.

2. JUSTIFICATIVA E OBJETIVO

Os avanços nas tecnologias de iluminação, somados às necessidades da municipalidade: que vão do embelezamento do patrimônio municipal ao aumento do nível de segurança da comunidade, vem trazendo às diversas administrações municipais do Brasil o desafio de efficientizar seus parques luminotécnicos, reduzindo o consumo de energia e melhorando o nível de iluminação das vias e espaços públicos.

Nesse sentido, vários esforços vêm sendo empregados para viabilizar o investimento inicial da efficientização do parque luminotécnico ou de até de parte dele. Muitos municípios de pequeno e médio porte vem tendo grandes dificuldades em viabilizar a efficientização de grande parte do seu parque (acima de 50%), pois a Parceria Público Privada torna-se inviável econômica e juridicamente e não há recursos próprios suficientes para iniciar o processo independentemente.

A solução encontrada para pequenos e médios municípios é a efficientização de quase da totalidade do seu parque, com o pagamento parcelado em 60 vezes, honrado de acordo com o



Prefeitura do Município de Cantagalo

ESTADO PARANÁ

CNPJ 78.279.981/0001-45

Rua Cinderela, 379 - Centro - CEP: 85160-000 - Fone: 42.3636-1085



superávit existente e com a economia de energia gerada pela
eficientização.

Diante do exposto, este termo de referência tem como objetivo
eficientizar a totalidade do parque luminotécnico do município de
Cantagalo/PR.

2.1 DA JUSTIFICATIVA PARA ENQUADRAMENTO COMO BEM E SERVIÇOS COMUNS

Embora a Lei do Pregão nos forneça um conceito do tipo aberto
sobre o que seja comum, após analisar três aspectos, quais sejam:
a possibilidade de padronizar o objeto por meio de critérios
objetivos de desempenho e qualidade comuns no mercado
correspondente; se havia disponibilidade neste mercado deste
sistema e verificado se as especificações adotadas eram usuais
neste mesmo mercado, a presente aquisição foi considerada
comum, uma vez que nada mais são que equipamentos produzidos
em linha pelas indústrias, e verificou-se que as especificações eram
usuais nesse mercado.

O objeto a ser contratado enquadra-se na categoria de
bens/serviços comuns de que trata a Lei nº 10.520/02, por possuir
padrões de desempenho e qualidade objetivamente definidos,
mediante as especificações usuais do mercado, podendo, portanto,
ser licitado por meio da modalidade Pregão.

Conforme advoga Marçal Justen Filho, *in verbis*: “bem ou serviço
comum é aquele que se apresenta sob identidade e características
padronizadas e que se encontra disponível, a qualquer tempo, num
mercado próprio”.

Portanto, a definição de “bens e serviços comuns” inclui o simples,
o padronizado, o rotineiro e ainda os que possam ser objetivamente
descritos, sendo este o entendimento do Tribunal de Contas da
União. Podendo, portanto, ser licitado por meio da modalidade
Pregão.

A decisão deu-se pelo fato desta contratação atender a um Projeto
que está sendo implantado em toda a cidade.

A licitação em tela, objeto deste Termo de Referência, será levada
a cabo por meio de seleção de propostas pela modalidade de
licitação PREGÃO ELETRÔNICO e pelo tipo MENOR PREÇO
GLOBAL considerando-se um LOTE único dividido em ITENS, na
forma prevista no art. 45, §1º, I da Lei nº 8.666/93.



Prefeitura do Município de Cantagalo

ESTADO PARANÁ

CNPJ 78.279.981/0001-45

Rua Cinderela, 379 - Centro - CEP: 85160-000 - Fone: 42 3636-1185



2.2 DA JUSTIFICATIVA PARA AQUISIÇÃO EM LOTE ÚNICO – MENOR PREÇO GLOBAL

Embora que o julgamento deva ocorrer de modo global para o LOTE integral com a sua composição. Revela-se inviável, promover a adjudicação por vários itens, para o caso em tela, sendo fortes as razões a demonstrar ser esse o critério que conduzirá a contratações economicamente mais vantajosas.

O § 3º DO ART. 3º da Instrução Normativa nº 2/08 da Secretaria de Logística e Tecnologia da Informação do Ministério do Planejamento, Orçamento e Gestão, que nos serve de referência, prevê excepcionalmente a possibilidade de a Administração instaurar licitação global, em que serviços distintos podem ser licitados e contratados conjuntamente, desde que formalmente comprovado que: I – o parcelamento torna o contrato técnica, econômica e administrativamente inviável ou provoca a perda de economia de escala; e II – os serviços podem ser prestados por empresa registrada e sob fiscalização de um único conselho regional de classe profissional, quando couber.

A licitação para contratação deste objeto em único LOTE se justifica pela necessidade de preservar a integridade qualitativa do objeto, vez que a eventual opção por vários fornecedores implicaria em incompatibilidade tecnológica ou descontinuidade da padronização, bem assim em dificuldades gerenciais e, até mesmo, aumentar os custos; temos a finalidade de formar um todo unitário.

O parcelamento do objeto, nos termos do art. 23, §1º, da Lei nº 8.666/1993, neste caso, não se demonstra técnica e economicamente viável. A licitação para contratação deste objeto em único lote não tem a finalidade de reduzir o caráter competitivo da licitação. Visa, tão somente, garantir a gerência segura da aquisição, e principalmente, promover ampla competição necessária em um processo licitatório. Mas também, busca atingir a sua finalidade e efetividade, que é a de atender a contento as necessidades das mais diversas Administrações Públicas, conforme demonstrado nos autos processuais, especificamente nos artefatos da IN 04/2010 emitida pela Secretária de Logística e Tecnologia da Informação (que dispõe sobre o processo de contratação de Soluções de Tecnologia da Informação pelos órgãos integrantes do Sistema de Administração dos Recursos de Informação e Informática (SISP) do Poder Executivo Federal), que nos serve de referência.



Prefeitura do Município de Cantagalo

ESTADO PARANÁ

CNPJ 78.279.981/0001-45

Rua Cinderela, 379 - Centro - CEP: 85160-000 - Fone: 42 3636-1185



Sendo assim, para que o projeto de modernização do parque de iluminação pública do município de **Cantagalo/PR** é que se faz necessário o acesso por estes Entes Públicos, com julgamento pelo menor Preço Global, buscando o atendimento aos princípios constitucionais e da Administração Pública.

3. DA SITUAÇÃO ATUAL

A parte do sistema de iluminação pública do município na qual a eficiência é objetivada apresenta as seguintes características:

- Número de pontos luminosos (lâmpadas): **1.290 Pontos**
- Luminárias: predominantemente abertas sem alojamento para reator
- Lâmpadas: predominantemente a vapor de Sódio
- Reatores: em sua maioria eletromagnéticos de baixa perda e alto fator de potência uso externo.
- Acionamentos individuais através de relé foto eletrônico na maioria dos pontos.

Os tipos, potências e quantidades de lâmpadas existentes no município estão demonstrados nas tabelas anexas a esse termo de referência. Abaixo é mostrada a tabela com a quantidade total de pontos que se espera eficiência dentro do município:

Tipo Lâmpada	Potência	Reat	Qtde
Mercúrio	80	11	2
Mercúrio	125	14	9
Mercúrio	400	26	10
Sódio	70	15	1.024
Sódio	250	37	22
Sódio	400	40	223
TOTAIS			1.290

Fonte: COPEL/2018

Os pontos indicados na tabela acima, são responsáveis por 98% do gasto do município com energia elétrica da Iluminação pública, pagos à respectiva concessionária. Os demais pontos não são substituíveis por luminárias tipo pública, sendo instalados em postes ornamentais, refletores, luminárias decorativas, etc. ou já foram eficientizados.

Na planilha orçamentária há uma previsão de uma quantidade de pontos em LED acima do indicado na tabela, tendo em vista que



Prefeitura do Município de Cantagalo

ESTADO PARANÁ

CNPJ 78.279.981/0001-45

Rua Cinderela, 379 - Centro - CEP: 85160-000 - Fone: 42.3636-1185



poderá haver uma defasagem na contagem de pontos por parte da concessionária pois os dados são de 2018.

A execução da presente licitação irá possibilitar além de todos os benefícios citados, o encontro de contas entre a Município-Concessionária, de acordo com a quantidade real de pontos instalados e potência consumida.

3.1. ESPECIFICAÇÃO TÉCNICA DOS ITENS

ITEM	DESCRIÇÃO	UND.	QTDE
1	Luminária LED instalada até 50W 4.000K , especificações conforme TR. (Inlcusa remoção da luminária existente)	peça	210
2	Luminária LED instalada até 60W 4.000K , especificações conforme TR. (Inlcusa remoção da luminária existente)	peça	900
3	Luminária LED instalada até 150W 4.000K , especificações conforme TR. (Inlcusa remoção da luminária existente)	peça	244
4	Núcleo de topo de poste para 4 luminárias, especificações conforme TR. (Inlcusa remoção da existente)	peça	25
5	Braço de iluminação pública de 1,5m , especificações conforme TR. (Inclusa remoção do braço existente)	peça	50
6	Braço de iluminação pública de 3m , especificações conforme TR. (Inclusa remoção do braço existente)	peça	30
7	Relé fotoeletrônico, especificações conforme TR.	peça	1353
8	Conector para iluminação pública em RDA, especificações conforme TR.	peça	2756
9	Ferragens de iluminação pública, especificações conforme TR.	peça	80

3.2. LUMINÁRIAS LED TIPO PÚBLICA

As luminárias serão do tipo pública com tecnologia LED, com alimentação dos LEDs em corrente contínua (DC), vida útil do conjunto 65.000 horas¹ @L70 com declaração de garantia das luminárias LED, **por defeito de fabricação, pelo prazo mínimo de 06 (seis) anos**, expedida e assinada pelo fabricante da luminária e com certificado ativo conforme Portaria 20 do INMETRO.

Ainda deverá atender às seguintes especificações **com base nos dados declarados** pela Portaria 20 do INMETRO que serão consultados durante o certame pela comissão de Licitação para fins de classificação da proposta:

- Driver com saída em corrente/tensão contínua (DC);



Prefeitura do Município de Cantagalo

ESTADO PARANÁ

CNPJ 78.279.981/0001-45

Rua Cinderela, 379 - Centro - CEP: 85160-000 - Fone: 42 3636-185



- b. Tensão de entrada 100~250 VAC (Full range);
- c. Frequência de entrada 60 Hz;
- d. Controle de corrente em malha fechada;
- e. Base para relé fotoeletrônico 7 pinos;
- f. Driver dimerizável padrão 0-10V;
- g. Corpo fabricado em alumínio injetado ou extrudado;
- h. Acabamento em pintura eletrostática na cor VERDE (RAL6002);
- i. Índice de reprodução de cor mínimo de 70%;
- j. Fator de Potência Maior que 0,98 ²;
- k. Grau de proteção IP66 para o produto ou, corpo óptico e driver.
- l. Protetor de surtos 10kV/10kA integrado ao corpo da luminária;
- m. Todos os parafusos em aço inoxidável ³;
- n. Cabo de alimentação com 5 metros sem emendas desde a conexão com o anti-surto, inclusive cabo de proteção PE ⁴.
- o. Deverá vir impresso na luminária em Baixo Relevo, ou em Alto Relevo ou em Corte à Laser de forma, não sendo admitidos adesivos ou pinturas, que não interfira em sua estrutura e/ou altere as características de segurança e desempenho da luminária o seguinte texto: "Prefeitura Municipal de Cantagalo/PR".

¹ A vida útil exigida mínima exigida, além de atender ao mínimo solicitado pela portaria N20/2017 do INMETRO, visa atender a necessidade de retorno de investimento projetada pelo município em função da economia gerada pela substituição das luminárias antigas por luminárias de LED.

² O fator de potência exigido além de contribuir para um melhor aproveitamento do sistema energético nacional, ocupando menos o sistema durante período de ponta, visa também não onerar a fatura da energia da iluminação quando da cobrança dos reativos a ser implementada com os sistemas de telemetria, que serão a próxima etapa em termos de iluminação pública do Município.

³ Levando em consideração a vida útil exigida para produto, todos parafusos devem ser em aço inoxidável para que seja mantida constituição e funcionalidade da peça durante o tempo de vida útil do produto.

⁴ Além de uma melhor condutância, o município visa com a especificação eliminar um ponto de falha (emenda), garantindo assim maior confiabilidade ao sistema como um todo.

4.1.1. Item 1 - LUMINÁRIA LED 50W

Para esse item, além das já mencionadas, as especificações são as seguintes:

- a. Potência máxima 50W¹;
- b. Fluxo Luminoso mínimo 7.750lm²;
- c. Temperatura de cor dos LEDs 4.000K³.

4.1.2. Item 2 - LUMINÁRIA LED 60W



Prefeitura do Município de Cantagalo

ESTADO PARANÁ

CNPJ 78.279.981/0001-45

Rua Cinderela, 379 - Centro - CEP: 85160-000 - Fone: 42 3636-1185



Para esse item, além das já mencionadas, as especificações são as seguintes:

- d. Potência máxima 60W¹;
- e. Fluxo Luminoso mínimo 8.400lm²;
- f. Temperatura de cor dos LEDs 4.000K³.

4.1.3. Item 3 - LUMINÁRIA LED 150W

Para esse item, além das já mencionadas, as especificações são as seguintes:

- a. Potência máxima 150W¹;
- b. Fluxo Luminoso mínimo 21.700lm²;
- c. Temperatura de cor dos LEDs 4.000K³;
- d. Com ajuste de ângulo mínimo +10° e -10°⁴.

¹ A potência nominal máxima de cada luminária fora selecionada para atender a economicidade projetada de energia elétrica que fora em estimada em 50% em relação a fatura atual da energia.

² Os fluxos luminosos mínimos de cada luminária foram elencados de acordo com pesquisa ao site do INMETRO, garantindo a concorrência em termos de marcas que atendam as especificações, visando não apenas a economia de energia, mas o resultado luminoso na via, selecionando luminárias de alta eficiência luminosa, pois quanto maior a eficiência maior será o nível de iluminação das vias com menor consumo de energia, de acordo com o projeto executivo a ser realizado, visando a contratação mais vantajosa ao município.

³ A temperatura de cor selecionado para as luminárias visa atender a tendência de utilização de temperaturas de cores mais baixas para contribuir com a saúde humana e menor interferência na vida animal.

⁴ O ajuste de ângulo nas luminárias se faz necessário a fim de aproveitar a infraestrutura existente dos braços de iluminação pública, que são de diferentes ângulos e tamanhos. Dessa forma, o município economizará não adquirindo novos braços e conseguirá atingir os níveis de iluminação necessários, conforme o projeto executivo a ser realizado.

4.1.3 Documentação de comprovação das luminárias

Para fins de comprovação das características das luminárias ofertadas pela licitante, essa deverá juntar ao envelope de proposta, sob pena de desclassificação, os seguintes documentos referentes às luminárias LED:

- a. Certificado de avaliação da conformidade conforme os requisitos da Portaria nº.20 INMETRO das luminárias ofertadas.
- b. Registro de objeto INMETRO ativo das luminárias ofertadas.
- c. Declaração de garantia por defeito de fabricação, pelo prazo mínimo de 6 (seis) anos, expedida e assinada pelo fabricante do produto.



Prefeitura do Município de Cantagalo

ESTADO PARANÁ

CNPJ 78.279.981/0001-45

Rua Cinderela, 379 - Centro - CEP: 85160-000 - Fone: 42 3636-1185



- d. Termo expedido pelo fabricante da luminária constando que o cabo de alimentação de 5 metros esteja ligado/conectado diretamente no anti-surto sem emendas, inclusive cabo de proteção PE para uma melhor condutância e sem emenda até a conexão na rede.
- e. Relatório de Ensaio de Eficiência Energética e Fotométrico do produto ofertado.
- f. Relatório de ensaios de segurança dos produtos ofertados conforme portaria 20 INMETRO. Caso sejam apresentados ensaios de TIPO, a licitante deverá, sob pena de desclassificação, indicar quais são as luminárias (itens) validados pelo ensaio de TIPO.
- g. Relatório de ensaio para Interferência eletromagnética e radiofrequência, conforme EN55015 ou CISPR 15. Caso sejam apresentados ensaios de TIPO, a licitante deverá, sob pena de desclassificação, indicar quais são as luminárias (itens) validados pelo ensaio de TIPO.
- h. Relatório de ensaio conforme LM-80-15 (IESNA) ou LM-79-19 (IESNA), emitido por laboratório oficial, acreditado no INMETRO ou com acreditação internacional ISO/IEC 17025:2005 para fins específicos de ensaios elétricos.
- i. O relatório de ensaio conforme LM-80-15, deverá ser acompanhado de relatório de ensaio comprovando que a temperatura do LED utilizado na luminária (ISTMT) atenda:
 - I - A maior temperatura medida no ISTMT deverá ficar abaixo do maior valor de temperatura do componente medido na LM-80;
 - II - A localização do ponto TMP deve ser igual para ISTMT, relatório da LM-80 e com a especificação do local pelo fabricante;
 - III - A corrente no LED, fornecida pelo controlador de LED na luminária, deverá ser inferior ou igual à corrente no LED medido para o relatório da LM-80.

4.2. Item 6 - RELÉ FOTO ELETRÔNICO

O relé foto eletrônico ofertado deverá atender no mínimo as seguintes especificações, sob pena de desclassificação da proposta:

- a. Base em polipropileno e tampa em policarbonato;
- b. Tampa estabilizada contra raios UV;
- c. Material dos contatos em latão estanhado;



Prefeitura do Município de Cantagalo

ESTADO PARANÁ

CNPJ 78.279.981/0001-45

Rua Cinderela, 379 - Centro - CEP: 85160-000 - Fone: 42 3636-1185



- d. Gaxeta de encaixe com a base em PVC;
- e. Grau de proteção I.P 67;
- f. Esquema elétrico NF (liga de noite);
- g. Falha em OFF;
- h. Consumo máximo em 220V: 1,0 W;
- i. Capacidade carga com FP=1: 1000 W;
- j. Capacidade carga com FP=0: 1800 VA;
- k. Capacidade dos contatos: 40.000 ciclos;
- l. Temperatura de operação: -5°C à 50°C;
- m. Operação do tipo zero crossing switch.

4.2.1. Documentação de comprovação do relé fotoeletrônico

Para fins de comprovação das características do relé fotoeletrônico ofertado pela licitante, essa deverá juntar ao envelope de proposta, sob pena de desclassificação, os seguintes Relatório de Ensaios referentes ao relé fotoeletrônico:

- a. Ensaio de durabilidade de 40.000 ciclos, realizado por laboratório independente.
- b. Limite de funcionamento e operação, realizado por laboratório independente e acreditado ao INMETRO.
- c. Comportamento à 70°C, realizado por laboratório independente e acreditado ao INMETRO.
- d. Ensaio de resistência UV, realizado por laboratório independente e acreditado ao INMETRO.
- e. Ensaio de impulso combinado, realizado por laboratório independente.
- f. Ensaio de grau de proteção, realizado por laboratório independente e acreditado ao INMETRO.
- g. Ensaio de consumo, realizado por laboratório independente.
- h. Ensaio de resistência a impacto, realizado por laboratório independente e acreditado ao INMETRO.
- i. Declaração de garantia por defeito de fabricação, pelo prazo mínimo de 5 (cinco) anos, expedida e assinada pelo fabricante do produto.

4.3. BRAÇO DE ILUMINAÇÃO PÚBLICA

Galvanizado por imersão a fogo com camada de 100 micras de média e 86 no ponto mínimo, **espessura da chapa #2,5mm**, com sapata de fixação, possuir furo para dois parafusos ØM16, mm e



Prefeitura do Município de Cantagalo

ESTADO PARANÁ

CNPJ 78.279.981/0001-45

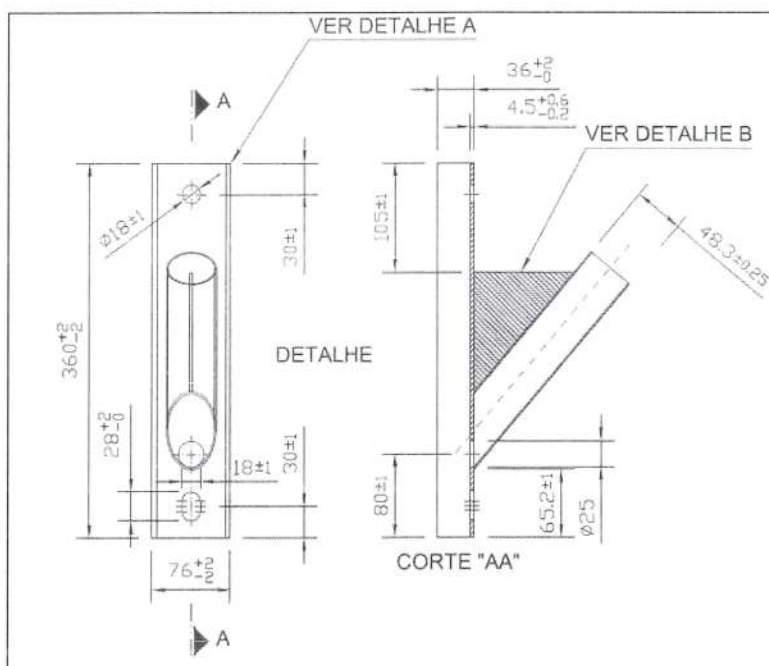
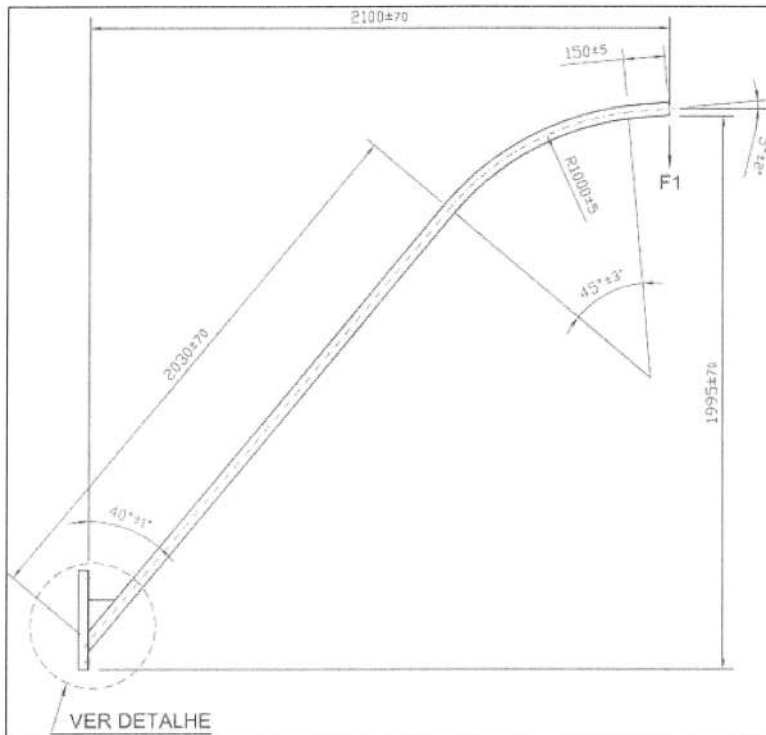
Rua Cinderela, 379 - Centro - CEP: 85160-000 - Fone: 42 3636-1185



atender às seguintes Normas Brasileiras: NBR 14744 / NBR 6123 / NBR 6323 / NBR 11003.

4.3.1. Item 5, braço de 3 metros

Dimensões em milímetros conforme figura abaixo:



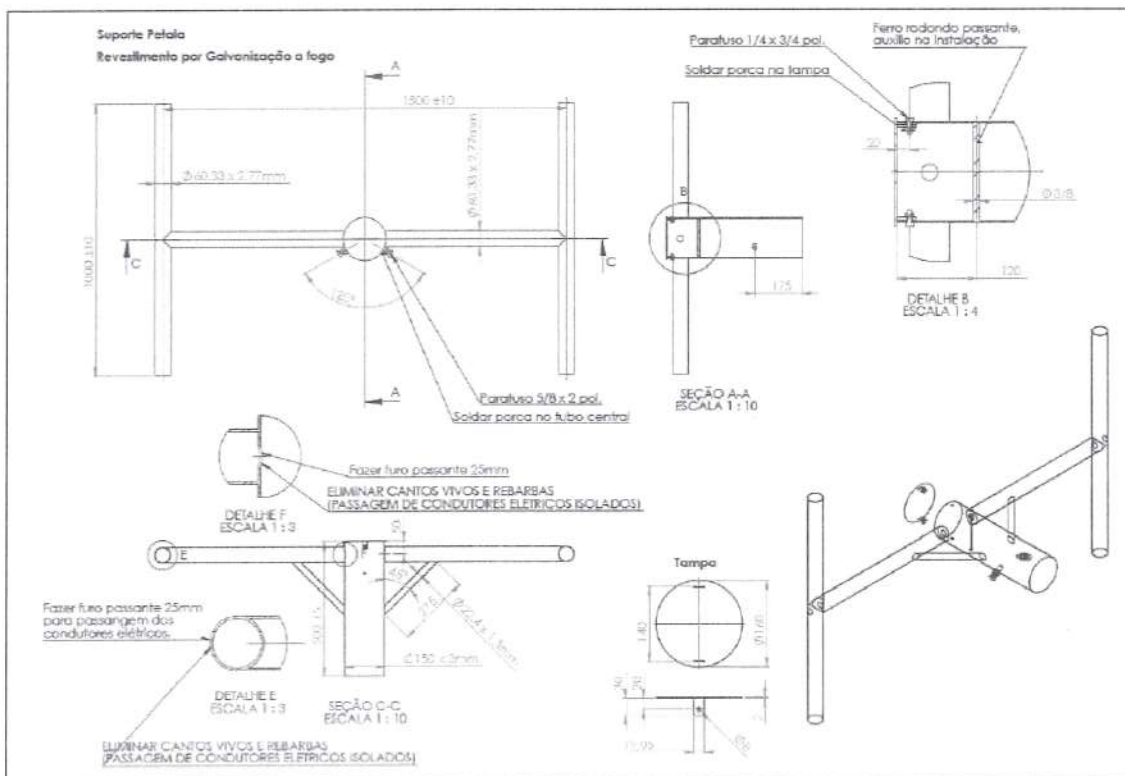


Prefeitura do Município de Cantagalo

ESTADO PARANÁ

CNPJ 78.279.981/0001-45

Rua Cinderela, 379 - Centro - CEP: 85160-000 - Fone: 42 3636-1185



5. SUBSTITUIÇÃO DAS LUMINÁRIAS

As luminárias deverão ser fornecidas na ponta dos braços de iluminação pública, para tanto deverão ser realizadas as seguintes previsões:

- Substituição do Relé foto eletrônico.
- Fornecimento e execução da fiação nova (incluída na especificação da luminária) e dos conectores novos (item 7) em todos os pontos.
- Destinação final das lâmpadas e relés removidos para local adequado.
- Transportes das luminárias e reatores em local indicado pela administração, dentro dos limites do município.

6. SUBSTITUIÇÃO DOS BRAÇOS

Os braços deverão ser fornecidos fixado no poste da rede de distribuição, para tanto deverão ser realizadas as seguintes previsões:



Prefeitura do Município de Cantagalo

ESTADO PARANÁ

CNPJ 78.279.981/0001-45

Rua Cinderela, 379 - Centro - CEP: 85160-000 - Fone: 42 36361185



- a. Parafusos ou cintas adicionais necessárias à substituição (item8).
- b. Transportes dos braços retirados para local indicado pela administração, dentro dos limites do município.

7. LEVANTAMENTO E PROJETO EXECUTIVO

Logo após a assinatura do contrato, a contratada fica ciente e obrigada a realizar levantamento em campo e com a concessionária de energia, com vistas a elaborar projeto executivo, indicando a potência a ser instalada em cada ponto, a necessidade ou não da substituição do braço e ângulo de instalação das luminárias. A escolha da luminária deverá ser pautada no atendimento a NBR 5101 tendo como base as curvas fotométricas e as características das ruas do município.

A assinatura do contrato fica convencionada a entrega do projeto executivo, em até 30 dias da assinatura da ata, sob pena de distrato da contratação.

8. GARANTIA DAS LUMINÁRIAS E ASSISTÊNCIA TÉCNICA

A contratada deverá assegurar a contratante a garantia por defeito de fabricação das luminárias LED pelo prazo de 6 (seis) anos, contados a partir da data de instalação. A garantia dos itens defeituosos não se estendem, estritamente, a:

- a. Descarga Atmosféricas;
- b. Vandalismo;
- c. Danos provocados por queda, impacto, enchente;
- d. Defeitos causados por caso fortuito ou força maior;
- e. Produtos alterados e/ou modificados;
- f. Produtos que não tenham sido instalados pela contratada.
- g. Oscilações na rede fora da tensão especificada e devidamente comprovada.

A contratada deverá assegurar o prazo de substituição dos produtos defeituosos, cobertos pela garantia, de no máximo 7 dias úteis contados da solicitação da administração. Sendo a retirada do produto defeituoso e a reinstalação, após o recebimento definitivo do objeto às expensas da contratante.

Após o término da garantia contratual o fabricante deverá disponibilizar no mercado, direta ou indiretamente, placa, driver e corpo ótico, por até 5 (cinco) anos, dos produtos ofertados. Esta



Prefeitura do Município de Cantagalo

ESTADO PARANÁ

CNPJ 78.279.981/0001-45

Rua Cinderela, 379 - Centro - CEP: 85160-000 - Fone: 42 3636-1185



condição deve ser formalizada por escrito e apresentada simultaneamente com as demais certificações técnicas dos produtos ofertados.

9. DAS AMOSTRAS

A licitante classificada com a melhor proposta comercial deverá encaminhar uma amostra referente a cada luminária e/ou projetor LED ofertados, conforme as especificações contidas em sua proposta comercial, em um prazo máximo de 05 (cinco) dias úteis, contados da data da sessão de julgamento ou outra data a ser fixada pela Comissão de Licitação.

As amostras deverão estar identificadas com etiqueta contendo: razão social da licitante, marca e modelo da luminária.

As amostras deverão ser entregues no departamento de Engenharia do Município de Cantagalo - PR.

10. ATUALIZAÇÃO DO CADASTRO DO PARQUE LUMINOTÉCNICO

Deverá ser realizado, após a conclusão da entrega dos bens, de forma MENSAL, como critério necessário para aprovação do recebimento definitivo, regularização do consumo do parque luminotécnico, referente as luminárias LEDs instaladas, junto a COPEL-PR.

11. DOS VALORES MÁXIMOS

PLANILHA ORÇAMENTÁRIA - LOTE 1							
ITEM	DESCRIÇÃO	UND.	QTDE	Meses	Valor Unitário	Parcela Mensal	PREÇO TOTAL DO ITEM (QTDE x Meses x Parcela Mensal)
1	Luminária LED instalada até 50W 4.000K, especificações conforme TR. (Inclusa remoção da luminária existente)	peça	210	60	R\$ 871,80	R\$ 14,53	R\$ 183.078,00
2	Luminária LED instalada até 60W 4.000K, especificações conforme TR. (Inclusa remoção da luminária existente)	peça	900	60	R\$ 918,60	R\$ 15,31	R\$ 826.740,00



Prefeitura do Município de Cantagalo

ESTADO PARANÁ

CNPJ 78.279.981/0001-45

Rua Cinderela, 379 - Centro - CEP: 85160-000 - Fone: 42 3636-1185



3	Luminária LED instalada até 150W 4.000K, especificações conforme TR. (Inlcusa remoção da luminária existente)	peça	244	60	R\$ 1.213,80	R\$ 20,23	R\$ 296.167,20
4	Núcleo de topo de poste para 4 luminárias, especificações conforme TR. (Inlcusa remoção da existente)	peça	25	60	R\$ 724,80	R\$ 12,08	R\$ 18.120,00
5	Braço de iluminação pública de 1,5m, especificações conforme TR. (Inlcusa remoção do braço existente)	peça	50	60	R\$ 217,80	R\$ 3,63	R\$ 10.890,00
6	Braço de iluminação pública de 3m, especificações conforme TR. (Inlcusa remoção do braço existente)	peça	30	60	R\$ 326,40	R\$ 5,44	R\$ 9.792,00
7	Relé fotoeletrônico, especificações conforme TR.	peça	1353	60	R\$ 25,50	R\$ 0,42	R\$ 34.095,60
8	Conector para iluminação pública em RDA, especificações conforme TR.	peça	2756	60	R\$ 11,40	R\$ 0,19	R\$ 31.418,40
9	Ferragens de iluminação pública, especificações conforme TR.	peça	80	60	R\$ 21,00	R\$ 0,35	R\$ 1.680,00
PREÇO TOTAL - LOTE 1							R\$ 1.228.903,20

Cantagalo/PR, 04 de agosto de 2021.


Jenifer Lorraine da Silva de Lima
Pregoeira



Prefeitura do Município de Cantagalo

ESTADO PARANÁ

CNPJ 78.279.981/0001-45

Rua Cinderela, 379 - Centro - CEP: 85160-000 - Fone: 42 3636-1185



ANEXO II

MODELO DE PROPOSTA DE PREÇOS PREGÃO ELETRÔNICO Nº 42/2021 – PMC

Objeto: AQUISIÇÃO DE LUMINÁRIAS EM LED E ACESSÓRIOS, DEVIDAMENTE INSTALADOS, COM PREVISÃO DE PAGAMENTO DE 15% DE ENTRADA E O SALDO EM ATÉ 60 MESES, PARA SUBSTITUIÇÃO DA ILUMINAÇÃO PÚBLICA NO PERÍMETRO URBANO E RURAL DO MUNICÍPIO DE CANTAGALO.

RAZÃO SOCIAL DO LICITANTE:
CNPJ:
INSC. ESTADUAL:
ENDEREÇO:
CIDADE:
ESTADO:
TELEFONE:
E-MAIL:

INFORMAÇÕES PARA PAGAMENTOS:
Banco:
Agência:
Conta:

REPRESENTANTE LEGAL PARA FINS DE ASSINATURA DO CONTRATO:
Nome/ Nacionalidade/ Estado Civil/ RG/ CPF/.
E-mail
Telefone:

1. Planilha da Proposta:

LOTE 1: FORNECIMENTO DE LÂMPADAS LED COM SERVIÇOS DE INSTALAÇÃO									
ITEM	DESCRIÇÃO	UND.	QTDE	Meses	Marca	Modelo	Valor Unitário	Parcela Mensal	PREÇO TOTAL DO ITEM (QTDE x Meses x Parcela Mensal)
1	Luminária LED instalada até 50W 4.000K, especificações conforme TR. (Inlcusa remoção luminária existente) da	peça	210	60					



Prefeitura do Município de Cantagalo

ESTADO PARANÁ

CNPJ 78.279.981/0001-45

Rua Cinderela, 379 - Centro - CEP: 85160-000 - Fone: 42 3636-1185



2	Luminária LED instalada até 60W 4.000K, especificações conforme TR. (Inlcusa remoção da luminária existente)	peça	900	60					
3	Luminária LED instalada até 150W 4.000K, especificações conforme TR. (Inlcusa remoção da luminária existente)	peça	244	60					
4	Núcleo de topo de poste para 4 luminárias, especificações conforme TR. (Inlcusa remoção da existente)	peça	25	60					
5	Braço de iluminação pública de 1,5m, especificações conforme TR. (Inlcusa remoção do braço existente)	peça	50	60					
6	Braço de iluminação pública de 3m, especificações conforme TR. (Inlcusa remoção do braço existente)	peça	30	60					
7	Relé fotoeletrônico, especificações conforme TR.	peça	1353	60					
8	Conector para iluminação pública em RDA, especificações conforme TR.	peça	2756	60					
9	Ferragens de iluminação pública, especificações conforme TR.	peça	80	60					
PREÇO TOTAL - LOTE 1									

Validade da proposta: 60 (sessenta) dias.

Prazo de entrega e instalação das lâmpadas LED: 30 (trinta) dias, da



Prefeitura do Município de Cantagalo

ESTADO PARANÁ

CNPJ 78.279.981/0001-45

Rua Cinderela, 379 - Centro - CEP: 85160-000 - Fone: 42 3636-1185



data de recebimento da requisição de compras.

2. A proposta de preços ajustada ao lance final deverá conter o valor numérico dos preços unitários e totais, não podendo exceder o valor do lance final;
3. Quando da atualização da proposta de preço, o licitante deverá atualizar observando os valores unitários e globais os quais deverão ser menores ou iguais aos valores máximos/referência expressos no Anexo I - termo de referência;
4. O preço proposto deve compreender todas as despesas concernentes ao fornecimento do (s) material (is), bem como Impostos, Tributos, Frete, Contratação de Pessoal, entre outros, que deverão correr totalmente por conta da Empresa vencedora;
5. Declaramos para todos os efeitos legais que, ao apresentar esta proposta, com os preços e prazos acima indicados, estamos de pleno acordo com as condições gerais e especiais estabelecidas para esta licitação, as quais nos submetemos incondicional e integralmente;
6. Declaramos que até a presente data inexistem fatos impeditivos a participação desta empresa ao presente certame licitatório, ciente da obrigatoriedade de declarar ocorrências posteriores;
7. Declaramos que não possuímos em nosso quadro funcional servidor público ou dirigente de órgão ou entidade contratante ou responsável pela licitação, conforme art. 9 da lei 8.666/93, e não possuímos em nosso quadro societário servidor público da ativa, ou empregado de empresa pública ou de sociedade de economia mista;
8. Declaramos, ainda, sob as penas da lei, que não estamos cumprindo pena de inidoneidade para licitar e contratar com a Administração Pública, em qualquer de suas esferas Federal, Estadual e Municipal, inclusive no Distrito Federal, conforme art. 97 da Lei nº. 8.666/93.

_____, _____ de _____ de 2021.

Assinatura
Razão Social da Empresa Nº CNPJ
Representante Legal



Prefeitura do Município de Cantagalo

ESTADO PARANÁ

CNPJ 78.279.981/0001-45

Rua Cinderela, 379 - Centro - CEP: 85160-000 - Fone: 42 3636-1185



ANEXO III

Município de Cantagalo – Paraná

Licitação Modalidade: PREGÃO ELETRÔNICO Nº 42/2021-PMC

Objeto: AQUISIÇÃO DE LUMINÁRIAS EM LED E ACESSÓRIOS, DEVIDAMENTE INSTALADOS, COM PREVISÃO DE PAGAMENTO DE 15% DE ENTRADA E O SALDO EM ATÉ 60 MESES, PARA SUBSTITUIÇÃO DA ILUMINAÇÃO PÚBLICA NO PERÍMETRO URBANO E RURAL DO MUNICÍPIO DE CANTAGALO.

**Modelo de Declaração de
Inexistência de Fato Superveniente Impeditivo da Habilitação,
Que tomou conhecimento das normas do edital e de idoneidade.**

A empresa abaixo assinada declara, sob as penas da lei, que até a presente data inexistem fatos impeditivos para sua habilitação no presente processo licitatório, ciente da obrigatoriedade de declarar, em havendo, ocorrências posteriores que o inabilite para participar de certames licitatórios.

Também que os documentos que compõem o Edital foram colocados à disposição e tomou conhecimento de todas as informações, condições locais de entrega dos produtos e que não se encontra declarada inidônea para licitar ou contratar com órgãos da Administração Pública Federal, Estadual, Municipal e do Distrito Federal.

_____, _____ de _____ de 2021.

**Assinatura
Razão Social da Empresa Nº CNPJ
Representante Legal**



Prefeitura do Município de Cantagalo

ESTADO PARANÁ

CNPJ 78.279.981/0001-45

Rua Cinderela, 379 - Centro - CEP: 85160-000 - Fone: 42 3636-1185



ANEXO IV

Município de Cantagalo – Paraná

Licitação Modalidade: PREGÃO ELETRÔNICO Nº 42/2021-PMC

Objeto: AQUISIÇÃO DE LUMINÁRIAS EM LED E ACESSÓRIOS, DEVIDAMENTE INSTALADOS, COM PREVISÃO DE PAGAMENTO DE 15% DE ENTRADA E O SALDO EM ATÉ 60 MESES, PARA SUBSTITUIÇÃO DA ILUMINAÇÃO PÚBLICA NO PERÍMETRO URBANO E RURAL DO MUNICÍPIO DE CANTAGALO.

Modelo de Declaração

Dando ciência de que cumpre plenamente os requisitos de habilitação

Em atendimento ao previsto no edital de PREGÃO ELETRÔNICO Nº 42/2021-PMC, DECLARAMOS que cumprimos plenamente os requisitos de habilitação exigidos para participação no presente certame.

_____, _____ de _____ de 2021.

Assinatura

Razão Social da Empresa Nº CNPJ
Representante Legal



Prefeitura do Município de Cantagalo

ESTADO PARANÁ

CNPJ 78.279.981/0001-45

Rua Cinderela, 379 - Centro - CEP: 85160-000 - Fone: 42-3636-1185



ANEXO V

Município de Cantagalo– Paraná

Licitação Modalidade: PREGÃO ELETRÔNICO Nº 42/2021-PMC

Objeto: AQUISIÇÃO DE LUMINÁRIAS EM LED E ACESSÓRIOS, DEVIDAMENTE INSTALADOS, COM PREVISÃO DE PAGAMENTO DE 15% DE ENTRADA E O SALDO EM ATÉ 60 MESES, PARA SUBSTITUIÇÃO DA ILUMINAÇÃO PÚBLICA NO PERÍMETRO URBANO E RURAL DO MUNICÍPIO DE CANTAGALO.

DECLARAÇÃO

A empresa abaixo assinada DECLARA, para fins do disposto no inciso V do art. 27 da Lei nº 8.666, de 21 de junho de 1993, acrescido pela Lei nº 9.854, de 27 de outubro de 1999, que não emprega menor de dezoito anos em trabalho noturno, perigoso ou insalubre e não emprega menor de dezesseis anos.

Ressalva: emprega menor, a partir de quatorze anos, na condição de aprendiz:

Sim () Quantos ()

Não ()

_____, _____ de _____ de 2021.

Assinatura

Razão Social da Empresa Nº CNPJ

Representante Legal

(Observação: em caso afirmativo, assinalar a ressalva acima).



Prefeitura do Município de Cantagalo

ESTADO PARANÁ

CNPJ 78.279.981/0001-45

Rua Cinderela, 379 - Centro - CEP: 85160-000 - Fone: 42 3636-1185



ANEXO VI

Município de Cantagalo - Paraná

Licitação Modalidade: PREGÃO ELETRÔNICO Nº 42/2021-PMC

Objeto: AQUISIÇÃO DE LUMINÁRIAS EM LED E ACESSÓRIOS, DEVIDAMENTE INSTALADOS, COM PREVISÃO DE PAGAMENTO DE 15% DE ENTRADA E O SALDO EM ATÉ 60 MESES, PARA SUBSTITUIÇÃO DA ILUMINAÇÃO PÚBLICA NO PERÍMETRO URBANO E RURAL DO MUNICÍPIO DE CANTAGALO.

DECLARAÇÃO DE ENQUADRAMENTO COMO MICROEMPRESA OU EMPRESA DE PEQUENO PORTE

(nome da empresa), CNPJ/MF nº. _____, (ENDEREÇO COMPLETO), declara, sob as penas da Lei, que a mesma está estabelecida sob o regime legal de microempresa ou empresa de pequeno porte, conforme conceito legal e fiscal de nosso ordenamento pátrio, podendo usufruir os benefícios da Lei Complementar 123/2006, de 14 de dezembro de 2006.

_____, _____ de _____ de 2021.

(Carimbo e assinatura do Representante Legal)



Prefeitura do Município de Cantagalo

ESTADO PARANÁ

CNPJ 78.279.981/0001-45

Rua Cinderela, 379 - Centro - CEP: 85160-000 - Fone: 42 3636-1185



ANEXO VII

MINUTA DO CONTRATO

CONTRATO ADMINISTRATIVO Nº. XX/2021, QUE ENTRE SI CELEBRAM O MUNICÍPIO DE CANTAGALO, ESTADO DO PARANÁ E A EMPRESA xxxxxxxx, CONFORME LICITAÇÃO NA MODALIDADE PREGÃO ELETRÔNICO Nº 42/2021-PMC.

Pelo presente instrumento particular celebram entre si, de um lado o **MUNICÍPIO DE CANTAGALO**, Estado do Paraná, inscrito no CNPJ nº. 95.587.622/0001-74, com endereço à 78.279.981/0001-45, com endereço à Rua Cinderela, 379, Centro, Cantagalo, Paraná, neste ato representado pelo Prefeito Municipal Sr. **JOÃO KONJUNSKI**, portador de cédula de identidade nº. xxxxxx, SSP/PR e CPF/MF nº. xxxxxxxxxx, doravante denominado **CONTRATANTE** e, de outro lado, a empresa xxxxxxxx inscrita no CNPJ (CPF) nº. xxxxxx, situada a Rua xx, nº. xxxxxxxx, CEP xxxxxxxx, neste ato representada pelo Sr(a). xxxxxxxx, brasileiro(a), portador(a) do CPF/MF nº. xxxxxxxx, e cédula de identidade nº. xxSSP/xx, residente e domiciliado(a) em xxxxxxxxx – xx, doravante denominada **CONTRATADA**, acordam e ajustam firmar o presente contrato, nos termos da Lei nº. 8.666/93, e alterações posteriores, assim como pelas condições da Licitação **Pregão Eletrônico nº. 42/2021-PMC**, bem como nos termos da proposta apresentada pela **CONTRATADA** e pelas cláusulas a seguir expressas, definidoras dos direitos, obrigações e responsabilidades das partes.

DO OBJETO DO CONTRATO E SEUS ELEMENTOS CARACTERÍSTICOS (ART. 55, I, LEI 8.666/93)

CLÁUSULA PRIMEIRA: A **CONTRATADA** obriga-se a entregar em favor do **CONTRATANTE** **LUMINÁRIAS EM LED E ACESSÓRIOS, DEVIDAMENTE INSTALADOS, COM PREVISÃO DE PAGAMENTO DE 15% DE ENTRADA E O SALDO EM ATÉ 60 MESES, PARA SUBSTITUIÇÃO DA ILUMINAÇÃO PÚBLICA NO PERÍMETRO URBANO E RURAL DO MUNICÍPIO DE CANTAGALO**, conforme discriminação no edital **Pregão Eletrônico nº. 42/2021-PMC**, pelo período de 60 (sessenta) meses.

PARÁGRAFO ÚNICO: as Lâmpada Led a serem instaladas consistem em:
XXXXXXXXXXXXXXXXXXXXXXXXXXXX

DO REGIME DE FORNECIMENTO OU DA FORMA DE ENTREGA (ART. 55, II, LEI 8.666/93)

CLAUSULA SEGUNDA: A **CONTRATADA** deverá realizar o presente contrato de forma direta, realizando o fornecimento e instalação das lâmpadas Led, conforme apresentado na proposta de preços para o



Prefeitura do Município de Cantagalo

ESTADO PARANÁ

CNPJ 78.279.981/0001-45

Rua Cinderela, 379 - Centro - CEP: 85160-000 - Fone: 42 3636-1185



bom e fiel desempenho do objeto do presente contrato, assumindo integral responsabilidade.

DO PREÇO E DAS CONDIÇÕES DE PAGAMENTO E DO REAJUSTE (ART. 55, III, LEI 8.666/93)

CLÁUSULA TERCEIRA: DO VALOR DO CONTRATO:

Parágrafo Primeiro: A CONTRATANTE pagará ao CONTRATADO, as importâncias previstas na planilha orçamentária, componente da proposta vencedora de preços apresentada na oportunidade da licitação, posteriormente adjudicada.

Parágrafo Segundo: A CONTRATANTE pagará ao CONTRATADO, as importâncias previstas na planilha orçamentária, componente da proposta vencedora de preços apresentada na oportunidade da licitação, posteriormente adjudicada.

Parágrafo Terceiro: No referido preço estão inclusos todos os custos advindos, decorrentes e relacionados a responsabilidade técnica, licenças, autorizações, alvarás, mão de obra, pessoal, produtos, materiais, transportes, seguros, combustível, equipamentos (inclusive os de proteção individual), fretes, tributos, encargos sociais e trabalhistas e demais custos necessários a plena e total execução do objeto e demais atribuições e obrigações constantes do Pregão Eletrônico nº XX/2021.

Parágrafo Quarto: O pagamento será efetuado em 60 (sessenta) parcelas mensais e consecutivas, até o dia 10 (dez) de cada mês, a contar do primeiro faturamento, respeitando a cláusula do reajuste anual.

Parágrafo Quinto: O CONTRATADO deverá manter como condição para pagamento, durante todo o período contratual, todas as condições de habilitação e qualificação exigidas na licitação, obrigado a apresentar MENSALMENTE, para liberação do pagamento, os seguintes documentos:

Parágrafo Sexto: COMPROVANTE DE PAGAMENTO DA GUIA DE RECOLHIMENTO REFERENTE AO ICMS DO ESTADO DESTINO (DIFAL-PR), DAS NOTAS FISCAIS CITADAS NO EDITAL

- a) CERTIDÃO NEGATIVA TRABALHISTA
- b) CERTIDÃO NEGATIVA DA FAZENDA FEDERAL
- c) CERTIDÃO NEGATIVA DA FAZENDA ESTADUAL
- d) CERTIDÃO NEGATIVA DA FAZENDA MUNICIPAL

Parágrafo Sétimo: O pagamento somente será autorizado depois de atestado o "recebimento" pelo servidor competente na nota fiscal apresentada, atendidas as seguintes condições:

Parágrafo Oitavo: O faturamento será realizado de forma imediata, admitindo-se de forma parcial, de acordo com a entrega dos bens instalados, até o último dia de cada mês, respeitando o prazo legal deste edital.



Prefeitura do Município de Cantagalo

ESTADO PARANÁ

CNPJ 78.279.981/0001-45

Rua Cinderela, 379 - Centro - CEP: 85160-000 - Fone: 42 3636-1185



Parágrafo Nono: A contratada deverá emitir 70% (setenta por cento) do valor contratual em notas fiscais de produtos (NF-e) e o restante, 30% (trinta por cento), referente a parcela da instalação, em notas fiscais de serviços (NFs).

Parágrafo Décimo: Na nota fiscal dos produtos (NF-e), as luminárias LED, deverão constar sobre o NCM 94054010, sob pena de não aceitação do documento fiscal e bloqueios dos pagamentos.

Parágrafo Décimo Primeiro: Havendo erro na apresentação da Nota Fiscal ou dos documentos pertinentes à contratação, ou, ainda, circunstância que impeça a liquidação da despesa, como, por exemplo, obrigação financeira pendente, decorrente de penalidade imposta ou inadimplência, o pagamento ficará sobrestado até que o CONTRATADO providencie as medidas saneadoras. Nesta hipótese, o prazo para pagamento iniciar-se-á após a comprovação da regularização da situação, não acarretando qualquer ônus para a contratante.

1) Constatando-se, a situação de irregularidade do CONTRATADO, será providenciada sua advertência, por escrito, para que, no prazo de 5 (cinco) dias, regularize sua situação ou, no mesmo prazo, apresente sua defesa. O prazo poderá ser prorrogado uma vez, por igual período, a critério da contratante.

2) Não havendo regularização ou sendo a defesa considerada improcedente, a contratante deverá comunicar aos órgãos responsáveis pela fiscalização da regularidade fiscal e trabalhista quanto à inadimplência do CONTRATADO, bem como quanto à existência de pagamento a ser efetuado, para que sejam acionados os meios pertinentes e necessários para garantir o recebimento de seus créditos.

3) Persistindo a irregularidade, a contratante deverá adotar as medidas necessárias à rescisão contratual nos autos do processo administrativo correspondente, assegurado o CONTRATADO o contraditório e a ampla defesa.

4) A Nota Fiscal/Fatura deverá ser emitida de acordo com os valores unitários e totais discriminados neste contrato.

a) O número do CNPJ - Cadastro Nacional de Pessoa Jurídica - constante das Notas Fiscais deverá ser aquele fornecido na fase de habilitação.

5) A Nota Fiscal/Fatura deverá ser emitida de acordo com os valores unitários e totais discriminados neste contrato.

6) A Nota Fiscal deverá ser emitida em nome do município contratante.

7) Os produtos serão recebidos provisoriamente no prazo de 10 (dez) dias, acompanhados das respectivas Notas Fiscais, através do responsável pelo acompanhamento e fiscalização do contrato, para efeito de posterior verificação de sua conformidade com as especificações do Termo de Referência.



Prefeitura do Município de Cantagalo

ESTADO PARANÁ

CNPJ 78.279.981/0001-45

Rua Cinderela, 379 - Centro - CEP: 85160-000 - Fone: 42 3636-1185



8) Os bens poderão ser rejeitados, no todo ou em parte, quando em desacordo com as especificações do Termo de Referência e na proposta, devendo ser substituídos no

prazo de 10 (dez) dias, a contar da notificação da contratada, às suas custas, sem prejuízo da aplicação das penalidades.

9) Os bens serão recebidos definitivamente no prazo de 30 (trinta) dias, contados do recebimento provisório, após a verificação da qualidade e quantidade do material e consequente aceitação mediante termo circunstanciado.

10) Na hipótese de a verificação a que se refere o subitem anterior não ser procedida dentro do prazo fixado, reputar-se-á como realizada, consumando-se o recebimento definitivo no dia do esgotamento do prazo.

11) O recebimento provisório ou definitivo do objetivo, não exclui a responsabilidade da contratada pelos prejuízos resultantes da incorreta execução do contrato.

12) Os pagamentos far-se-ão através de crédito em conta corrente bancária do CONTRATADO.

Parágrafo Décimo Segundo: Nenhum pagamento será efetuado à licitante vencedora enquanto pendente de liquidação qualquer obrigação financeira que lhe for imposta, em virtude de penalidade ou inadimplência, sem que isso gere direito ao pleito do reajustamento de preços ou correção monetária.

Parágrafo Décimo Terceiro: Incidirá sobre o valor total da(s) nota(s) fiscal(is) emitida(s), os tributos decorrentes de expressa disposição legal, os quais serão retidos na fonte, conforme o caso. No referido preço estão inclusos todos os custos advindos, decorrentes e relacionados a responsabilidade técnica, licenças, autorizações, alvarás, mão de obra, pessoal, produtos, materiais, transportes, seguros, combustível, equipamentos (inclusive os de proteção individual), fretes, tributos, encargos sociais e trabalhistas e demais custos necessários a plena e total execução do objeto e demais atribuições e obrigações constantes do Pregão Eletrônico nº XX/2021.

DO PRAZO DE VIGÊNCIA

(ART. 55, IV, LEI 8.666/93)

CLÁUSULA QUARTA: O contrato vigorará pelo período de 60 (sessenta) meses, sendo de xx de xxxx de 2021 a xx de xxxx de 2026.

DOS CRÉDITOS ORÇAMENTÁRIOS

(ART. 55, V, LEI 8.666/93)

CLÁUSULA QUINTA: As despesas decorrentes deste contrato terão como suporte a seguinte dotação orçamentária:



Prefeitura do Município de Cantagalo

ESTADO PARANÁ

CNPJ 78.279.981/0001-45

Rua Cinderela, 379 - Centro - CEP: 85160-000 - Fone: 42 3636-1185



05003 1545205022016 4490520000
05003 1445205022016 4490520000

DOS DIREITOS E DAS RESPONSABILIDADES DAS PARTES, DAS PENALIDADES CABÍVEIS E DOS VALORES DAS MULTAS

(ART. 55, VII, LEI 8.666/93)

CLÁUSULA SEXTA: São obrigações da Contratada:

- a) Executar os serviços nas especificados no objeto do presente edital e contrato, observando as condições estabelecidas neste Projeto;
- b) Prestar os serviços rigorosamente com a mesma especificação daqueles apresentados na proposta de preços;
- c. Responsabilizar-se pelos vícios e danos decorrentes da execução dos serviços, de acordo com os artigos 12, 13, 18 e 26, do Código de Defesa do Consumidor (Lei n.º 8.078, de 11 de setembro de 1990). o dever previsto nesta alínea implica na obrigação de, a critério da Administração, substituir, reparar, corrigir, remover, ou reconstruir, às suas expensas, no prazo máximo de 48 (quarenta e oito) horas (dez) dias, o produto com avarias ou defeitos;
- d. Alertar seus empregados acerca da boa conduta, principalmente no tocante à disciplina e discricção quando a execução dos serviços;
- e. Ressarcir toda e qualquer quantia que for efetivamente paga pela Contratante, em decorrência de ato ou fato culposo e/ou doloso dos prestadores de serviços e/ou empregados da Contratada;
- f. Pagar todos os tributos, contribuições fiscais e parafiscais que incidam ou venham a incidir, direta ou indiretamente, sobre os serviços objeto do Contrato. Fica, desde logo, convencionado que a Contratante poderá descontar, de qualquer crédito da Contratada, a importância correspondente a eventuais pagamentos dessa natureza, que venha a efetuar por imposição legal;
- g. A Contratante poderá, a qualquer tempo, solicitar a cópia de todo e qualquer documento que ateste a regularidade da Contratada;
- h. Cumprir todas as leis e instrumentos normativos reguladores da sua atividade empresarial, bem como satisfazer, às suas próprias expensas, todas e quaisquer exigências legais decorrentes da execução do Contrato;
- i. A Contratada é, para todos os fins e efeitos jurídicos, única e exclusiva responsável por seus empregados ou prestadores de serviços, afastada a Contratante, em todas as hipóteses, de qualquer responsabilidade fiscal, trabalhista, comercial, civil, penal, administrativa e previdenciária pelos contratos firmados pela Contratada;
- j. A Contratada assume inteira responsabilidade por todos e quaisquer danos provocados à Contratante ou a terceiros, decorrente



Prefeitura do Município de Cantagalo

ESTADO PARANÁ

CNPJ 78.279.981/0001-45

Rua Cinderela, 379 - Centro - CEP: 85160-000 - Fone: 42 3636-1185



de atos comissivos e omissivos, praticados por seus sócios, associados, integrantes não sócios, empregados, representantes e prestadores de serviços, por culpa, dolo, negligência ou imprudência, ficando obrigada a promover o ressarcimento a preços atualizados, dentro de 30 (trinta) dias contados da comprovação de sua responsabilidade. Caso não o faça dentro do prazo estipulado, à Contratante reserva-se o direito de descontar o valor do ressarcimento da nota fiscal a ser paga, sem prejuízo de outras sanções legalmente previstas;

k. Responsabilizar-se pela idoneidade e pelo bom comportamento de seus empregados, prepostos ou subordinados e, ainda, por quaisquer prejuízos que sejam causados pelos mesmos à Contratante ou a terceiros;

l. Responsabilizar-se por quaisquer acidentes de trabalho de que venham a ser vítimas seus empregados, quando em serviço;

m. Credenciar junto à Contratante um representante para prestar esclarecimentos e atender prontamente a todas as solicitações necessárias para boa execução do Contrato;

n. Prestar todos os esclarecimentos que lhe forem solicitados pela Contratante, atendendo prontamente todas as reclamações;

o. Cumprir as orientações do Fiscal e do Gestor do Contrato;

p. Substituir qualquer empregado cuja atuação, permanência ou comportamento sejam julgados prejudiciais, inconvenientes ou insatisfatórios;

q. Observar ou fazer observar, por parte de seus empregados, as normas disciplinares determinadas pela Administração;

r. Comunicar, por escrito, à Contratante, imediatamente após o fato, qualquer anormalidade ocorrida;

s) Manter, durante a execução do Contrato, todas as condições exigidas à habilitação e à qualificação para o processo licitatório;

t) Tomar medidas necessárias ao atendimento de empregados acidentados ou com mal súbito, inclusive atendimento em caso de emergência;

u) Observar as determinações da Contratante quanto a permanência e circulação de seus empregados no prédio;

v) Não atrasar na implantação de medidas corretivas exigidas pela fiscalização do Contrato ou na execução de outras obrigações contratuais;

z) Não dar causa, por culpa ou dolo, à rescisão contratual;

w) Não caucionar ou utilizar o Contrato para qualquer operação financeira, sem prévia e expressa anuência da Contratante;

z) Cumprir, além das normas legais vigentes de âmbito federal, estadual ou municipal, as normas de segurança da Contratante;

aa) Emitir nota fiscal de venda, destacando no campo descrição, o número da nota de empenho ou da ordem de fornecimento a que se refere, o número de contrato, o valor de cada bem fornecido, o domicílio bancário do fornecedor (número do banco, nome e número



Prefeitura do Município de Cantagalo

ESTADO PARANÁ

CNPJ 78.279.981/0001-45

Rua Cinderela, 379 - Centro - CEP: 85160-000 - Fone: 42 3636-1185



da agência e da conta corrente) e os valores de retenção dos tributos federais, quando for o caso;

CLÁUSULA SÉTIMA: São obrigações da CONTRATANTE:

- a). Designar servidor como responsável pela fiscalização e acompanhamento da instalação das luminárias;
- b) Atestar a efetiva execução dos serviços, assinando os canchotos das notas fiscais que serão apresentadas pela Contratada ao Fiscal do Contrato;
- c) Comunicar à Contratada qualquer alteração nas instruções ou procedimentos relacionados com o Contrato;
- d) Notificar a Contratada, por escrito, sobre ou a respeito de quaisquer irregularidades constatadas na execução do Contrato, fixando-lhe prazos para correções;
- e) Efetuar os pagamentos de sua responsabilidade nos prazos previstos, desde que atendidas todas as condições constantes no Edital e em seus Anexos e cumpridos todos os procedimentos administrativos de responsabilidade da Contratada;
- f) Prestar informações e esclarecimentos necessários ao bom desenvolvimento das tarefas;
- g) Comunicar à Contratada, por escrito, quaisquer instruções ou procedimentos sobre assuntos relacionados com o Contrato;
- h) Comunicar à Contratada, por escrito, a abertura de procedimento administrativo para a apuração de condutas irregulares, concedendo-lhe prazo para defesa;
- i) Aplicar à Contratada, em caso de inadimplemento, as penalidades regulamentares e contratuais;
- j) Comunicar à Contratada, por escrito, a aplicação de eventual penalidade, nos termos do Contrato e legislação em vigor;
- k) Instruir a Contratada acerca das normas de segurança;
- l) Vistoriar e aprovar os serviços realizados pela Contratada;

CLÁUSULA OITAVA: DAS SANÇÕES APLICÁVEIS:

À licitante vencedora deste certame serão aplicadas as sanções previstas nas Leis nº. 10.520/02 e 8.666/93, nas seguintes situações, dentre outras:

- a) Quem, convocado dentro do prazo de validade da sua proposta, não celebrar o contrato, deixar de entregar ou apresentar documentação falsa exigida para o certame, ensejar o retardamento da execução de seu objeto, não mantiver a proposta, falhar ou fraudar na execução do contrato, comportar-se de modo inidôneo ou cometer fraude fiscal, ficará impedido de licitar e contratar com a União, Estados, Distrito Federal ou Municípios e, será descredenciado do Registro Cadastral de Fornecedores do Município de Cantagalo/PR, pelo prazo de até 5



Prefeitura do Município de Cantagalo

ESTADO PARANÁ

CNPJ 78.279.981/0001-45

Rua Cinderela, 379 - Centro - CEP: 85160-000 - Fone: 42 3636-1185



(cinco) anos, sem prejuízo das multas previstas neste edital, contrato e das demais cominações legais.

b) O atraso injustificado na execução ou assinatura do contrato sujeitará o fornecedor à multa de mora de 01 (um) UFM - Unidade Fiscal do Município por dia de atraso.

c) A multa a que alude a alínea anterior não impede que a Administração rescinda unilateralmente o contrato e aplique as outras sanções previstas na Lei 8.666/1993 e suas alterações posteriores.

d) A multa será descontada dos pagamentos eventualmente devidos pela Administração ou ainda, quando for o caso, cobrada judicialmente.

e) Caso sejam verificados débitos tributários municipais em desfavor da proponente, será realizada retenção do valor devido, em cada pagamento efetuado, até a completa satisfação do crédito fiscal;

f) Pela inexecução total ou parcial do contrato a Administração poderá, garantida a prévia defesa, aplicar ao fornecedor as seguintes sanções:

I. Advertência;

II. multa compensatória de até 20% (vinte por cento) do total da nota de empenho;

III. suspensão temporária de participação em licitação e impedimento de contratar com a Administração, por prazo não superior a 2 (dois) anos;

IV. declaração de inidoneidade para licitar ou contratar com a Administração Pública enquanto perdurarem os motivos determinantes da punição ou até que seja promovida a reabilitação perante a própria autoridade que aplicou a penalidade, que será concedida sempre que o contratado ressarcir a Administração pelos prejuízos resultantes e após decorrido o prazo da sanção aplicada com base no inciso anterior.

g) As sanções previstas nos incisos I, III e IV na alínea "e" poderão ser aplicadas juntamente com a do inciso II, facultada a defesa prévia do interessado, no respectivo processo, no prazo de 05 (cinco) dias úteis.

CLÁUSULA NONA: DA FRAUDE E DA CORRUPÇÃO:

PARÁGRAFO PRIMEIRO: Os licitantes devem observar e o contratado deve observar e fazer observar, por seus fornecedores e subcontratados, se admitida subcontratação, o mais alto padrão de ética durante todo o processo de licitação, de contratação e de execução do objeto contratual.

PARÁGRAFO SEGUNDO: Para os propósitos deste parágrafo, definem-se as seguintes práticas:

a) "prática corrupta": oferecer, dar, receber ou solicitar, direta ou indiretamente qualquer vantagem com o objetivo de influenciar a ação de servidor público no processo de licitação ou na execução de contrato;



Prefeitura do Município de Cantagalo

ESTADO PARANÁ

CNPJ 78.279.981/0001-45

Rua Cinderela, 379 - Centro - CEP: 85160-000 - Fone: 42 3636-1185



b) "prática fraudulenta": a falsificação ou omissão dos fatos, com o objetivo de influenciar o processo de licitação ou execução de contrato.

c) "prática colusiva": esquematizar ou estabelecer um acordo entre dois ou mais licitantes, com ou sem o conhecimento de representantes ou prepostos do órgão licitador, visando estabelecer preços em níveis artificiais e não competitivos.

d) "prática coercitiva": causar danos ou ameaçar causar dano, direta ou indiretamente, às pessoas ou sua propriedade, visando influenciar sua participação em um processo licitatório ou afetar a execução do contrato.

e) "prática obstrutiva": destruir, falsificar, alterar ou ocultar provas em inspeções ou fazer declarações falsas aos representantes do organismo financeiro multilateral, com o objetivo de impedir materialmente a apuração de atos cuja intenção seja impedir materialmente o exercício do direito de o organismo financeiro multilateral promover inspeção.

PARÁGRAFO TERCEIRO: Concordar e autorizar a avaliação das despesas efetuadas, mantendo à disposição dos órgãos de controle interno e externo, todos os documentos, contas e registros comprobatórios das despesas efetuadas.

DOS CASOS DE RESCISÃO E DO RECONHECIMENTO DOS DIREITOS DA ADMINISTRAÇÃO

(ART. 55, VIII E IX, LEI 8.666/93)

CLÁUSULA DÉCIMA: A rescisão do presente contrato poderá ser amigável, por acordo entre as partes, na forma do art. 79, II da Lei nº. 8.666/93, ou judicial, nos termos da legislação.

PARÁGRAFO ÚNICO: A CONTRATANTE se reserva o direito de rescindir o presente contrato unilateralmente quando ocorrerem às hipóteses do art. 77 e 78 da Lei nº. 8.666 de 21 de janeiro de 1993.

DA LICITAÇÃO

(LEI 8.666/93 E LEI 10.520/02)

CLÁUSULA DÉCIMA PRIMEIRA: O presente contrato está vinculado a licitação modalidade **PREGÃO ELETRÔNICO Nº. 42/2021-PMC e seus anexos**, bem como na proposta de preços emitida pela CONTRATADA.

DA LEGISLAÇÃO APLICÁVEL

(ART. 55, XII, LEI 8.666/93)

CLÁUSULA DÉCIMA SEGUNDA: O presente contrato rege-se pelas disposições expressas na Lei nº. 10.520/2002 e subsidiariamente a Lei nº 8.666/93 e pelos preceitos de Direito Público, aplicando-se supletivamente os princípios da Teoria Geral dos Contratos, as



Prefeitura do Município de Cantagalo

ESTADO PARANÁ

CNPJ 78.279.981/0001-45

Rua Cinderela, 379 - Centro - CEP: 85160-000 - Fone: 42 3636-1185



disposições de Direito Privado, a Lei Orgânica e demais normas aplicáveis à espécie.

PARÁGRAFO ÚNICO: Os casos omissos serão resolvidos à luz da referida Lei e suas alterações, recorrendo-se à analogia, aos costumes e aos princípios gerais de Direito.

DA OBRIGAÇÃO DA CONTRATADA

(ART. 55, XIII, LEI 8.666/93)

CLÁUSULA DÉCIMA TERCEIRA: Fica a CONTRATADA obrigada a manter, durante toda execução do contrato, em compatibilidade com as obrigações por ele assumidas, todas as condições de habilitação e qualificação exigidas pela Contratante.

DO FORO

(ART. 55, § 2º, LEI 8.666/93)

CLÁUSULA DÉCIMA QUARTA: Fica eleito o foro da **Comarca de Cantagalo/PR** para dirimir quaisquer dúvidas decorrentes deste instrumento, cuja execução, interpretação e solução, inclusive dos casos omissos, serão patrocinadas pelas normas gerais de direito público, aplicando-se lhes, supletivamente, os princípios da teoria geral dos contratos e das disposições de direito privado.

E por estarem justos e acordados, firmam o presente contrato de fornecimento de produtos em 02 (duas) vias de igual teor, juntamente com as testemunhas abaixo, para os fins de direito, submissos às regras estatuídas pela Lei 8.666/93 e aos termos do ato que autorizou a contratação.

Cantagalo/PR, xx de xxxxxx de 2021.

JOÃO KONJUNSKI
CONTRATANTE

XXXXXXX
CONTRATADA

Testemunhas:

CPF: _____

CPF: _____



Prefeitura do Município de Cantagalo

ESTADO PARANÁ

CNPJ 78.279.981/0001-45

Rua Cinderela, 379 - Centro - CEP: 85160-000 - Fone: 42 3636-1185



ANEXO VIII

MUNICÍPIO DE CANTAGALO - PARANÁ

LICITAÇÃO MODALIDADE: PREGÃO ELETRÔNICO Nº. 42/2021-PMC

OBJETO: AQUISIÇÃO DE LUMINÁRIAS EM LED E ACESSÓRIOS, DEVIDAMENTE INSTALADOS, COM PREVISÃO DE PAGAMENTO DE 15% DE ENTRADA E O SALDO EM ATÉ 60 MESES, PARA SUBSTITUIÇÃO DA ILUMINAÇÃO PÚBLICA NO PERÍMETRO URBANO E RURAL DO MUNICÍPIO DE CANTAGALO.

MODELO DE DECLARAÇÃO

..... (nome da empresa), com sede na, (endereço) inscrita no CNPJ/MF sob o nº., vem através de seu representante legal infra-assinado, declarar expressamente, sob as penas da lei, que as pessoas físicas, os empresários individuais ou as pessoas jurídicas empresárias das quais seus titulares, sócios, gerentes e diretores tenham como cônjuges, companheiros(as) ou parentes, em linha reta, colateral ou por afinidade até o terceiro grau, da pregoeira, membros da equipe de apoio do Município de Cantagalo, do Prefeito Municipal, da autoridade requisitante da contratação e o do parecerista jurídico.

..... de de 2021.

(Carimbo e assinatura do Representante Legal)



Município de Cantagalo
Pregão 42/2021 - Anexo 01



Equiplano

Processo 176/2021

Nº Item	Descrição do Produto / Serviço	Qtde.	Unid.	Preço Máximo Unitário	Preço Máximo Total
Lote: 0001	Lote 001				
0001	5.1.25221 Braço de iluminação pública de 1,5m especificações conforme TR. (Inclusa remoção do braço existente)	50,00	UN	217,80	10.890,00
0002	5.1.25222 Braço de iluminação pública de 3m especificações conforme TR. (Inclusa remoção do braço existente)	30,00	UN	326,40	9.792,00
0003	5.1.25224 Conector para iluminação pública em RDA, especificações conforme TR.	2.756,00	UN	11,40	31.418,40
0004	5.1.25225 Ferragens de iluminação pública, especificações conforme TR.	80,00	UN	21,00	1.680,00
0005	5.1.25219 Luminária LED instalada até 150W 4.000K especificações conforme TR. (Inclusa remoção da luminária existente)	244,00	UN	1.213,80	296.167,20
0006	5.1.25217 Luminária LED instalada até 50W 4.000K especificações conforme TR. (Inclusa remoção da luminária existente)	210,00	UN	871,80	183.078,00
0007	5.1.25218 Luminária LED instalada até 60W 4.000K especificações conforme TR. (Inclusa remoção da luminária existente)	900,00	UN	918,60	826.740,00
0008	5.1.25220 Núcleo de topo de poste para 4 luminárias especificações conforme TR. (Inclusa remoção da existente)	25,00	UN	724,80	18.120,00
0009	5.1.25223 Relé fotoeletrônico, especificações conforme TR.	1.353,00	UN	25,50	34.501,50

PREÇO MÁXIMO DO LOTE : 1.412.387,10

PREÇO MÁXIMO DA LICITAÇÃO : 1.412.387,10



Prefeitura do Município de Cantagalo

ESTADO PARANÁ

CNPJ 78.279.981/0001-45

Rua Cinderela, 379 - Centro - CEP: 85160-000 - Fone: 42 3636-1185



AVISO DE LICITAÇÃO PREGÃO ELETRÔNICO (SRP) Nº 42/2021

O Município de Cantagalo, Estado do Paraná, através de sua Pregoeira, tendo em vista a Lei Federal nº. 10.520/02, Decreto Federal nº 10.024/2019, bem como a Lei Complementar nº 123/2006, e subsidiariamente à Lei Federal 8.666/93 e suas alterações, torna público que fará realizar às 14H00MIN DO DIA 18 DE AGOSTO DE 2021, o PREGÃO ELETRÔNICO (SRP) Nº 42/2021, cujo objeto é o AQUISIÇÃO DE LUMINÁRIAS EM LED E ACESSÓRIOS, DEVIDAMENTE INSTALADOS, COM PREVISÃO DE PAGAMENTO DE 15% DE ENTRADA E O SALDO EM ATÉ 60 MESES, PARA SUBSTITUIÇÃO DA ILUMINAÇÃO PÚBLICA NO PERÍMETRO URBANO E RURAL DO MUNICÍPIO DE CANTAGALO, conforme especificações do edital, sendo:

ABERTURA DA SESSÃO DO PREGÃO ELETRÔNICO:

Dia 18/08/2021 às 14:00 (quinze horas).

LOCAL DA SESSÃO PÚBLICA: <https://licitanet.com.br>.

Os interessados deverão retirar o edital de licitação no site do Município de Cantagalo/PR: <<http://cantagalo.pr.gov.br>>, bem como pedidos de esclarecimentos, dúvidas e informações na Prefeitura Municipal, setor de licitações ou pelo e-mail: licitacaocantagalo@hotmail.com.

Para participar do pregão eletrônico, o licitante deverá estar credenciado no sistema "PREGÃO ELETRÔNICO" através do site <https://licitanet.com.br/>.

Cantagalo, 04 de agosto de 2021.


JENIFER LARRAINE DA SILVA DE LIMA
Pregoeira

LICITAÇÕES

Início > Licitações/Contratos/Compras > Relatórios diversos das Licitações e da execução de contratos que visam atender Lei da Tr... Licitações



Município de Cantagalo

Pregão 42 / 2021

Objeto

AQUISIÇÃO DE LUMINÁRIAS EM LED E ACESSÓRIOS, DEVIDAMENTE INSTALADOS, COM PREVISÃO DE PAGAMENTO DE 15% DE ENTRADA E O SALDO EM ATÉ 60 MESES, PARA SUBSTITUIÇÃO DA ILUMINAÇÃO PÚBLICA NO PERÍMETRO URBANO E RURAL DO MUNICÍPIO DE CANTAGALO

Documentos

Sem documentos relacionados.

Anexos

ANEXO I E ANEXO II
EDITAL E ANEXOS

Abertura e avaliação das propostas

Início da disputa

Dia 18/08/2021 - após a avaliação das propostas pelo(a) Pregoeiro(a).

Valor máximo

1.412.387,10 (um milhão e quatrocentos e doze mil e trezentos e oitenta e sete reais e dez centavos).

[Voltar](#)

Detalhes da Licitação

Lotes/Itens		Vencedores					
Lote	Item	Código	Produto/Serviço	Quantidade	Preço de Abertura*	Preço de Compra*	Situação
1	1	25221	Braço de iluminação pública de 1,5m	50,00	217,80	0,00	Andamento (aguardando abertura)
1	2	25222	Braço de iluminação pública de 3m	30,00	326,40	0,00	Andamento (aguardando abertura)
1	3	25224	Conector para iluminação pública em RDA, especificações conforme TR.	2.756,00	11,40	0,00	Andamento (aguardando abertura)
1	4	25225	Ferragens de iluminação pública, especificações conforme TR.	80,00	21,00	0,00	Andamento (aguardando abertura)

Lote	Item	Código	Produto/Serviço	Quantidade	Preço de Abertura*	Preço de Compra*	Situação
							207



[🏠 Página inicial \(/transparencia\)](#)

Município de Cantagalo
 Rua Cinderela, 379
 Centro - Cantagalo - PR
 contato@cantagalo.pr.gov.br
 42 3636 1185

Versão do Banco de Dados: **em tempo real** | Versão do Sistema:
500.2065x
 Data de atualização: **02/08/2021 15:00** | Número de Acessos:
51819

Desenvolvido por
 equiplano



MUNICÍPIO DE CANTAGALO/PR
Extrato do Pregão Eletrônico
PREGÃO ELETRÔNICO Nº 42/2021
PROCESSO LICITATÓRIO 42/2021



Informações do Processo

Descrição: AQUISIÇÃO DE LUMINÁRIAS EM LED E ACESSÓRIOS, DEVIDAMENTE INSTALADOS, COM PREVISÃO DE PAGAMENTO DE 15% DE ENTRADA E O SALDO EM ATÉ 60 MESES, PARA SUBSTITUIÇÃO DA ILUMINAÇÃO PÚBLICA NO PERÍMETRO URBANO E RURAL DO MUNICÍPIO DE CANTAGALO

Aquisição: Material

Quantidade Lotes: 1

Regulamento: Nº 10.024/19

Modo de Disputa: Aberto / Fechado

Critério de julgamento: Menor preço por Lote

Início da Sessão: 18/08/2021 14:00:00

Funcionários

Homologador: JOÃO KONJUNSKI

Autoridade Competente: JOÃO KONJUNSKI

Equipe De Apoio: JOANI ALEXANDRE DE OLIVEIRA

Pregoeiro: Jenifer Lorraine da Silva de Lima

Histórico de ações no processo

Ação: CADASTRO

Registro: 05/08/2021
11:37:58 *

Executante: Jenifer Lorraine da Silva de Lima

Ação: PUBLICADO

Registro: 05/08/2021
11:39:02 *

Executante: Jenifer Lorraine da Silva de Lima

* Data em que a ação foi realizada.



Detalhes processo licitatório

Informações Gerais			
Entidade Executora	MUNICÍPIO DE CANTAGALO		
Ano*	2021		
Nº licitação/dispensa/inexigibilidade*	42		
Modalidade*	Pregão		
Número edital/processo*	42/2021		
Recursos provenientes de organismos internacionais/multilaterais de crédito			
Instituição Financeira			
Contrato de Empréstimo			
Descrição Resumida do Objeto*	AQUISIÇÃO DE LUMINÁRIAS EM LED E ACESSÓRIOS, DEVIDAMENTE INSTALADOS, COM PREVISÃO DE PAGAMENTO DE 15% DE ENTRADA E O SALDO EM ATÉ 60 MESES, PARA SUBSTITUIÇÃO DA ILUMINAÇÃO PÚBLICA NO PERÍMETRO URBANO E RURAL DO MUNICÍPIO DE CANTAGALO.		
Forma de Avaliação	Menor Preço		
Dotação Orçamentária*	0500315452050220164490520000		
Preço máximo/Referência de preço - R\$*	1.411.981,20		
Data de Lançamento do Edital	04/08/2021		
Data da Abertura das Propostas	18/08/2021	Data Registro	05/08/2021
NOVA Data da Abertura das Propostas		Data Registro	
Data de Lançamento do Edital			
Data da Abertura das Propostas			
Há itens exclusivos para EPP/ME?	Não		
Há cota de participação para EPP/ME?	Não	Percentual de participação:	0,00
Trata-se de obra com exigência de subcontratação de EPP/ME?	Não		
Há prioridade para aquisições de microempresas regionais ou locais?	Não		
Data Cancelamento			

Editar Excluir

Sicredi Grandes Lagos realiza segundo sorteio da Promoção Sorte Premiada

SERÃO SORTEADOS 22 CARTÕES PRÉ-PAGOS NO VALOR DE R\$ 3 MIL CADA COM A BANDEIRA VISA ALUSIVO AO DIA DOS PAIS

N^a sexta-feira (6), às 15 horas, em cada uma das agências da Sicredi Grandes Lagos PR/SP, acontece o segundo sorteio da promoção Sorte Premiada. Nessa etapa, os associados participantes concorrem a 22 cartões pré-pagos no valor de R\$ 3 mil cada com a bandeira Visa, sendo um por agência. O sorteio será alusivo ao Dia dos Pais comemorado em 08 de agosto.

A promoção teve início no mês de fevereiro desse ano e de lá para cá todos os associados que indicaram novos associados que abriram contas, fizeram aplicações em poupança, depósito à prazo e fundos de investimento, contrataram previdência privada, fizeram consórcio, crédito rural ou comercial, ou ainda integraram capital social com a cooperativa e depositaram os seus

que os associados que participam da promoção podem concorrer a mais de R\$ 390 mil em prêmios. "Vamos distribuir até o final da promoção 66 cartões pré-pagos no valor de R\$ 3 mil, um Recibo os pequenos negócios, que são os mais afetados neste período de pandemia. Para isso, parte da premiação distribuída tem como foco estimular a economia do comércio local, uma vez que os premiados deverão usu-



Momento do sorteio do Dia das Mães realizado na agência do Sicredi de Virmond

Prefeitura do Município de Cantagalo
ESTADO PARANÁ
047.72.91.000-14
In. Colônia, 371 - Cont. - CEP. 83.168.000 - Fone. 47.343.1185

AVISO DE LICITAÇÃO
TOMADA DE PREÇOS Nº: 07/2021-PMC

O Município de Cantagalo, Estado do Paraná, torna público que fará realizar a 14ª edição, em 23 de agosto de 2021, na Sala de Licitações, situada à Rua Chibretta, nº. 379, Centro, Cantagalo, Paraná, Brasil, a licitação na modalidade TOMADA DE PREÇOS, regime de empreitada por preço global, tipo menor preço, tendo por finalidade a contratação de empresa para execução de serviços de ampliação de barragem de contenção, em estrutura pré-moldada, de acordo com o que se encontra definido na especificação e condições estabelecidas no Edital de Tomada de Preço nº 07/2021-PMC e seus anexos, cuja direção e julgamento serão realizados por sua Comissão de Licitação, instaurada pelo Decreto nº. 104/2021, de 07 de junho de 2021, em conformidade com o disposto na Lei Federal nº. 8.666/93, de 21 de junho de 1993, alterações posteriores e demais legislações pertinentes.

O edital e seus anexos deverão ser retirados na sede da Prefeitura Municipal, junto ao Departamento de Licitações, solicitadas através do e-mail: licitacao@cantagalobomreal.com ou baixado no site do Município <http://cantagalo.pr.gov.br>.

Cantagalo/PR, 04 de agosto de 2021.

JENIFER LARIAN DE SILVA DE LIMA
Presidente da Comissão de Licitação

Prefeitura do Município de Cantagalo
ESTADO PARANÁ
047.72.91.000-14
In. Colônia, 371 - Cont. - CEP. 83.168.000 - Fone. 47.343.1185

AVISO DE LICITAÇÃO
PREGÃO ELETRÔNICO (SRP) Nº: 02/2021

O Município de Cantagalo, Estado do Paraná, através de sua Pregadora, tendo em vista a Lei Federal nº. 10.520/02, Decreto Federal nº. 10.024/2019, bem como a Lei Complementar nº. 123/2006, e subsidiariamente a Lei Federal nº. 8.666/93 e suas alterações, torna público que fará realizar a 1ª edição, no dia 18 de agosto de 2021, o PREGÃO ELETRÔNICO (SRP) Nº: 02/2021, cujo objeto é o AQUISIÇÃO DE LUMINÁRIAS EM LED E ACESSÓRIOS, DEVIDAMENTE INSTALADOS, COM PREVISÃO DE PAGAMENTO DE 15% DE ENTRADA E O SALDO EM ATÉ 60 MESES, PARA SUBSTITUIÇÃO DA ILUMINAÇÃO PÚBLICA NO PERÍMETRO URBANO E RURAL DO MUNICÍPIO DE CANTAGALO, conforme especificações do edital.



Prefeitura do Município de Cantagalo
ESTADO PARANÁ
047.72.91.000-14
In. Colônia, 371 - Cont. - CEP. 83.168.000 - Fone. 47.343.1185

LICITAÇÃO MODALIDADE PREGÃO ELETRÔNICO
(SRP) Nº: 29/2021 - PMC
HOMOLOGAÇÃO

O Prefeito Municipal de Cantagalo, no uso das atribuições que lhe são conferidas por Lei, torna pública a homologação do procedimento licitatório modalidade Pregão Eletrônico (SRP) nº. 29/2021 - PMC, cujo objeto é o REGISTRO DE PREÇOS PARA FUTURA E EVENTUAL AQUISIÇÃO DE ÓLEOS, GRAXAS E FLUIDOS, DESTINADOS AOS VEÍCULOS E EQUIPAMENTOS DA FROTA MUNICIPAL, de acordo com a Lei, preceito jurídico e documentação anexos ao processo, há seguintes empresas:

- A. 1. ZORNITTA COMERCIO DE FILTROS EIRELI, inscrita no CNPJ nº 13.553.143/0001-72, licen. 01 E 11, no valor total de R\$ 22.995,00 (vinte e dois mil novecentos e noventa e cinco reais);
- DISTRIBUIDORA DE LUBRIFICANTES FERRO OESTE EIRELI, inscrita no CNPJ nº 30.572.270/0001-36, licen. 02, 03, 04, 05, 06, e 07, no valor total de R\$ 15.216,97 (quinze mil duzentos e dezesseis reais e noventa e nove centavos);
- NOROESTE DISTRIBUIDORA DE PEÇAS E PRODUTOS AUTOMÓTIVOS EIRELI, inscrita no CNPJ nº 30.846.202/0001-10, licen. 08, 09, 10, 11, 12 e 14, no valor total de R\$ 105.820,00 (cento e cinco mil oitocentos e vinte reais).



Prefeitura do Município de Cantagalo
ESTADO PARANÁ
047.72.91.000-14
In. Colônia, 371 - Cont. - CEP. 83.168.000 - Fone. 47.343.1185

LICITAÇÃO PREGÃO (SRP) Nº: 38/2021 - PMC
HOMOLOGAÇÃO

O Prefeito Municipal de Cantagalo, no uso das atribuições que lhe são conferidas por Lei, torna pública a homologação do procedimento licitatório modalidade Pregão Presencial nº. 38/2021 - PMC, cujo objeto é a CONTRATAÇÃO DE EMPRESA PARA FORNECIMENTO DE OPERADOR PARA MÁQUINAS E EQUIPAMENTOS RODOVIAIS, de acordo com a Lei, preceito jurídico e documentação anexos ao processo, há seguinte empresa:

- VALMIR JOSÉ DE LIMA & CIA LTDA, inscrita no CNPJ nº 42.300.859/0001-28, no valor total de R\$ 151.984,00 (CENTO CINQUENTA E UM MIL, QUARENTA E OITO REAIS E QUATRO CENTAVOS) de agosto de 2021.





TRADETEK

TRADETEK COMÉRCIO IMPORTAÇÃO E EXPORTAÇÃO DE LUMINARIAS LIMITADA

CNPJ: 08.184.542/0001-73



www.tradetek.com.br



+55 (41) 3039.3900



**ILUSTRÍSSIMO SENHOR PREGOEIRO DE LICITAÇÕES DA PREFEITURA DO
MUNICÍPIO DE CANTAGALO/PR**

Ref. Edital Pregão Eletrônico n. 042/2021

**TRADETEK COMERCIO IMPORTACAO E EXPORTACAO DE LUMINARIAS
LIMITADA**, pessoa jurídica de direito privado, inscrita no CNPJ sob o n.
08.184.542/0002-54, com sede na Rua Evaristo da Veiga, n. 101, bairro Glória,
Joinville, Santa Catarina, CEP 89216-215, representada neste ato por seu
representante legal, a Senhora Geovanna Katerine Locatelli de Oliveira, brasileira,
solteira, analista de licitações, representante por procuração, conforme anexo,
portadora da cédula de identidade RG n. 10.390.740-3 e inscrita no CPF/MF sob
o n. 087.351.559-57, vem respeitosamente à presença de Vossa Excelência, com
fundamento no artigo 41 § 1º da Lei 8.666/93, e do Edital do Pregão Eletrônico n.
042/2021, apresentar

IMPUGNAÇÃO

em face do edital na modalidade Pregão Eletrônico n. 042/2021, aberto pela
PREFEITURA MUNICIPAL DE CANTAGALO, pessoa jurídica de direito público,
inscrita no CNPJ sob o n. 01.617.441/0001-08, com sede na Rua Antonio Leal, n°
134, centro, 39703-000t, pelas razões e fatos a seguir demonstrados.

1. DA TEMPESTIVIDADE

Dispõe o edital de regra editalícia:



TRADETEK

TRADETEK COMÉRCIO IMPORTAÇÃO E EXPORTAÇÃO DE LUMINÁRIAS LIMITADA
CNPJ: 08.184.542/0001-73



www.tradetek.com.br



+55 (41) 3039-3900



8. DA IMPUGNAÇÃO E DOS RECURSOS

8.1. Até 3 (três) dias úteis antes da data fixada para recebimento das propostas, qualquer pessoa poderá solicitar esclarecimentos, providências ou impugnar o ato convocatório do Pregão, que deverão ser encaminhados ao Pregoeiro deste Município, por meio eletrônico podendo inclusive apresentá-lo via e-mail: licitacaocantagalo@hotmail.com ou pessoalmente no endereço: Rua Cinderela, nº 379, Centro, Cantagalo - Pr.

Conforme se verifica no texto legal colacionado, a impugnação deve ser protocolada até o terceiro dia útil antes da data designada para a sessão de abertura, requisito este cumprido pela Impugnante, haja vista que a data para referida abertura será dia 18 de agosto de 2021 e, portanto, protocolada dentro do termo final do prazo, razão pela qual se deve conhecer e julgar a presente medida.

2. DOS FATOS E DO DIREITO

Conforme se verifica, o edital do Concorrência Pública 005/2021 na descrição do objeto “**AQUISIÇÃO DE LUMINÁRIAS EM LED E ACESSÓRIOS, DEVIDAMENTE INSTALADOS, COM PREVISÃO DE PAGAMENTO DE 15% DE ENTRADA E O SALDO EM ATÉ 60 MESES, PARA SUBSTITUIÇÃO DA ILUMINAÇÃO PÚBLICA NO PERÍMETRO URBANO E RURAL DO MUNICÍPIO DE CANTAGALO,**”

Preliminarmente, gostaríamos de expor os pontos abordados ao longo desta impugnação em tópicos, para assegurar que todos sejam devidamente analisados:

1. PROJETO EXECUTIVO;
2. PRAZO DE ENTREGA;



TRADETEK

TRADETEK COMÉRCIO IMPORTAÇÃO E EXPORTAÇÃO DE LUMINÁRIAS LIMITADA
CNPJ: 08.184.542/0001-73



www.tradetek.com.br



+55 (41) 3039-3900



1. PROJETO EXECUTIVO.

O edital ora impugnado, traz a seguinte observação:

7. LEVANTAMENTO E PROJETO EXECUTIVO

Logo após a assinatura do contrato, a contratada fica ciente e obrigada a realizar levantamento em campo e com a concessionária de energia, com vistas a elaborar projeto executivo, indicando a potência a ser instalada em cada ponto, a necessidade ou não da substituição do braço e ângulo de instalação das luminárias. A escolha da luminária deverá ser pautada no atendimento a NBR 5101 tendo como base as curvas fotométricas e as características das ruas do município.

A assinatura do contrato fica convencionada a entrega do projeto executivo, em até 30 dias da assinatura da ata, sob pena de distrato da contratação."

O uso de luminárias viárias para iluminação pública é determinado pela Portaria 20:2017 do Inmetro, órgão que certifica e registra as luminárias de LED de acordo com as suas qualificações construtivas, elétricas e luminotécnicas.

Nenhum edital no Brasil para compra de luminárias viárias para iluminação pública pode comprar luminárias sem o seu devido certificado e registro no Inmetro, caracterizando tal ato, dano ao erário público.

Em paralelo a questão da Portaria 20:2017 do Inmetro que certifica e registra as luminárias, temos em vigor a norma ABNT NBR 5101:2018, que tem por função normatizar a iluminação de vias e passeios públicos nas cidades. Ela traz os níveis de iluminância, uniformidade e demais requisitos técnicos para que o projeto luminotécnico seja devidamente realizado.

Tal norma, por sua vez, deve ser seguida de um projeto luminotécnico customizado para o município, visto que cada cidade possui as suas características construtivas, de tal modo que, simplesmente comprar luminárias LED de 50W, 60W e 150W, não é parâmetro para que a ABNT NBR 5101:2018 seja cumprida, muito menos a Portaria 20 do Inmetro respeitada.

Como todo projeto de engenharia, a ABNT NBR 5101:2018 deve ser assinada pelo seu devido responsável técnico com responsabilidade técnica anotada junto ao seu Conselho de Classe (CREA).



TRADETEK



www.tradetek.com.br



+55 (41) 3039-3900



Temos visto que a compra de luminárias viárias para iluminação pública tem seguido um rito de meramente comprar, aleatoriamente, uma potência ou outra, sendo desrespeitada completamente a Portaria 20 do Inmetro, a ABNT NBR 5101:2018, e a responsabilidade técnica do profissional junto ao Conselho de Classe. Postura essa que caracteriza, fidedignamente, falha do gestor público e consequente dano ao erário.

No item 7 do edital, encontramos uma tentativa de eliminar a etapa de projeto executivo prévio ao edital de contratação dos produtos e serviços. A responsabilidade do projeto executivo não pode ser da empresa que fornecerá os produtos e executará a obra; vejamos: primeiro o município precisa providenciar o projeto executivo (com sua devida ART junto ao CREA), com a indicação dos produtos e serviços a serem licitados. Após esta fase, licita-se a compra dos produtos e serviços do projeto executivo.

Porventura é possível licitar a compra de produtos e serviços de engenharia sem o seu devido projeto executivo? Segundo a Lei nº 8.666 de 21 de Junho de 1993, temos:

Art. 6º Para os fins desta Lei, considera-se:

X – Projeto Executivo - o conjunto dos elementos necessários e suficientes à execução completa da obra, de acordo com as normas pertinentes da Associação Brasileira de Normas Técnicas - ABNT;

Art. 7º As licitações para a execução de obras e para a prestação de serviços obedecerão ao disposto neste artigo e, em particular, à seguinte sequência:

§ 5º É vedada a realização de licitação cujo objeto inclua bens e serviços sem similaridade ou de marcas, características e especificações exclusivas, salvo nos casos em que for tecnicamente justificável, ou ainda quando o fornecimento de tais materiais e serviços for feito sob o regime de administração contratada, previsto e discriminado no ato convocatório.

De acordo com o inciso X do art. 6 da Lei 8.666 acima, um edital de licitação não pode ser publicado sem o seu devido projeto executivo.



TRADETEK

TRADETEK COMÉRCIO IMPORTAÇÃO E EXPORTAÇÃO DE LUMINÁRIAS LIMITADA

CNPJ: 08.184.542/0001-73



www.tradetek.com.br



+55 (41) 3039-3900



O projeto executivo deve ser elaborado por um profissional devidamente habilitado em seu Conselho de Classe. O profissional em questão deverá recolher a ART (Anotação de Responsabilidade Técnica) e o seu nome deve constar no termo de referência do edital para efeitos futuros de eventuais questionamentos quando da aquisição do produto por parte da Administração Pública.

O Agente Público, ao escolher uma nova tecnologia a ser aplicada no parque de iluminação, está obrigado a se apoiar em um projeto luminotécnico para fazer a sua melhor escolha, a fim de definir as especificações que serão exigidas no Termo de Referência.

A especificação das luminárias não pode ser inserida em Termos de Referências de forma aleatória. O gestor público não pode ter preferência por um determinado equipamento, já que esse tipo de postura afronta a regra constitucional relativa ao princípio da impessoalidade, prevista no caput do art. 37 da Constituição Federal, como também a norma de regência contida no § 5º do art. 7º da Lei nº 8.666/93, que veda a fixação de características e especificações exclusivas de uma marca e/ou fabricante.

Com o exposto acima, pedimos a suspensão do presente edital para que as questões acima referentes ao projeto e sua devida responsabilidade técnica sejam devidamente sanadas.

2. PRAZO DE ENTREGA

Outro ponto a ser observado no edital, ora impugnado, em seu item 4.9, descreve que o prazo de entrega e instalação das luminárias não deverá ser superior a 30 dias, conforme IPSIS LITTERIS abaixo:

4.9 Deverá ser indicado o prazo de entrega e instalação das lâmpadas LED, os quais não poderão ser superior a 30 (trinta) dias, sob pena de desclassificação da proposta.

Conforme se verifica na descrição acima, entendemos que 30 (trinta) dias corridos não são usuais para entrega de luminárias LED. Os fabricantes e importadores precisam ter visibilidade de prazo de entrega para poderem se



TRADETEK



www.tradetek.com.br



+55 (41) 3039-3900



ajustar a demanda do município. O prazo mencionado, muitas vezes é apenas o transporte da localidade dos fabricantes/importadores até o destino final.

Para um fabricante ou importador de luminárias com tecnologia LED entregar, é necessário planejar-se com drivers, módulos de LED, corpo, e demais componentes que fazem parte da luminária em questão. Esse planejamento, muitas vezes, depende de produtos importados, desembaraço na alfândega, transporte e produção local.

Visto isso, exigir que o prazo de entrega seja de 30 dias corridos/ úteis restringe a participação de muitos fabricantes e importadores no certame.

O fato do município querer ou precisar das luminárias com tecnologia LED no prazo de entrega de 30 dias corridos/ úteis também não justifica tal exigência, pois cabe ao administrador público fazer uma pesquisa de mercado para obter as informações comerciais cabíveis, tais como: preço, prazo de entrega, condição de pagamento, características técnicas de cada luminária, etc.

Façamos a correlação com qualquer outro objeto de contratação como equipamentos de engenharia; é preciso consultar devidamente os fabricantes, importadores e distribuidores para se ter o embasamento do prazo de entrega a ser solicitado no edital.

Outrossim, como cediço é de conhecimento amplo que estamos vivenciando um cenário extremamente delicado com o avanço do contágio do COVID-19, assunto presente nos diversos meios de comunicação, cuja abrangência tem sido mundial.

A pandemia tem influenciado diretamente nos prazos de entrega de produtos, principalmente em relação aos materiais que são importados, que é o caso das luminárias de LED.

Destacamos que a maioria dos fornecedores importam seus produtos. Inclusive os fornecedores de marcas nacionais dependem de componentes que devem ser importados.



TRADETEK

TRADETEK COMÉRCIO IMPORTAÇÃO E EXPORTAÇÃO DE LUMINÁRIAS LIMITADA

CNPJ: 08.184.542/0001-73



www.tradetek.com.br



+55 (41) 3039.3900



Sendo assim, considerando o tempo em que estamos vivendo atualmente, o processo de importação tem sido muito mais burocrático e tem levado mais tempo que o normal.

Apesar de muitos fornecedores trabalharem com estoque, é praticamente impossível ter estoque para todos os modelos de produtos que os Municípios necessitam.

Por fim, sugerimos a alteração do prazo de entrega de 30 dias corridos/úteis para 90 dias, o que é totalmente razoável para os fabricantes e importadores de produtos para iluminação pública, tornando o edital amplamente disputável por vários fabricantes e importadores.

Em tempo, são cabíveis as observações abaixo:

1. Os princípios que devem nortear a conduta do administrador público estão previstos na **Constituição Federal**, e o legislador constituinte incluiu, para aqueles que não obedeceram à diretrizes constitucionais principiológicas relativas à impessoalidade, à moralidade, à motivação e à legalidade, e que são geradoras dos atos de improbidade que: ***“os atos de improbidade administrativa importarão a suspensão dos direitos políticos, a perda da função pública, a indisponibilidade dos bens e o ressarcimento ao erário, na forma e gradação previstas em lei, sem prejuízo da ação penal cabível”***. (art. 37, § 4);
2. Ainda, a ação ilegal do agente público que desconsidera essas diretrizes constitucionais acarreta, pela teoria da imputação, responsabilidade civil da pessoa jurídica a que ele pertence, já que ela se responsabiliza pelos danos que seus agentes, nessa qualidade, causem a terceiros. É de se lembrar que também é assegurado pela **Constituição Federal** a essa mesma pessoa jurídica que foi responsabilizada pelo dano, o ressarcimento do valor despendido, comprovados o dolo ou a culpa do agente. Tal previsão está encartada na **Constituição Federal** em seu **§ 6º**, do **art. 37**, redação, por sinal, clara em seu alcance, e que não merece outra interpretação;



TRADETEK



www.tradetek.com.br



+55 (41) 3039-3900



3. Por sua vez o art. 4º da Lei de Improbidade Administrativa prevê que:
"os agentes públicos de qualquer nível ou hierarquia são obrigados a velar pela estrita observância dos princípios de legalidade, impessoalidade, moralidade e publicidade no trato dos assuntos que lhe são afetos." E o artigo 10º, "caput", da mesma Lei dispõe que:
"Constitui ato de improbidade administrativa que causa lesão ao erário qualquer ação ou omissão, dolosa ou culposa, que enseje perda patrimonial, desvio, apropriação, malbaratamento ou dilapidação dos bens ou haveres das entidades referidas no art. 1º desta Lei, e notadamente", sendo que o inciso V é taxativo ao prescrever a responsabilização ao agente público permitir ou facilitar a aquisição, permuta ou locação de bem ou serviço por preço superior ao de mercado;
4. O Estatuto das Licitações e Contratos, alberga norma jurídica específica sobre atos praticados em desacordo com a Lei, onde se destaca o art. 82, dispondo que: *"os agentes administrativos que praticarem atos em desacordo com os preceitos desta Lei ou visando a frustrar os objetivos da licitação sujeitam-se às sanções previstas nesta Lei e nos regulamentos próprios, sem prejuízo das responsabilidades civil e criminal que seu ato ensejar."* E por sua vez, o art. 83 do mesmo diploma legal fixou que *"Os crimes definidos nesta Lei, ainda que simplesmente tentados, sujeitam os seus autores, quando servidores públicos, além das sanções penais, à perda do cargo, emprego, função ou mandato eletivo."*

Destarte, solicitamos que o certame em questão seja suspenso para análise dos pontos mencionados e retificação do edital.

3. DO PEDIDO

Ante o exposto, requer-se de Vossa Senhoria:



TRADETEK



www.tradetek.com.br



+55 (41) 3039-3900



3.1. Que se receba da presente impugnação, pois tempestiva nos termos do artigo 41 § 1º da Lei 8.666/93;

3.2. Que se dê provimento a presente impugnação para que o Edital seja suspenso com objetivo de ser retificado

1. Passando a **constar o Projeto Executivo**;

2. Estender o **prazo de entrega para 90 (noventa) dias**.

3.3. Que se comunique qualquer decisão ou resultados da presente impugnação através do e-mail: licitacao@tradetek.com.br.

Nestes termos,

Pede-se deferimento.

Curitiba, 13 de agosto de 2021.

GEOVANNA

KATERINE

LOCATELLI DE

OLIVEIRA:08735

155957

Assinado de forma

digital por GEOVANNA

KATERINE LOCATELLI

DE

OLIVEIRA:08735155957

Dados: 2021.08.13

15:21:43 -03'00'



TRADETEK COMÉRCIO IMPORTAÇÃO E EXPORTAÇÃO DE LUMINÁRIAS LTDA

**TRADETEK COMÉRCIO IMPORTAÇÃO E EXPORTAÇÃO DE LUMINÁRIAS
LIMITADA.**

CNPJ 08.184.542/0001-73

NIRE 41209282308

TERCEIRA ALTERAÇÃO CONTRATUAL



RENATO GOMES DE ARAUJO, brasileiro, natural de Cascavel/PR, nascido em 18/03/1979, solteiro, empresário, portador da Carteira de Identidade Civil RG de nº 6.225.015-1 SSP/PR e inscrito no CPF/MF sob nº 005.139.889-39, residente e domiciliado na Cidade de Curitiba, Estado do Paraná, na Rua Deputado Heitor Alencar Furtado, nº 3.600, apto. 1601, Bairro Ecovile, CEP 81.200-110, sócio da Sociedade Empresarial Limitada Unipessoal: **TRADETEK COMÉRCIO IMPORTAÇÃO E EXPORTAÇÃO DE LUMINARIAS LIMITADA**, inscrita no CNPJ: **08.184.542/0001-73**, com sede e foro em Curitiba/PR, Rua General Potiguara, 1428, Loja 06 Cond Industrial Conesul C, Bairro Novo Mundo, Cep: 81050-551, devidamente registrada na Junta Comercial do Paraná, sob n.º 41209282308 em sessão de 13/02/2020.

CLÁUSULA PRIMEIRA – Rerratifica-se a segunda alteração contratual registrada em 06/11/2020, onde fora suprimidos os dados da filial em sua consolidação, para que conste que a sociedade mantém a seguinte filial:

- 1) **FILIAL JOINVILLE /SC**: Rua Evaristo da veiga, 101 – Sala G, bairro Glória, Joinville/SC, CEP: 89.216-215, NIRE 429.0111496-5, CNPJ 08.184.542/0002-54, tendo iniciado suas atividades em 01/04/2016, com prazo de duração indeterminado, dedicando-se ao mesmo ramo de atividade da Matriz.

CLÁUSULA SEGUNDA – DO OBJETO SOCIAL: O objeto social da Sociedade Limitada Unipessoal passa a ser: COMÉRCIO ATACADISTA DE APARELHOS ELETRÔNICOS DE USO PESSOAL E DOMÉSTICO; FABRICAÇÃO DE OUTROS PRODUTOS DE METAL NÃO ESPECIFICADOS ANTERIORMENTE; FABRICAÇÃO DE APARELHOS E EQUIPAMENTOS PARA DISTRIBUIÇÃO E CONTROLE DE ENERGIA ELÉTRICA; MANUTENÇÃO E REPARAÇÃO DE EQUIPAMENTOS E PRODUTOS NÃO ESPECIFICADOS ANTERIORMENTE; COMÉRCIO ATACADISTA DE LUSTRES, LUMINÁRIAS E ABAJURES; COMÉRCIO ATACADISTA DE EQUIPAMENTOS DE INFORMÁTICA; COMÉRCIO ATACADISTA DE COMPONENTES ELETRÔNICOS E EQUIPAMENTOS DE TELEFONIA E COMUNICAÇÃO; COMÉRCIO ATACADISTA DE MÁQUINAS E EQUIPAMENTOS PARA USO INDUSTRIAL; PARTES E PEÇAS; COMÉRCIO ATACADISTA DE MÁQUINAS E EQUIPAMENTOS PARA USO COMERCIAL; PARTES E PEÇAS; COMÉRCIO ATACADISTA DE FERRAGENS E FERRAMENTAS; COMÉRCIO ATACADISTA DE MATERIAL ELÉTRICO; COMÉRCIO ATACADISTA DE MATERIAIS DE CONSTRUÇÃO EM GERAL; DEPÓSITOS DE



ARTÓRIO

Autenticação Digital Código: 130871105210116018838-1
Data: 11/05/2021 16:03:07
Valor Total do Ato: R\$ 4,66
Selo Digital Tipo Normal C: ALL99213-8FDS;



Cartório Azevedo Bastos
Av. Presidente Epitácio Pessoa - 1145
Bairro dos Estado, João Pessoa - PB
(83) 3244-5404 - cartorio@azevedobastos.not.br

Válber Azevedo de M. Cavalcanti

TJPB



TRADETEK COMÉRCIO IMPORTAÇÃO E EXPORTAÇÃO DE LUMINÁRIAS
LIMITADA.

CNPJ 08.184.542/0001-73

NIRE 41209282308

TERCEIRA ALTERAÇÃO CONTRATUAL

Página 4 de 6



1.600.000,00 (um milhão e seiscentos mil reais), cada uma, devidamente integralizados, em moeda corrente do país conforme abaixo:

SÓCIOS	QUOTAS	%	R\$
RENATO GOMES DE ARAUJO	1.600.000	100%	1.600.000,00
TOTAL	1.600.000	100%	1.600.000,00

CLÁUSULA SÉTIMA – DA RESPONSABILIDADE: A responsabilidade do sócio único, é limitada ao capital integralizado da empresa que será regida pelo regime jurídico da sociedade limitada e supletivamente pela lei da sociedade anônima.

CLÁUSULA OITAVA – DA ADMINISTRAÇÃO: A administração da Sociedade Limitada Unipessoal caberá ao sócio único **RENATO GOMES DE ARAUJO**, dispensada de caução, a quem caberá dentre outras atribuições, a representação ativa e passiva, judicial e extrajudicial, desta Empresa.

Parágrafo primeiro: O sócio único poderá fixar uma retirada mensal, a título de “prólabore”, observadas as disposições regulamentares pertinentes.

Parágrafo segundo: Faculta-se ao administrador, nos limites de seus poderes, constituir procuradores em nome da Sociedade Limitada Unipessoal, devendo ser especificado no instrumento de mandato, os atos e operações que poderão praticar e a duração do mandato, que no caso de mandato judicial, poderá ser por prazo indeterminado.

CLÁUSULA NONA - BALANÇO PATRIMONIAL: O término de cada exercício social será encerrado em 31 de dezembro do ano civil, com a apuração do balanço patrimonial e resultado econômico do ano fiscal, cabendo ao sócio único, os lucros ou perdas apuradas.

Parágrafo único: A sociedade Limitada Unipessoal poderá levantar balanços ou balancetes patrimoniais em períodos inferiores a um ano, e o lucro apurado nessas demonstrações intermediárias, poderá ser retirado mensalmente pelo sócio único, a título de antecipação de lucros.

CLÁUSULA DÉCIMA: O sócio único declara sob as penas da lei, que não está impedido, por lei especial, e nem condenado ou que se encontra sob os efeitos de condenação, que o proíba de exercer a administração desta Sociedade Limitada Unipessoal, bem como não está impedido, ou em virtude de condenação criminal, ou por se encontrar sob os efeitos dela, a pena que vede, ainda que temporariamente, o



TRADETEK COMÉRCIO IMPORTAÇÃO E EXPORTAÇÃO DE LUMINÁRIAS
LIMITADA.

CNPJ 08.184.542/0001-73

NIRE 41209282308

TERCEIRA ALTERAÇÃO CONTRATUAL



acesso a cargos públicos ou crime falimentar, de prevaricação, peita ou suborno, concussão, peculato, ou contra a economia popular, contra o sistema financeiro nacional, contra normas de defesa de concorrência, contra as relações de consumo, fé pública ou a propriedade. (Artigo 1.011, § 1º, CC/2002).

CLÁUSULA DÉCIMA PRIMEIRA: O endereço do sócio único, constante do instrumento constitutivo ou de sua última alteração serão válidos para o encaminhamento de convocações, cartas, avisos e etc., relativos a atos societários de seu interesse. A responsabilidade de informação de alterações destes endereços é exclusiva do sócio único, que deverá fazê-lo por escrito.

CLÁUSULA DÉCIMA SEGUNDA: Falecendo ou interditado o sócio único da Sociedade Limitada Unipessoal, a empresa continuará suas atividades com os herdeiros, sucessores e o incapaz. Não sendo possível ou inexistindo interesse destes, o valor de seus haveres será apurado e liquidado com base na situação patrimonial da empresa, à data da resolução, verificada em balanço especialmente levantado.

Parágrafo único: O mesmo procedimento será adotado em outros casos em que Sociedade Limitada Unipessoal se resolva em relação a seu sócio único.

CLÁUSULA DÉCIMA TERCEIRA - DO FORO: Fica eleito o foro de Curitiba-PR, para o exercício e o cumprimento dos direitos e obrigações resultantes deste contrato.

E por estarem assim justos e contratados, lavram, datam e assinam o presente instrumento, elaborado em via única, destinada ao registro e arquivamento na Junta Comercial do Estado do Paraná, devidamente rubricadas pelos sócios.

Curitiba 27 de abril de 2021.

Assinado digitalmente
RENATO GOMES DE ARAUJO
CPF: 005.139.889-39





ASSINATURA ELETRÔNICA

Certificamos que o ato da empresa TRADETEK COMERCIO IMPORTAÇÃO E EXPORTAÇÃO DE LUMINARIAS LIMITADA consta assinado digitalmente por:

IDENTIFICAÇÃO DO(S) ASSINANTE(S)	
CPF	Nome
00513988939	RENATO GOMES DE ARAUJO

CERTIFICO O REGISTRO EM 10/05/2021 13:31 SOB Nº 20212623842.
 PROTOCOLO: 212623842 DE 05/05/2021.
 CÓDIGO DE VERIFICAÇÃO: 12103238890. CNPJ DA SEDE: 08184542000173.
 NIRE: 41209282308. COM EFEITOS DO REGISTRO EM: 10/05/2021.
 TRADETEK COMERCIO IMPORTAÇÃO E EXPORTAÇÃO DE LUMINARIAS LIMITADA



LEANDRO MARCOS RAYSEL BISCAIA
 SECRETÁRIO-GERAL
www.empresafacil.pr.gov.br

A validade deste documento, se impresso, fica sujeito à comprovação de sua autenticidade nos respectivos portais, informando seus respectivos códigos de verificação.

Verifique os dados do ato em: <https://selodigital.tjpb.jus.br> ou Consulte o Documento em: <https://azevedobastos.not.br/documento/130871105210116018838>



ARTÓRIO
 Autenticação Digital Código: 130871105210116018838-6
 Data: 11/05/2021 16:03:08
 Valor Total do Ato: R\$ 4,66
 Selo Digital Tipo Normal C: A11.9921R-JYG7:



Cartório Azevêdo Bastos
 Av. Presidente Epitácio Pessoa - 1145
 Bairro dos Estado, João Pessoa - PB
 (83) 3244-5404 - cartorio@azevedobastos.not.br

Válber Azevêdo de M. Cavalcanti



O presente documento digital foi conferido com o original e assinado digitalmente por MARCELO TIMOTEO DE OLIVEIRA, em terça-feira, 11 de maio de 2021 16:04:57 GMT-03:00, CNS: 06.870-0 - 1º OFÍCIO DE REGISTRO CIVIL DAS PESSOAS NATURAIS E TABELIONATO DE NOTAS/PB, nos termos da medida provisória N. 2.200-2 de 24 de agosto de 2001. Sua autenticidade deverá ser confirmada no endereço eletrônico

REPÚBLICA FEDERATIVA DO BRASIL
ESTADO DA PARAÍBA
CARTÓRIO AZEVEDO BASTOS
FUNDADO EM 1888

PRIMEIRO REGISTRO CIVIL DE NASCIMENTO E ÓBITOS E PRIVATIVO DE CASAMENTOS, INTERDIÇÕES E TUTELAS DA COMARCA DE JOÃO PESSOA

Av. Epitácio Pessoa, 1145 Bairro dos Estados 58030-00, João Pessoa PB
Tel.: (83) 3244-5404 / Fax: (83) 3244-5484
<http://www.azevedobastos.not.br>
E-mail: cartorio@azevedobastos.not.br



DECLARAÇÃO DE SERVIÇO DE AUTENTICAÇÃO DIGITAL

O Bel. Válber Azevêdo de Miranda Cavalcanti, Oficial do Primeiro Registro Civil de Nascimentos e Óbitos e Privativo de Casamentos, Interdições e Tutelas com atribuição de autenticar e reconhecer firmas da Comarca de João Pessoa Capital do Estado da Paraíba, em virtude de Lei, etc...

DECLARO ainda que, para garantir transparência e segurança jurídica de todos os atos oriundos da atividade Notarial e Registral no Estado da Paraíba, foi instituído pela Lei Nº 10.132, de 06 de novembro de 2013, a aplicação obrigatória de um Selo Digital de Fiscalização Extrajudicial em todos os atos de notas e registro, composto de um código único (por exemplo: Selo Digital: ABC12345-X1X2) e dessa forma, cada autenticação processada pela nossa Serventia pode ser verificada e confirmada tantas vezes quanto for necessário através do site do Tribunal de Justiça do Estado da Paraíba, endereço <https://corregedoria.tjpb.jus.br/selo-digital/>.

A autenticação digital do documento faz prova de que, na data e hora em que ela foi realizada, a empresa TRADETEK COMERCIO IMPORTACAO E EXPORTACAO DE LUMINARIAS LTDA tinha posse de um documento com as mesmas características que foram reproduzidas na cópia autenticada, sendo da empresa TRADETEK COMERCIO IMPORTACAO E EXPORTACAO DE LUMINARIAS LTDA a responsabilidade, única e exclusiva, pela idoneidade do documento apresentado a este Cartório.

Nesse sentido, declaro que a TRADETEK COMERCIO IMPORTACAO E EXPORTACAO DE LUMINARIAS LTDA assumiu, nos termos do artigo 8º, §1º, do Decreto nº 10.278/2020, que regulamentou o artigo 3º, inciso X, da Lei Federal nº 13.874/2019 e o artigo 2º-A da Lei Federal 12.682/2012, a responsabilidade pelo processo de digitalização dos documentos físicos, garantindo perante este Cartório e terceiros, a sua autoria e integridade.

De acordo com o disposto no artigo 2º-A, §7º, da Lei Federal nº 12.682/2012, o documento em anexo, identificado individualmente em cada Código de Autenticação Digital¹ ou na referida sequência, poderá ser reproduzido em papel ou em qualquer outro meio físico.

Esta DECLARAÇÃO foi emitida em 11/05/2021 16:46:15 (hora local) através do sistema de autenticação digital do Cartório Azevedo Bastos, de acordo com o Art. 1º, 10º e seus §§ 1º e 2º da MP 2200/2001, como também, o documento eletrônico autenticado contendo o Certificado Digital do titular do Cartório Azevedo Bastos, poderá ser solicitado diretamente a empresa TRADETEK COMERCIO IMPORTACAO E EXPORTACAO DE LUMINARIAS LTDA ou ao Cartório pelo endereço de e-mail autentica@azevedobastos.not.br Para informações mais detalhadas deste ato, acesse o site <https://autdigital.azevedobastos.not.br> e informe o Código de Autenticação Digital

Esta Declaração é válida por tempo indeterminado e está disponível para consulta em nosso site.

¹Código de Autenticação Digital: 130871105210116018838-1 a 130871105210116018838-6

²Legislações Vigentes: Lei Federal nº 8.935/94, Lei Federal nº 10.406/2002, Medida Provisória nº 2200/2001, Lei Federal nº 13.105/2015, Lei Estadual nº 8.721/2008, Lei Estadual nº 10.132/2013, Provimento CGJ Nº 003/2014 e Provimento CNJ Nº 100/2020.

O referido é verdade, dou fé.

CHAVE DIGITAL

00005b1d734fd94f057f2d69fe6bc05bcf024dc7290085bf58e1ede9de02351da4c62838ca76a794a3cab95d389df9e847962de34550c281cf8aa80b43f636d125e1cacca4ed260e758af5d015088139



Presidência da República
Casa Civil
Medida Provisória Nº 2.200-2,
de 24 de agosto de 2001.



REPÚBLICA FEDERATIVA DO BRASIL
 MINISTÉRIO DA EDUCAÇÃO
 DEPARTAMENTO NACIONAL DE EDUCAÇÃO
 FUNDAÇÃO NACIONAL DE DESENVOLVIMENTO

GRACIANA KATERINE LOCATELLI DE OLIVEIRA

10160740-3 BRSP PR

087.951.859-37 DATA NASCIMTO 13/11/1995

VALGEM DOS SANTOS OLIVEIRA MICHELLE ABIGAIL LOCATELLI

PROFESSOR ACC CAT. PAR B

NR NOTAS DO 06347743108 VALÊNCIA 12/06/2024 LIT. HABILITAÇÃO 17/04/2015

ASSINATURA DO PORTADOR
 GRACIANA K. DE OLIVEIRA

LOCAL CURTIBA, PR DATA EMISSÃO 12/06/2019

ASSINATURA DO EMISSOR 01641218455 PR916469370

PARANÁ

MAIS EM TODO O TERRITÓRIO NACIONAL 1876639528

PROHIBIDA A REPRODUÇÃO 1876639528



AUTENTICAÇÃO
 Autentico a presente fotocópia conforme documento que me foi apresentado nesta data. Do que dou fé.

06 JUL 2020

SELO

Selina do Rocio Ferreira da Rocha Gramina
 Tabelada e Responsável Designada

Tabeladora de Notas
 Exclusivo para
 Autenticação de Cópia

FSJ27563

Jose de Jesus Damascio da Silva
 Escrevente Coordenador
 CPF/MF Nº 020.153.999-33



TRADETEK

TRADETEK COMÉRCIO IMPORTAÇÃO E EXPORTAÇÃO DE LUMINÁRIAS LIMITADA

CNPJ: 08.184.542/0001-73



www.tradetek.com.br



+55 (41) 3039-3900



PROCURAÇÃO PARTICULAR

A TRADETEK COMERCIO IMPORTACAO E EXPORTACAO DE LUMINARIAS LIMITADA, empresa brasileira de direito privado inscrita no CNPJ sob nº 08.184.542/0002-54, Inscrição Estadual 257947744, com sede no endereço Rua Evaristo da Veiga, nº 101, Sala G, Bairro Glória- Joinville -Santa Catarina, CEP 89.216- 215, neste ato representada por seu representante legal, o Senhor Renato Gomes de Araújo, solteiro, empresário, portador da cédula de identidade nº 6.225.015-1 SSP/PR e CPF sob o nº 005.139.889-39, nomeia e constitui sua bastante procuradora, a Sra. Geovanna Katerine Locatelli de Oliveira, CPF: 087.351.559-57 RG: 10.390.740-3, residente e domiciliada à Rua Octávio Schiavon nº 173, Capão da Imbuia, CEP 82800- 360, Que confere poderes para representá-lo PERANTE administração Pública, na Esfera Federal, Estadual, Municipal, Distrito Federal e Autarquias, podendo para tanto, apresentar documentos e propostas, formular ofertas, lances de preços, descontos, assinar declarações, fazer impugnações, manifestar motivadamente a intenção de recorrer, interpor recurso, assinar atas dos trabalhos e demais documentos, receber avisos, notificações ou informações, enfim praticar todos os atos necessários dentro do processo licitatório independente da MODALIDADE.

Validade: 12(doze) meses

Curitiba, 31 de maio de 2021

RENATO GOMES DE
 ARAUJO:005139889
 39

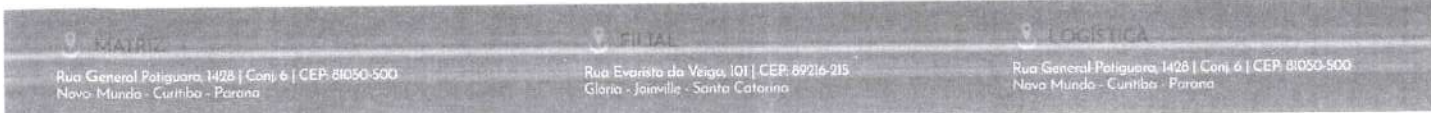
Assinado de forma digital por
 RENATO GOMES DE
 ARAUJO:00513988939
 Dados: 2021.05.31 11:15:25
 -03'00'

TRADETEK COMERCIO IMPORTACAO E EXPORTACAO DE LUMINARIAS LIMITADA

CNPJ Nº 08.184.542/0002-54

RENATO GOMES DE ARAÚJO RG nº 6.225.015-1 SSP/PR

CPF nº 005.139.889-39



Verifique os dados do ato em: <https://selodigital.tjpb.jus.br> ou Consulte o Documento em: <https://azevedobastos.not.br/documento/130873105214349619972>



ARTÓRIO
 Autenticação Digital Código: 130873105214349619972-1
 Data: 31/05/2021 11:21:54
 Valor Total do Ato: R\$ 4,66
 Selo Digital Tipo Normal C: ALO42R03-E0EE:



Cartório Azevedo Bastos
 Av. Presidente Epitácio Pessoa - 1145
 Bairro dos Estado, João Pessoa - PB
 (83) 3244-5404 - cartorio@azevedobastos.not.br

TJPB
 Válder Azevedo de M. Cavalcanti



O presente documento digital foi conferido com o original e assinado digitalmente por DANILLO PINTO OLIVEIRA DE ALENCAR, em segunda-feira, 31 de maio de 2021 11:27:30 GMT-03:00, CNS: 06.870-0-1º OFÍCIO DE REGISTRO CIVIL DAS PESSOAS NATURAIS E TABELIONATO DE NOTAS/PB, nos termos da medida provisória N. 2.200-2 de 24 de agosto de 2001. Sua autenticidade deverá ser confirmada no endereço

Av. Eptácio Pessoa, 1145 Bairro dos Estados 58030-00, João Pessoa PB
Tel.: (83) 3244-5404 / Fax: (83) 3244-5484
<http://www.azevedobastos.not.br>
E-mail: cartorio@azevedobastos.not.br



DECLARAÇÃO DE SERVIÇO DE AUTENTICAÇÃO DIGITAL

O Bel. Válber Azevêdo de Miranda Cavalcanti, Oficial do Primeiro Registro Civil de Nascimentos e Óbitos e Privativo de Casamentos, Interdições e Tutelas com atribuição de autenticar e reconhecer firmas da Comarca de João Pessoa Capital do Estado da Paraíba, em virtude de Lei, etc...

DECLARO ainda que, para garantir transparência e segurança jurídica de todos os atos oriundos da atividade Notarial e Registral no Estado da Paraíba, foi instituído pela Lei nº 10.132, de 06 de novembro de 2013, a aplicação obrigatória de um Selo Digital de Fiscalização Extrajudicial em todos os atos de notas e registro, composto de um código único (por exemplo: Selo Digital: ABC12345-X1X2) e dessa forma, cada autenticação processada pela nossa Serventia pode ser verificada e confirmada tantas vezes quanto for necessário através do site do Tribunal de Justiça do Estado da Paraíba, endereço <https://corregedoria.tjpb.jus.br/selo-digital/>.

A autenticação digital do documento faz prova de que, na data e hora em que ela foi realizada, a empresa TRADETEK COMERCIO IMPORTACAO E EXPORTACAO DE LUMINARIAS LTDA tinha posse de um documento com as mesmas características que foram reproduzidas na cópia autenticada, sendo da empresa TRADETEK COMERCIO IMPORTACAO E EXPORTACAO DE LUMINARIAS LTDA a responsabilidade, única e exclusiva, pela idoneidade do documento apresentado a este Cartório.

Nesse sentido, declaro que a TRADETEK COMERCIO IMPORTACAO E EXPORTACAO DE LUMINARIAS LTDA assumiu, nos termos do artigo 8º, §1º, do Decreto nº 10.278/2020, que regulamentou o artigo 3º, inciso X, da Lei Federal nº 13.874/2019 e o artigo 2º-A da Lei Federal 12.682/2012, a responsabilidade pelo processo de digitalização dos documentos físicos, garantindo perante este Cartório e terceiros, a sua autoria e integridade.

De acordo com o disposto no artigo 2º-A, §7º, da Lei Federal nº 12.682/2012, o documento em anexo, identificado individualmente em cada Código de Autenticação Digital¹ ou na referida sequência, poderá ser reproduzido em papel ou em qualquer outro meio físico.

Esta DECLARAÇÃO foi emitida em **31/05/2021 12:57:28 (hora local)** através do sistema de autenticação digital do Cartório Azevêdo Bastos, de acordo com o Art. 1º, 10º e seus §§ 1º e 2º da MP 2200/2001, como também, o documento eletrônico autenticado contendo o Certificado Digital do titular do Cartório Azevêdo Bastos, poderá ser solicitado diretamente a empresa TRADETEK COMERCIO IMPORTACAO E EXPORTACAO DE LUMINARIAS LTDA ou ao Cartório pelo endereço de e-mail autentica@azevedobastos.not.br Para informações mais detalhadas deste ato, acesse o site <https://autdigital.azevedobastos.not.br> e informe o Código de Autenticação Digital

Esta Declaração é válida por **tempo indeterminado** e está disponível para consulta em nosso site.

¹Código de Autenticação Digital: 130873105214349619972-1

²Legislações Vigentes: Lei Federal nº 8.935/94, Lei Federal nº 10.406/2002, Medida Provisória nº 2200/2001, Lei Federal nº 13.105/2015, Lei Estadual nº 8.721/2008, Lei Estadual nº 10.132/2013, Provimento CGJ N° 003/2014 e Provimento CNJ N° 100/2020.

O referido é verdade, dou fé.

CHAVE DIGITAL

00005b1d734fd94f057f2d69fe6bc05bdeca242deec01322381244a278412e2b5abe97c39254f5b4b917d653dd3553cd4e72686fb0095c9bfa24441d84c8119925e1cacca4ed260e758af5d015088139



Presidência da República
Casa Civil
Medida Provisória Nº 2.200-2,
de 24 de agosto de 2001.





Bpjt

Bel. Váber Azevedo de Miranda Cavalcanti

Cartório Azevedo Bastos
Av. Presidente Epitácio Pessoa - 1145
Bairro dos Estados, João Pessoa - PB
(83) 3244-5444 - cartorio@azevedobastos.no.br

Nº: 068730-0



Autenticação Digital Código: 130872907205390962921-1
Data: 29/07/2020 09:40:41
Valor Total do Ato: R\$ 4,56
Selo Digital Tipo Normal C: AKG46500-FXR6:

ARTÓRIO



VALIDA EM TODO O TERRITÓRIO NACIONAL

REGISTRO GERAL: **6.225.015-1** DATA DE EXPEDIÇÃO: 10/07/2015

NOME: **RENATO GOMES DE ARAUJO**

FILIAÇÃO: JOSE PAVILOSQUE DE ARAUJO
LOURDES APARECIDA GOMES ARAUJO

NATURALIDADE: CASCAVEL/PR DATA DE NASCIMENTO: 18/03/1979

DOC. ORIGEM: COMARCA=CASCAVEL/PR, DA SEDE
C.NASC=17438, LIVRO=79A, FOLHA=120

CPF: 005.189.889-39

CURTIBA/PR

ASSINATURA DO DIRETOR
LEI Nº 7.116 DE 29/08/83

ALCINEA DE ALMEIDA DARRETT
E PROIBIDO PLASTIFICAR

REPÚBLICA FEDERATIVA DO BRASIL

SECRETARIA DE ESTADO DA SEGURANÇA PÚBLICA
INSTITUTO DE IDENTIFICAÇÃO DO PARANÁ

RG: **6.225.015-1**

POLEGAR DIREITO

ASSINATURA DO TITULAR

CARTEIRA DE IDENTIDADE



Prefeitura do Município de Cantagalo

ESTADO PARANÁ

CNPJ 78.279.981/0001-45

Rua Cinderela, 379 - Centro - CEP: 85160-000 - Fone: 42 3636-1185



MEMORANDO

De: Divisão de Compras e Licitações

Para: Procuradoria Jurídica

Data: 16 de agosto de 2021.

Ref.: AQUISIÇÃO DE LUMINÁRIAS EM LED E ACESSÓRIOS, DEVIDAMENTE INSTALADOS, COM PREVISÃO DE PAGAMENTO DE 15% DE ENTRADA E O SALDO EM ATÉ 60 MESES, PARA SUBSTITUIÇÃO DA ILUMINAÇÃO PÚBLICA NO PERÍMETRO URBANO E RURAL DO MUNICÍPIO DE CANTAGALO.

Prezado Sr. Procurador,

Encaminhamos Impugnação ao Edital de Licitação – Pregão Eletrônico 42/2021, com fim de contratação de empresa para aquisição em referência, para análise e parecer quanto às alegações da impugnante TRADETEK COMÉRCIO IMPORTAÇÃO E EXPORTAÇÃO DE LUMINÁRIAS LIMITADA.

Atenciosamente,

Jenifer Lorraine da Silva de Lima

Divisão de Compras e Licitações



Prefeitura do Município de Cantagalo

ESTADO PARANÁ

CNPJ 78.279.981/0001-45

Rua Cinderela, 379 - Centro - CEP: 85160-000 - Fone: 42-3636-1185



PARECER JURÍDICO OPINATIVO

ASSUNTO: Pregão nº. 42/2021

INTERESSADO: Departamento de Licitações e Contratos

OBJETO: Impugnação ao Edital

I – RELATÓRIO

Trata-se o presente parecer a respeito de impugnação ao Edital interposta pela empresa TRADETEK COMÉRCIO E EXPORTAÇÃO DE LUMINÁRIAS LTDA, no âmbito do procedimento licitatório nº 42/2021 realizado na modalidade Pregão Eletrônico para "AQUISIÇÃO DE LUMINÁRIAS EM LED E ACESSÓRIOS, DEVIDAMENTE INSTALADOS, COM PREVISÃO DE PAGAMENTO DE 15% DE ENTRADA E O SALDO EM ATÉ 60 MESES, PARA SUBSTITUIÇÃO DA ILUMINAÇÃO PÚBLICA NO PERÍMETRO URBANO E RURAL DO MUNICÍPIO DE CANTAGALO", pretendendo que seja feita a modificação no respectivo Edital, com a inclusão de: a) Projeto Executivo e b) modificação do prazo de entrega para 90 (noventa) dias.

É o relato. Passo a opinar.

II – FUNDAMENTOS JURÍDICOS

Preliminarmente, é de se declarar a TEMPESTIVIDADE de manifestação da impugnante, na forma prevista no edital, sendo o pedido RECEBIDO e CONHECIDO, para fins da análise de mérito.

Como narrado, a impugnante se insurge quanto ao Edital de Pregão Eletrônico nº 42/2021, entendendo pela necessidade de inclusão no Edital de Projeto Executivo elaborado pela Administração e modificação do prazo de entrega para 90 (noventa) dias.

Pois bem.

II.1 – EM RELAÇÃO AO ENCARGO DE CONFECÇÃO DO PROJETO EXECUTIVO

No que toca ao argumento de que a elaboração do Projeto Executivo do objeto seria de responsabilidade da contratante (Município) e não da contratada, é necessário uma minuciosa análise.

Consoante dispõe a Lei 8.666/93, a elaboração do projeto básico para as obras e serviços são de responsabilidade da própria Administração Pública. Dessa maneira, poderá a entidade pública elaborar o projeto básico ou então entrega-lo a terceiro que o faça, sendo que este ficará impedido de participação posterior da licitação eventualmente instaurada para a execução da mesma obra (art. 9º, inc. II da Lei 8.666/93).

Autos



Prefeitura do Município de Cantagalo

ESTADO PARANÁ

CNPJ 78.279.981/0001-45

Rua Cinderela, 379 - Centro - CEP: 85160-000 - Fone: 42 3636-1185



Já no que toca ao projeto executivo, sabe-se a Lei de Licitação dispõe a respeito da elaboração de projeto executivo antes do início das obras (art. 7º). Tal documento é essencial, uma vez que, em complemento ao projeto básico, traz o conjunto dos elementos necessários e suficientes à execução completa da obra, de acordo com as normas pertinentes da Associação Brasileira de Normas Técnicas – ABNT (art. 6º, inciso X, Lei 8.666/93).

Não obstante, assevera o § 2º, do artigo 9º, da Lei 8.666/93 que “o disposto neste artigo não impede a licitação ou contratação de obra ou serviço que inclua a elaboração de projeto executivo como encargo do contratado ou pelo preço previamente fixado pela Administração.

Aliás, por esclarecedora, traz-se a lição de *Daniel Siqueira Borda*¹:

“A rigor, o projeto executivo também está a cargo da Administração Pública, que deve elaborá-lo antes da realização da licitação. Hipóteses extremas e peculiares, em obras mais sofisticadas, permitem à Administração Pública, sempre de forma prévia e amplamente justificada, relegar a elaboração do projeto executivo para fase concomitante a própria execução da obra (art. 7º, §1º).

Nesses casos, o projeto executivo poderá ser elaborado pelo próprio contratado, que deverá observar os detalhes previstos no projeto básico, sem distanciar-se do conteúdo ali definido. Em outros termos, o projeto executivo não poderá inovar ou alterar a concepção da obra prevista pela Administração Pública.

Por isso, o ideal (e o que está previsto na Lei) é que o projeto executivo já esteja pronto antes do início da licitação, devidamente adequado com o projeto básico.

Dessa forma, evita-se que ao se elaborar o projeto executivo, já encerrada a licitação, conclua-se que o projeto básico é imprestável, inviável. Dessa forma, evitam-se os inconvenientes apontados por MARÇAL JUSTEN FILHO, ao lecionar que: “... a elaboração do projeto executivo poderá demonstrar a inviabilidade de execução da proposta selecionada como vencedora, o que conduzirá a impasses jurídicos e econômicos. Enfim, não se pode eliminar o risco de que a empreiteira elabore um projeto executivo compatível com os seus interesses, sem atentar para as soluções técnicas e econômicas apropriadas.” (Comentários ao RDC, Dialética, 2013, p.166)

Ocorre que a exceção tem se tornado regra no âmbito da Administração Pública. Não é incomum se deparar com licitações de obras complexas em que o projeto básico, já pouco detalhado (o que é ilegal), não dispõe de projeto executivo – que será elaborado pelo licitante vencedor.

¹ Considerações acerca das responsabilidades e riscos sobre a concepção da obra pública (projetos básico e executivo) - <https://www.justen.com.br/pdfs/IE111/IE%20111%20-%20Daniel%20-%20Artigo%20Projeto%20B%C3%A1sico%20revis%C3%A3o%20dbt.pdf>. Acesso em 17/08/2021.

Cantagalo



Prefeitura do Município de Cantagalo

ESTADO PARANÁ

CNPJ 78.279.981/0001-45

Rua Cinderela, 379 - Centro - CEP: 85160-000 - Fone: 42 3636-1185



Como resultado desta prática reprovável, obtém-se o pior cenário possível: (a) propostas mal elaboradas, que precificam todos os riscos e aumentam em muito os valores propostos, (b) necessidade de alterações supervenientes do projeto que incrementam substancialmente o valor da obra e, por último, (c) a ausência de qualquer definição clara de responsabilidades contratuais quanto aos deveres relativos à execução da obra.

O TCU já se posicionou sobre o papel do projeto executivo. Para evitar essas situações reprováveis, consignou que *“o projeto executivo constitui-se em detalhamento do projeto básico, determinando, de forma minuciosa, as condições de execução. É dizer, trata-se de etapa complementar, não havendo sentido em que seja deixada a cargo do projeto executivo a definição de itens essenciais como a construção de vigas, colunas, fundações (estrutura) e rede de água e esgoto”* (Plenário, Acórdão 80/2010, Min. Marcos Bemquerer Costa, DJ 29.1.2010).

Portanto, deve ser analisado o seguinte:

a) a lei de licitações permite que o projeto executivo seja elaborado pelo licitante vencedor, porém, como consta do trecho citado acima, este deve ser a exceção, somente sendo possível em hipóteses extremas e peculiares, quando se tratar de obras mais sofisticadas, desde que devidamente justificada, poderá atribuir a elaboração do projeto executivo para fase concomitante a própria execução da obra (art. 7º, § 1º);

b) por se tratar o projeto básico de um conjunto de elementos necessários e suficientes, com nível de precisão adequado, para caracterizar a obra ou serviço, ou complexo de obras ou serviços objeto da licitação, elaborado com base nas indicações dos estudos técnicos preliminares, que assegurem a viabilidade técnica e o adequado tratamento do impacto ambiental do empreendimento, e que possibilite a avaliação do custo da obra e a definição dos métodos e do prazo de execução, deve a Administração se certificar do preenchimento dos requisitos essenciais à elaboração do projeto básico para então possibilitar a atribuição do projeto executivo ao contratado com o fim de se evitar que se tenha propostas mal elaboradas, que “a) precificam todos os riscos e aumentam em muito os valores propostos, (b) necessidade de alterações supervenientes do projeto que incrementam substancialmente o valor da obra e, por último, (c) a ausência de qualquer definição clara de responsabilidades contratuais quanto aos deveres relativos à execução da obra”.

Desse modo, quanto a este questionamento efetuado pela impugnante, deixa-se claro que a lei permite que a elaboração do projeto executivo seja realizado pela contratada, ao contrário do que alega em seus argumentos, porém, deve a administração justificar adequadamente o por que desta opção no procedimento, isto é, explicitar a escolha em desencadear a licitação sem a elaboração prévia do projeto executivo, relegando-o à contratada.

II.II – QUANTO À EXIGUIDADE DO PRAZO (30 DIAS)

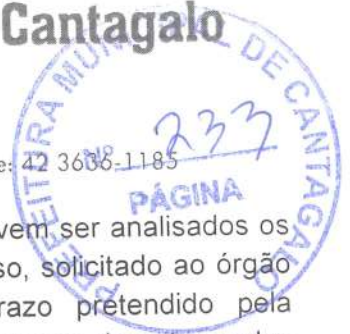


Prefeitura do Município de Cantagalo

ESTADO PARANÁ

CNPJ 78.279.981/0001-45

Rua Cinderela, 379 - Centro - CEP: 85160-000 - Fone: 42 3606-1185



No que toca à alegação de exiguidade do prazo, devem ser analisados os argumentos pertinentes da impugnante pela pregoeira e, se for o caso, solicitado ao órgão técnico competente quanto à possibilidade da execução no prazo pretendido pela Administração, levando em consideração a situação pandêmica e de prazos de entrega dos materiais a serem utilizados, notadamente porque este órgão jurídico não detém conhecimento técnico para definir se o prazo é ou não suficiente, encargo este que deve ser realizado pela Secretaria Requisitante.

III - CONCLUSÃO

Diante do exposto, esta Procuradoria Jurídica conhece da impugnação apresentada, e, no mérito, opina pela observação dos tópicos II.I e II.II, acima e, justificadamente decida da maneira que julgar adequada, levando em conta os argumentos apresentados pela impugnante e as observações deste departamento.

Cantagalo/PR, 17 de agosto de 2021.

ERDERTON DE LARA MAGALHÃES

Procurador Jurídico

Mat. 33.431

OAB/PR 78.376



Prefeitura do Município de Cantagalo

ESTADO PARANÁ

CNPJ 78.279.981/0001-45

Rua Cinderela, 379 - Centro - CEP: 85160-000 - Fone: 42 3636-1185



AVISO DE SUSPENSÃO DE LICITAÇÃO PREGÃO ELETRÔNICO (SRP) Nº 42/2021

AQUISIÇÃO DE LUMINÁRIAS EM LED E ACESSÓRIOS, DEVIDAMENTE INSTALADOS, COM PREVISÃO DE PAGAMENTO DE 15% DE ENTRADA E O SALDO EM ATÉ 60 MESES, PARA SUBSTITUIÇÃO DA ILUMINAÇÃO PÚBLICA NO PERÍMETRO URBANO E RURAL DO MUNICÍPIO DE CANTAGALO.

A Pregoeira, em caráter excepcional e tendo em vista à Impugnação ao Edital Pregão Eletrônico nº 42/2021 interposta pela empresa TRADETEK COMÉRCIO IMPORTAÇÃO E EXPORTAÇÃO DE LUMINÁRIAS LTDA, inscrita no CNPJ nº. 08.184.542/0001-73 e, considerando a necessidade de analisar os questionamentos aventados nesta impugnação e, para verificação se eventualmente deverá promover modificações no edital, Decide Suspender, "sine die", a referida Licitação.

Deve-se dar amplo conhecimento dessa decisão mediante publicação de que a mesma foi Suspensa, "sine die" e que, oportunamente será marcada nova data para Sessão Pública para recebimento de proposta.

Cantagalo, 17 de agosto de 2021.

JENIFER LARRAINE DA SILVA DE LIMA

Pregoeira

Relatório do comprador

Modalidade	Processo	Informações	Descrição	Qtde. Lotes	Relatórios
Pregão eletrônico SUSPENSO	42/2021 Modo Aberto e Fechado Não Publicado	<p> Estou na gestão desse processo</p> <p>Menor preço por Lote</p>	<p>AQUISIÇÃO DE LUMINÁRIAS EM LED E ACESSÓRIOS, DEVIDAMENTE INSTALADOS, COM PREVISÃO DE PAGAMENTO DE 15% DE ENTRADA E O SALDO EM ATÉ 60 MESES, PARA SUBSTITUIÇÃO DA ILUMINAÇÃO PÚBLICA NO PERÍMETRO URBANO E RURAL DO MUNICÍPIO DE CANTAGALO</p>	1	Exportar



LICITAÇÕES

Início > Licitações/Contratos/Compras > Relatórios diversos das Licitações e da execução de contratos que visam atender Lei da Tr... > Licitações



Município de Cantagalo

Pregão 42 / 2021

Objeto

AQUISIÇÃO DE LUMINÁRIAS EM LED E ACESSÓRIOS, DEVIDAMENTE INSTALADOS, COM PREVISÃO DE PAGAMENTO DE 15% DE ENTRADA E O SALDO EM ATÉ 60 MESES, PARA SUBSTITUIÇÃO DA ILUMINAÇÃO PÚBLICA NO PERÍMETRO URBANO E RURAL DO MUNICÍPIO DE CANTAGALO

Documentos

Sem documentos relacionados.

Anexos

ANEXO I E ANEXO II
AVISO DE SUSPENSÃO PE 42/2021
EDITAL E ANEXOS

Abertura e avaliação das propostas

Início da disputa

Dia 18/08/2021 - após a avaliação das propostas pelo(a) Pregoeiro(a).

Valor máximo

1.412.387,10 (hum milhão e quatrocentos e doze mil e trezentos e oitenta e sete reais e dez centavos).

[Voltar](#)

Detalhes da Licitação

Lotes/Itens		Vencedores					
Lote	Item	Código	Produto/Serviço	Quantidade	Preço de Abertura*	Preço de Compra*	Situação
1	1	25221	Braço de iluminação pública de 1,5m	50,00	217,80	0,00	Andamento (aguardando abertura)
1	2	25222	Braço de iluminação pública de 3m	30,00	326,40	0,00	Andamento (aguardando abertura)
1	3	25224	Conector para iluminação pública em RDA, especificações conforme TR.	2.756,00	11,40	0,00	Andamento (aguardando abertura)

Lote	Item	Código	Produto/Serviço	Quantidade	Preço de Abertura*	Preço de Compra*	Situação
			Execução de iluminação pública - especificações				Andamento



[🏠 Página inicial \(/transparencia\)](#)

Município de Cantagalo
 Rua Cinderela, 379
 Centro - Cantagalo - PR
 contato@cantagalo.pr.gov.br
 42 3636 1185

Versão do Banco de Dados: **em tempo real** | Versão do Sistema:
500.2066a
 Data de atualização: **12/08/2021 20:14** | Número de Acessos:
53048

Desenvolvido por
 **equiplano**



MUNICÍPIO DE CAMPO MOURÃO
ESTADO DO PARANÁ
DEPARTAMENTO DE SUPRIMENTOS



Pregão Presencial nº 052/2020
Processo Administrativo nº 273/2020-DESUP
Processo Digital nº 10030/2020

RESPOSTA AO QUESTIONAMENTO

Cuida-se de procedimento licitatório objetivando a **CONTRATAÇÃO DE EMPRESA ESPECIALIZADA PARA REODERNAÇÃO LUMINOTÉCNICA E EXECUÇÃO DE SERVIÇOS DE LOCAÇÃO DE LUMINÁRIAS EM LED COM FORNECIMENTO DE MÃO-DE-OBRA, MATERIAIS, EQUIPAMENTOS. SECRETARIA DE OBRAS E SERVIÇOS PÚBLICOS - SEOSP**, a ser realizado em data de 27 de julho de 2020, às 09h00min.

A empresa **ENGEKLAM EMPREENDIMENTOS**, apresentou impugnação a licitação em apresso a qual, este Pregoeiro esclarece o seguinte:

DAS RESPOSTAS AOS QUESTIONAMENTOS

1. Com relação ao questionamento da justificativa, de o órgão licitante requerer a instalação de telegestão, esta encontra-se atrelado ao objetivo de propiciar ao município maior economicidade e praticidade com gerenciamento do parque de iluminação, tendo ainda como consequência a benefício de maior economicidade do consumo junto a fatura de energia elétrica. Bem como agilidade eficiência nos serviços de manutenção e reparo dos pontos de iluminação.

2. O serviço de telegestão não possui especialidade técnica passível de interferir na modalidade a ser adotada no presente processo licitatório, visto que o mencionado serviço pode ser efetuado através de contratação de software de telegestão para gerenciamento do parque de iluminação. Em rápida pesquisa realizada pelo Pregoeiro, foi possível constatar que são inúmeras as empresas disponíveis no mercado, que oferecem a solução de telegestão. Cabe destacar, que prezando uma maior competitividade, a Administração consignou no instrumento convocatório, especificamente no item 19.1. ao 19.3., a possibilidade de a empresa eventualmente contratada, subcontratar/terceirizar até 30% do valor objeto da licitação. Registra-se que os itens previstos para telegestão, representam aproximadamente 6% do valor da contratação, sendo dessa forma, possível a subcontratação para o mencionado serviço, bem como, ainda atrelado a possibilidade da formação de consórcio pela licitantes, conforme item 5 do edital.

3. Ao que se refere ao questionamento do Projeto Executivo Liminotécnicos, no processo licitatório em comento, o objeto a ser contratado é de fácil concepção, bem como o Projeto Executivo é comum, uma vez que o Projeto Básico traz a concepção e diretrizes a serem aplicadas no objeto contratado. Ora, sob essa perspectiva, há entendimento doutrinário



MUNICÍPIO DE CAMPO MOURÃO
ESTADO DO PARANÁ
DEPARTAMENTO DE SUPRIMENTOS



dispondo que "**o objeto pode portar complexidade técnica e ainda assim ser comum**" (Jessé Torres) e "**o objeto comum para fins de cabimento da licitação por Pregão não é mero sinônimo de simples, padronizado e de aquisição rotineira**" (Vera Scarpinella).

Ou seja, o serviço a serem prestados ainda que sejam técnico podem ser ditos como comuns, sendo aplicáveis sua contratação através da modalidade Pregão, como no presente caso.

4. Quanto ao apontamento de os serviços de manutenção e "call center" não serem ditos como serviços comuns, está afirmação não procede, eis que a manutenção de luminárias não é enquadrado como serviço especializado, não havendo necessidade de ser executado por profissional técnico.

Com relação ao "call center", trata-se apenas de serviços de atendimento 0800, o qual terá apenas a função de informação e atendimento básico aos munícipes com relação a iluminação pública, ou seja, é serviço comum desenvolvido sem a necessidade de profissional especializado.

Trata-se de serviços que poderá seguir protocolo/roteiro de atendimento fornecido pela própria contratada, de forma que se caracteriza como serviço de natureza comum, conforme Prejulgado do TCU, acórdão 767/2010 – Plenário.

Novamente, cabe lembrar que no edital há a prerrogativa da empresa contratada subcontratar/terceirizar até 30% do valor objeto da licitação no item 19.1. ao 19.3., sendo assim não im procedente o questionamento.

Registra-se que os itens previstos para telegestão, representam aproximadamente 6% do valor da contratação, sendo dessa forma, possível a subcontratação para o mencionado serviço, bem como, ainda atrelado a possibilidade da formação de consórcio pelas licitantes, conforme item 5 do edital

CONCLUSÃO

Isto posto, este Pregoeiro entende pelo conhecimento e **IMPROCEDÊNCIA** da impugnação apresentada pela empresa **ENGEK LAM EMPREENDIMENTOS**, sendo dessa forma mantido inalterado o instrumento convocatório, bem como a data designada data e horário para abertura do certame.

Campo Mourão, 24 de julho de 2020.


Sérgio de Souza Portela
Pregoeiro



Prefeitura do Município de Cantagalo

ESTADO PARANÁ

CNPJ 78.279.981/0001-45

Rua Cinderela, 379 - Centro - CEP: 85160-000 - Fone: 42 3636-1185



RESPOSTA A IMPUGNAÇÃO

EDITAL DO PROCESSO LICITATÓRIO PREGÃO ELETRÔNICO Nº

42/2021

OBJETO: AQUISIÇÃO DE LUMINÁRIAS EM LED E ACESSÓRIOS, DEVIDAMENTE INSTALADOS, COM PREVISÃO DE PAGAMENTO DE 15% DE ENTRADA E O SALDO EM ATÉ 60 MESES, PARA SUBSTITUIÇÃO DA ILUMINAÇÃO PÚBLICA NO PERÍMETRO URBANO E RURAL DO MUNICÍPIO DE CANTAGALO.

I. DAS PRELIMINARES:

A empresa TRADETEK COMERCIO IMPORTACAO DE LUMINARIAS LIMITADA, apresentou impugnação ao Edital, pugnando pela alteração do Edital quanto a obrigatoriedade de a empresa vencedora após a assinatura do contrato realizar o levantamento em campo, para ter um projeto executivo indicando a potência de cada ponto a ser substituído as lâmpadas, assim como averiguando se há necessidade de substituir os braços das luminárias. Outro ponto questionado consiste no prazo de execução do objeto, qual seja de 30 (trinta) dias, em que a empresa solicitou um prazo de 90 (noventa) dias.

Elucida-se que a impugnação fora apresentada em prazo tempestivo.

II. DA ANÁLISE DAS ALEGAÇÕES REFERENTES A IMPUGNAÇÃO

Após o recebimento da impugnação, a comissão de licitação realizou estudo e busca de informações legais, quanto as alegações apresentadas pela empresa TRADETEK COMERCIO IMPORTACAO DE LUMINARIAS LIMITADA.



Prefeitura do Município de Cantagalo

ESTADO PARANÁ

CNPJ 78.279.981/0001-45

Rua Cinderela, 379 - Centro - CEP: 85160-000 - Fone: 42 3636-1185



Após análise minuciosa dos fatos, chegou-se ao seguinte entendimento:

a) Quanto ao pedido de elaboração de Projeto Básico pela Municipalidade

A empresa questionou o Edital, quanto a sua obrigatoriedade de fazer visita *in loco*, após a assinatura do termo contratual, com o conseqüente levantamento dos locais a serem instalados as luminárias de cada especificidade licitada, sob a alegação de que é obrigação do Município apresentar o projeto básico desses locais, assim requerendo que o Município realize este projeto básico de levantamento “apenas”.

Vejamos que no Edital consta exatamente a quantidade de luminárias e pontos existentes nesta municipalidade, sendo este relatório obtido através da COPEL, totalizando 1.290 pontos/luminárias, sendo que esta informação está alocada no item “3” do Termo de Referência.

Diante das informações técnicas e projetos básicos já existentes no Edital (termo de referência), não se vislumbra plausível que uma empresa seja incapaz de fazer uma visita *in loco*, para apenas levantar em quais postes se utilizará cada tipo de luminária licitada, assim apresentando ao Município o Projeto de seu levantamento.

Como pode ser observado nos autos deste processo licitatório, o objeto a ser contratado é de fácil concepção, uma vez que o projeto básico já trouxe a concepção de diretrizes a serem aplicadas no objeto contratado. Ora, sob essa perspectiva, há entendimento doutrinário dispondo que “o objeto pode portar complexidade técnica e ainda assim ser comum” (Jesse Torres) e “o objeto comum para fins de cabimento da licitação por pregão não é mero sinônimo de simples, padronizado e de aquisição rotineira” (Vera Scarpinella).



Prefeitura do Município de Cantagalo

ESTADO PARANÁ

CNPJ 78.279.981/0001-45

Rua Cinderela, 379 - Centro - CEP: 85160-000 - Fone: 42 3636-1185



Diante do exposto, não assiste razão ao questionamento levantado pela empresa TRADETEK COMERCIO IMPORTACAO DE LUMINARIAS LIMITADA, devido o projeto que a mesma deve apresentar consistir apenas do levantamento realizado *in loco*, ou seja, não representa um projeto básico de engenharia, para ter motivo plausível que necessite retificar o Edital.

b) Quanto ao pedido de prazo de entrega de 90 (noventa) dias

A empresa TRADETEK COMERCIO IMPORTACAO DE LUMINARIAS LIMITADA, requereu em sua impugnação, a alteração do prazo de entrega, de 30 (trinta) dias, para 90 (noventa) dias, sob a alegação de que os fabricantes e importadores precisam ter visibilidade de prazo de entrega para poderem se ajustar as demandas do Município.

Elucida-se que o Município de Cantagalo está com a cidade praticamente no escuro, devido a inúmeras lâmpadas que se encontram queimadas, assim a administração pública necessita que os problemas sejam sanados no prazo máximo de 30 (trinta) dias.

O prazo de 30 (trinta) não se refere a falta de planejamento, e sim a necessidade de resolver os problemas da população, justamente ocorrendo um planejamento com a segurança dos munícipes. Ou, em caso de ocorrer quaisquer danos aos cidadãos devido à falta de iluminação pública, a empresa se responsabilizará pelo dano????

O Município precisa resolver seu problema "proporcionar vias iluminadas para os munícipes", não tendo obrigatoriedade de se preocupar com os prazos de fabricação de lâmpadas, sendo que se houver empresas que possuam disponibilidade de material, o objeto será cumprido no prazo legal. Se a empresa impugnante possui dificuldade no seu processo de compra e/ou fabricação de luminárias, não cabe ao Município de Cantagalo arcar com o seu ônus da impossibilidade de comprar produtos finais e/ou matérias primas.



Prefeitura do Município de Cantagalo

ESTADO PARANÁ

CNPJ 78.279.981/0001-45

Rua Cinderela, 379 - Centro - CEP: 85160-000 - Fone: 42 3636-1185



Como muitos juristas de renome descrevem: a administração não é palco para resolver problemas de licitantes, devido o único problema a ser resolvido pelo ente público, consiste em atender ao interesse público, sendo o que o interesse público sempre vai se sobrepor ao interesse do particular, ou seja, este Município preza pelo respeito as legislações, em especial aos princípios norteadores da administração pública.

Como já disse RONALD DWORKIN e CELSO ANTÔNIO BANDEIRA DE MELLO “Violar um princípio é muito mais grave que transgredir uma norma qualquer. A desatenção ao princípio implica ofensa não apenas a um específico mandamento obrigatório, mas a todo o sistema de comandos. É a mais grave forma de ilegalidade ou inconstitucionalidade, conforme o escalão do princípio atingido, porque representa insurgência contra todo o sistema, subversão de seus valores fundamentais, contumélia irremissível a seu arcabouço lógico e corrosão de sua estrutura mestra”.

Diante do exposto, se uma empresa não possui capacidade técnica e/ou produtos/mão de obra suficientes e adequados, não me parece plausível mover todo o aparato administrativo municipal, para atender a fins particulares, sendo que se existem outras empresas no mercado com capacidade técnica e de disponibilidade de materiais/produtos para atender aos anseios da administração pública, e assim respeitar o planejamento administrativo municipal e ao interesse público (eficiência e eficácia na prestação dos serviços de iluminação pública aos munícipes).

O que não se permite em qualquer processo administrativo que envolve a administração pública, é colocar o direito privado sobre o direito público (interesse público), sendo que se isso ocorrer o agente público incorre na prática do ato de improbidade. Mas a improbidade alegada pela empresa em sua impugnação, não representa qualquer robustez legal, sendo uma mera pressão para o agente público editar um edital com fins a atender unicamente ao interesse da licitante.



Prefeitura do Município de Cantagalo

ESTADO PARANÁ

CNPJ 78.279.981/0001-45

Rua Cinderela, 379 - Centro - CEP: 85160-000 - Fone: 42 3636-1185



Como resta evidenciado no edital, este não proíbe a participação de licitantes brasileiros e/ou estrangeiros, assim não tendo o que alegar que o prazo de execução (30 dias) restringe a participação de licitantes, devido não possuir vedação alguma no edital de licitantes aptos a executar o objeto.

IV. DA DECISÃO

Isto posto, conheço a impugnação apresentada pela empresa TRADETEK COMERCIO IMPORTACAO DE LUMINARIAS LIMITADA, no mérito, nego provimento, visando o respeito ao interesse público, em detrimento do interesse de particular, assim pugnando pelo cumprimento dos princípios norteadores da administração pública.

Cantagalo/PR, 18 de agosto de 2021.

Jenifer Lorraine da Silva de Lima
Pregoeira Municipal

LICITAÇÕES

Início > Licitações/Contratos/Compras > Relatórios diversos das Licitações e da execução de contratos que visam atender Lei da Tr... > Licitações



Município de Cantagalo

Pregão 42 / 2021

Objeto

AQUISIÇÃO DE LUMINÁRIAS EM LED E ACESSÓRIOS, DEVIDAMENTE INSTALADOS, COM PREVISÃO DE PAGAMENTO DE 15% DE ENTRADA E O SALDO EM ATÉ 60 MESES, PARA SUBSTITUIÇÃO DA ILUMINAÇÃO PÚBLICA NO PERÍMETRO URBANO E RURAL DO MUNICÍPIO DE CANTAGALO

Documentos

Sem documentos relacionados.

Anexos

ANEXO I E ANEXO II
AVISO DE PRORROGAÇÃO DE LICITAÇÃO
AVISO DE SUSPENSÃO PE 42/2021
EDITAL E ANEXOS
IMPUGNAÇÃO
RESPOSTA A IMPUGNAÇÃO

Abertura e avaliação das propostas

Início da disputa

Dia 01/09/2021 - após a avaliação das propostas pelo(a) Pregoeiro(a).

Valor máximo

1.412.387,10 (hum milhão e quatrocentos e doze mil e trezentos e oitenta e sete reais e dez centavos).

[Voltar](#)

Detalhes da Licitação

Lotes/Itens		Vencedores		Quantidade	Preço de Abertura*	Preço de Compra*	Situação
Lote	Item	Código	Produto/Serviço				
1	1	25221	Braço de iluminação pública de 1,5m	50,00	217,80	0,00	Andamento (aguardando abertura)

Utilizamos cookies e tecnologias semelhantes para fornecer-lhe uma melhor experiência de navegação, assim como providenciar alguns recursos essenciais.

Ao continuar navegando nessa página você concordará

[Concordo](#)

Lote	Item	Código	Descrição	Quantidade	Preço de Abertura*	Preço de Compra*	Situação
1	2	25222	Braço de iluminação pública de 3m	30,00	326,40	0,00	Andamento (aguardando abertura)
1	3	25224	Conector para iluminação pública em RDA, especificações conforme TR.	2.756,00	11,40	0,00	Andamento (aguardando abertura)
1	4	25225	Ferragens de iluminação pública,	00,00	01,00	0,00	Andamento (aguardando abertura)



[🏠 Página inicial \(/transparencia\)](#)

Município de Cantagalo
 Rua Cinderela, 379
 Centro - Cantagalo - PR
 contato@cantagalo.pr.gov.br
 42 3636 1185

Versão do Banco de Dados: em tempo real | Versão do Sistema: 500.2066b
 Data de atualização: 17/08/2021 19:00 | Número de Acessos: 53121

Desenvolvido por
 equiplano

Política de uso de cookies

Utilizamos cookies e tecnologias semelhantes para fornecer-lhe uma melhor experiência de navegação, assim como providenciar alguns recursos essenciais.

Ao continuar navegando nessa página você concordará



Prefeitura do Município de Cantagalo

ESTADO PARANÁ

CNPJ 78.279.981/0001-45

Rua Cinderela, 379 - Centro - CEP: 85160-000 - Fone: 42-3636-1185



AVISO DE PRORROGAÇÃO DE LICITAÇÃO PREGÃO ELETRÔNICO (SRP) Nº 42/2021

O Município de Cantagalo, Estado do Paraná, através de sua Pregoeira, tendo em vista a Lei Federal nº. 10.520/02, Decreto Federal nº 10.024/2019, bem como a Lei Complementar nº 123/2006, e subsidiariamente à Lei Federal 8.666/93 e suas alterações, torna público que fará realizar às 14H00MIN DO DIA 01 DE SETEMBRO DE 2021, o PREGÃO ELETRÔNICO (SRP) Nº 42/2021, cujo objeto é o AQUISIÇÃO DE LUMINÁRIAS EM LED E ACESSÓRIOS, DEVIDAMENTE INSTALADOS, COM PREVISÃO DE PAGAMENTO DE 15% DE ENTRADA E O SALDO EM ATÉ 60 MESES, PARA SUBSTITUIÇÃO DA ILUMINAÇÃO PÚBLICA NO PERÍMETRO URBANO E RURAL DO MUNICÍPIO DE CANTAGALO, conforme especificações do edital, sendo:

ABERTURA DA SESSÃO DO PREGÃO ELETRÔNICO:

Dia 01/09/2021 às 14:00 (quinze horas).

LOCAL DA SESSÃO PÚBLICA: <https://licitanet.com.br>.

Os interessados deverão retirar o edital de licitação no site do Município de Cantagalo/PR: <<http://cantagalo.pr.gov.br>>, bem como pedidos de esclarecimentos, dúvidas e informações na Prefeitura Municipal, setor de licitações ou pelo e-mail: licitacaocantagalo@hotmail.com.

Para participar do pregão eletrônico, o licitante deverá estar credenciado no sistema "PREGÃO ELETRÔNICO" através do site <https://licitanet.com.br/>.

Cantagalo, 18 de agosto de 2021.

JENIFER LARRAINE DA SILVA DE LIMA
Pregoeira

Publicação oficial

Correio DO POVO DO PARANA



Prefeitura Municipal de Virmond
Estado do Paraná
CNPJ nº 95.587.622/0001-74
Av. XV de Novembro, 608, Centro, Fone/Fax: (43) 3618 1122, Cep. 85.390-000

EXTRATO DE ATA DE REGISTRO DE PREÇOS
PREGÃO ELETRÔNICO nº. 39/2021-PMV
OBJETO: REGISTRO DE PREÇOS VISANDO À CONTRATAÇÃO DE SERVIÇOS MECÂNICOS EM GERAL, QUE ENVOLVAM SOCORRO AOS VEÍCULOS E EQUIPAMENTOS RODoviÁRIOS DESTA MUNICIPALIDADE.

ÓRGÃO GERENCIADOR: MUNICÍPIO DE VIRMOND, Estado do Paraná, inscrito no CNPJ nº 95.587.622/0001-74, com endereço à Av. XV de Novembro, 608, Centro, Virmond, PR, neste ato representado pelo Prefeito Municipal Sr. NEIMAR GRANOSKI, portador de cédula de identidade nº 4.652.899-9 SSP/PR e CPF/MF nº 777.826.319-04.

ATA Nº. 122-2021
DETENTORA DA ATA: LAURICI FRANCISCO CARNEIRO EIRELI, com sede na Rod. BR 277 S/N Km 430, CEP 85.390-000 e inscrita no CNPJ sob nº. 27.836.407/0001-00, representada pelo(a) Sr(a). LAURICI FRANCISCO CARNEIRO, portador(a) da Carteira de Identidade RG nº. 6.532.347-8 SSP/PR e CPF/MF sob o nº. 014.547.249-35.

Preços registrados:

ITEM	PRODUTO	MEDIDA	QUANT.	VALOR T.
003	19018 SERVIÇO MECÂNICA GERAL EM AMBULÂNCIAS E VANES	HS	300,00	35,00 10.500,00
004	19018 SERVIÇO MECÂNICA GERAL EM VEÍCULOS LINHA LEVE	HS	400,00	29,00 11.600,00
VALOR TOTAL 22.100,00				

ATA Nº. 123-2021
DETENTORA DA ATA: CELSO MIERZWA, com sede na Rua Jose Bonifacio, esq. com independência, S/N, centro, Virmond/PR, CEP 85.390-000 e inscrita no CNPJ sob nº. 09.112.946/0001-14, representada pelo(a) Sr(a). CELSO MIERZWA, portador(a) da Carteira de Identidade RG nº. 4.734.937-0 SSP/PR e CPF/MF sob o nº. 675.448.439-04.

Preços registrados:

ITEM	PRODUTO	MEDIDA	QUANT.	VALOR T.
001	19017 SERVIÇO DE MECÂNICA GERAL EM UNIDADES E CAMINHÕES	HS	1.000,00	35,00 35.000,00
002	19020 SERVIÇO DE ATENDIMENTO "SOCORRO EM VEÍCULOS (KM)	KM	400,00	1,90 760,00

Prefeitura Municipal de Virmond
Estado do Paraná
CNPJ nº 95.587.622/0001-74
Av. XV de Novembro, 608, Centro, Fone/Fax: (43) 3618 1122, Cep. 85.390-000

Data da ata: 11 de Agosto de 2021.
Vigência da ata: 12 meses.
Fóro: Comarca de Cantagalo/PR.



Prefeitura Municipal de Virmond
Estado do Paraná
CNPJ nº 95.587.622/0001-74
Av. XV de Novembro, 608, Centro, Fone/Fax: (43) 3618 1122, Cep. 85.390-000



Prefeitura Municipal de Virmond
Estado do Paraná
CNPJ nº 95.587.622/0001-74
Av. XV de Novembro, 608, Centro, Fone/Fax: (43) 3618 1122, Cep. 85.390-000

ITEM	DESCRIÇÃO	UNID.	QUANT.	VALOR UNIT.	VALOR TOTAL
184	18018 - LANCHEIRA	UN	10,00	20,00	200,00
185	18018 - LANCHEIRA	UN	10,00	20,00	200,00
186	18018 - LANCHEIRA	UN	10,00	20,00	200,00
187	18018 - LANCHEIRA	UN	10,00	20,00	200,00
188	18018 - LANCHEIRA	UN	10,00	20,00	200,00
189	18018 - LANCHEIRA	UN	10,00	20,00	200,00
190	18018 - LANCHEIRA	UN	10,00	20,00	200,00
191	18018 - LANCHEIRA	UN	10,00	20,00	200,00
192	18018 - LANCHEIRA	UN	10,00	20,00	200,00
193	18018 - LANCHEIRA	UN	10,00	20,00	200,00
194	18018 - LANCHEIRA	UN	10,00	20,00	200,00
195	18018 - LANCHEIRA	UN	10,00	20,00	200,00
196	18018 - LANCHEIRA	UN	10,00	20,00	200,00
197	18018 - LANCHEIRA	UN	10,00	20,00	200,00
198	18018 - LANCHEIRA	UN	10,00	20,00	200,00
199	18018 - LANCHEIRA	UN	10,00	20,00	200,00
200	18018 - LANCHEIRA	UN	10,00	20,00	200,00
201	18018 - LANCHEIRA	UN	10,00	20,00	200,00
202	18018 - LANCHEIRA	UN	10,00	20,00	200,00
203	18018 - LANCHEIRA	UN	10,00	20,00	200,00
204	18018 - LANCHEIRA	UN	10,00	20,00	200,00
205	18018 - LANCHEIRA	UN	10,00	20,00	200,00
206	18018 - LANCHEIRA	UN	10,00	20,00	200,00
207	18018 - LANCHEIRA	UN	10,00	20,00	200,00
208	18018 - LANCHEIRA	UN	10,00	20,00	200,00
209	18018 - LANCHEIRA	UN	10,00	20,00	200,00
210	18018 - LANCHEIRA	UN	10,00	20,00	200,00
211	18018 - LANCHEIRA	UN	10,00	20,00	200,00
212	18018 - LANCHEIRA	UN	10,00	20,00	200,00
213	18018 - LANCHEIRA	UN	10,00	20,00	200,00
214	18018 - LANCHEIRA	UN	10,00	20,00	200,00
215	18018 - LANCHEIRA	UN	10,00	20,00	200,00
216	18018 - LANCHEIRA	UN	10,00	20,00	200,00
217	18018 - LANCHEIRA	UN	10,00	20,00	200,00
218	18018 - LANCHEIRA	UN	10,00	20,00	200,00
219	18018 - LANCHEIRA	UN	10,00	20,00	200,00
220	18018 - LANCHEIRA	UN	10,00	20,00	200,00
221	18018 - LANCHEIRA	UN	10,00	20,00	200,00
222	18018 - LANCHEIRA	UN	10,00	20,00	200,00
223	18018 - LANCHEIRA	UN	10,00	20,00	200,00
224	18018 - LANCHEIRA	UN	10,00	20,00	200,00
225	18018 - LANCHEIRA	UN	10,00	20,00	200,00
226	18018 - LANCHEIRA	UN	10,00	20,00	200,00
227	18018 - LANCHEIRA	UN	10,00	20,00	200,00
228	18018 - LANCHEIRA	UN	10,00	20,00	200,00
229	18018 - LANCHEIRA	UN	10,00	20,00	200,00
230	18018 - LANCHEIRA	UN	10,00	20,00	200,00
231	18018 - LANCHEIRA	UN	10,00	20,00	200,00
232	18018 - LANCHEIRA	UN	10,00	20,00	200,00
233	18018 - LANCHEIRA	UN	10,00	20,00	200,00
234	18018 - LANCHEIRA	UN	10,00	20,00	200,00
235	18018 - LANCHEIRA	UN	10,00	20,00	200,00
236	18018 - LANCHEIRA	UN	10,00	20,00	200,00
237	18018 - LANCHEIRA	UN	10,00	20,00	200,00
238	18018 - LANCHEIRA	UN	10,00	20,00	200,00
239	18018 - LANCHEIRA	UN	10,00	20,00	200,00
240	18018 - LANCHEIRA	UN	10,00	20,00	200,00

Prefeitura Municipal de Virmond
Estado do Paraná
CNPJ nº 95.587.622/0001-74
Av. XV de Novembro, 608, Centro, Fone/Fax: (43) 3618 1122, Cep. 85.390-000

ITEM	DESCRIÇÃO	UNID.	QUANT.	VALOR UNIT.	VALOR TOTAL
241	18018 - LANCHEIRA	UN	10,00	20,00	200,00
242	18018 - LANCHEIRA	UN	10,00	20,00	200,00
243	18018 - LANCHEIRA	UN	10,00	20,00	200,00
244	18018 - LANCHEIRA	UN	10,00	20,00	200,00
245	18018 - LANCHEIRA	UN	10,00	20,00	200,00
246	18018 - LANCHEIRA	UN	10,00	20,00	200,00
247	18018 - LANCHEIRA	UN	10,00	20,00	200,00
248	18018 - LANCHEIRA	UN	10,00	20,00	200,00
249	18018 - LANCHEIRA	UN	10,00	20,00	200,00
250	18018 - LANCHEIRA	UN	10,00	20,00	200,00
251	18018 - LANCHEIRA	UN	10,00	20,00	200,00
252	18018 - LANCHEIRA	UN	10,00	20,00	200,00
253	18018 - LANCHEIRA	UN	10,00	20,00	200,00
254	18018 - LANCHEIRA	UN	10,00	20,00	200,00
255	18018 - LANCHEIRA	UN	10,00	20,00	200,00
256	18018 - LANCHEIRA	UN	10,00	20,00	200,00
257	18018 - LANCHEIRA	UN	10,00	20,00	200,00
258	18018 - LANCHEIRA	UN	10,00	20,00	200,00
259	18018 - LANCHEIRA	UN	10,00	20,00	200,00
260	18018 - LANCHEIRA	UN	10,00	20,00	200,00

Prefeitura Municipal de Virmond
Estado do Paraná
CNPJ nº 95.587.622/0001-74
Av. XV de Novembro, 608, Centro, Fone/Fax: (43) 3618 1122, Cep. 85.390-000

ITEM	DESCRIÇÃO	UNID.	QUANT.	VALOR UNIT.	VALOR TOTAL
261	18018 - LANCHEIRA	UN	10,00	20,00	200,00
262	18018 - LANCHEIRA	UN	10,00	20,00	200,00
263	18018 - LANCHEIRA	UN	10,00	20,00	200,00
264	18018 - LANCHEIRA	UN	10,00	20,00	200,00
265	18018 - LANCHEIRA	UN	10,00	20,00	200,00
266	18018 - LANCHEIRA	UN	10,00	20,00	200,00
267	18018 - LANCHEIRA	UN	10,00	20,00	200,00
268	18018 - LANCHEIRA	UN	10,00	20,00	200,00
269	18018 - LANCHEIRA	UN	10,00	20,00	200,00
270	18018 - LANCHEIRA	UN	10,00	20,00	200,00
271	18018 - LANCHEIRA	UN	10,00	20,00	200,00
272	18018 - LANCHEIRA	UN	10,00	20,00	200,00
273	18018 - LANCHEIRA	UN	10,00	20,00	200,00
274	18018 - LANCHEIRA	UN	10,00	20,00	200,00
275	18018 - LANCHEIRA	UN	10,00	20,00	200,00
276	18018 - LANCHEIRA	UN	10,00	20,00	200,00
277	18018 - LANCHEIRA	UN	10,00	20,00	200,00
278	18018 - LANCHEIRA	UN	10,00	20,00	200,00
279	18018 - LANCHEIRA	UN	10,00	20,00	200,00
280	18018 - LANCHEIRA	UN	10,00	20,00	200,00
281	18018 - LANCHEIRA	UN	10,00	20,00	200,00
282	18018 - LANCHEIRA	UN	10,00	20,00	200,00
283	18018 - LANCHEIRA	UN	10,00	20,00	200,00
284	18018 - LANCHEIRA	UN	10,00	20,00	200,00
285	18018 - LANCHEIRA	UN	10,00	20,00	200,00
286	18018 - LANCHEIRA	UN	10,00	20,00	200,00
287	18018 - LANCHEIRA	UN	10,00	20,00	200,00
288	18018 - LANCHEIRA	UN	10,00	20,00	200,00
289	18018 - LANCHEIRA	UN	10,00	20,00	200,00
290	18018 - LANCHEIRA	UN	10,00	20,00	200,00
291	18018 - LANCHEIRA	UN	10,00	20,00	200,00
292	18018 - LANCHEIRA	UN	10,00	20,00	200,00
293	18018 - LANCHEIRA	UN	10,00	20,00	200,00
294	18018 - LANCHEIRA	UN	10,00	20,00	200,00
295	18018 - LANCHEIRA	UN	10,00	20,00	200,00
296	18018 - LANCHEIRA	UN	10,00	20,00	200,00
297	18018 - LANCHEIRA	UN	10,00	20,00	200,00
298	18018 - LANCHEIRA	UN	10,00	20,00	200,00
299	18018 - LANCHEIRA	UN	10,00	20,00	200,00
300	18018 - LANCHEIRA	UN	10,00	20,00	200,00

Prefeitura Municipal de Virmond
Estado do Paraná
CNPJ nº 95.587.622/0001-74
Av. XV de Novembro, 608, Centro, Fone/Fax: (43) 3618 1122, Cep. 85.390-000

ITEM	DESCRIÇÃO	UNID.	QUANT.	VALOR UNIT.	VALOR TOTAL
301	18018 - LANCHEIRA	UN	10,00	20,00	200,00
302	18018 - LANCHEIRA	UN	10,00	20,00	200,00
303	18018 - LANCHEIRA	UN	10,00	20,00	200,00
304	18018 - LANCHEIRA	UN	10,00	20,00	200,00
305	18018 - LANCHEIRA	UN	10,00	20,00	200,00
306	18018 - LANCHEIRA	UN	10,00	20,00	200,00
307	18018 - LANCHEIRA	UN	10,00	20,00	200,00
308	18018 - LANCHEIRA	UN	10,00	20,00	200,00
309	18018 - LANCHEIRA	UN	10,00	20,00	200,00
310	18018				

LICITAÇÕES

Início > Licitações/Contratos/Compras > Relatórios diversos das Licitações e da execução de contratos que visam atender Lei da Tr > Licitações



Município de Cantagalo

Pregão 42 / 2021

Objeto

AQUISIÇÃO DE LUMINÁRIAS EM LED E ACESSÓRIOS, DEVIDAMENTE INSTALADOS, COM PREVISÃO DE PAGAMENTO DE 15% DE ENTRADA E O SALDO EM ATÉ 60 MESES, PARA SUBSTITUIÇÃO DA ILUMINAÇÃO PÚBLICA NO PERÍMETRO URBANO E RURAL DO MUNICÍPIO DE CANTAGALO

Documentos

Sem documentos relacionados.

Anexos

ANEXO I E ANEXO II
AVISO DE PRORROGAÇÃO DE LICITAÇÃO
AVISO DE SUSPENSÃO PE 42/2021
EDITAL E ANEXOS

Abertura e avaliação das propostas

Início da disputa

Dia 01/09/2021 - após a avaliação das propostas pelo(a) Pregoeiro(a).

Valor máximo

1.412.387,10 (hum milhão e quatrocentos e doze mil e trezentos e oitenta e sete reais e dez centavos).

[Voltar](#)

Detalhes da Licitação

Lotes/Itens		Vencedores					
Lote	Item	Código	Produto/Serviço	Quantidade	Preço de Abertura*	Preço de Compra*	Situação
1	1	25221	Braço de iluminação pública de 1,5m	50,00	217,80	0,00	Andamento (aguardando abertura)
1	2	25222	Política de uso de cookies Braço de iluminação pública de 3m Utilizamos cookies e tecnologias semelhantes para fornecer-lhe uma melhor experiência de navegação, assim como providenciar alguns recursos essenciais. Ao continuar navegando nessa página você concordará	30,00	326,40	0,00	Andamento (aguardando abertura)

[Concordo](#)

Lote	Item	Código	Descrição	Preço de Abertura*	Preço de Compra	Situação
1	3	25224	Conector para iluminação pública em RDA, especificações conforme TR.	2.756,00	11,40	Andamento (aguardando abertura)
1	4	25225	Ferragens de iluminação pública, especificações conforme TR.	80,00	21,00	Andamento (aguardando abertura)



[Página inicial \(/transparencia\)](#)

Município de Cantagalo
 Rua Cinderela, 379
 Centro - Cantagalo - PR
 contato@cantagalo.pr.gov.br
 42 3636 1185

Versão do Banco de Dados: em tempo real | Versão do Sistema: 500.2066b
 Data de atualização: 17/08/2021 19:00 | Número de Acessos: 53110



Política de uso de cookies

Utilizamos cookies e tecnologias semelhantes para fornecer-lhe uma melhor experiência de navegação, assim como providenciar alguns recursos essenciais. Ao continuar navegando nessa página você concordará

Concordo



Detalhes processo licitatório

Informações Gerais

Entidade Executora	MUNICÍPIO DE CANTAGALO		
Ano*	2021		
Nº licitação/dispensa/inexigibilidade*	42		
Modalidade*	Pregão		
Número edital/processo*	42/2021		
Recursos provenientes de organismos internacionais/multilaterais de crédito			
Instituição Financeira			
Contrato de Empréstimo			
Descrição Resumida do Objeto*	AQUISIÇÃO DE LUMINÁRIAS EM LED E ACESSÓRIOS, DEVIDAMENTE INSTALADOS, COM PREVISÃO DE PAGAMENTO DE 15% DE ENTRADA E O SALDO EM ATÉ 60 MESES, PARA SUBSTITUIÇÃO DA ILUMINAÇÃO PÚBLICA NO PERÍMETRO URBANO E RURAL DO MUNICÍPIO DE CANTAGALO.		
Forma de Avaliação	Menor Preço		
Dotação Orçamentária*	0500315452050220164490520000		
Preço máximo/Referência de preço - R\$*	1.411.981,20		
Data de Lançamento do Edital	04/08/2021		
Data da Abertura das Propostas	18/08/2021	Data Registro	05/08/2021
NOVA Data da Abertura das Propostas	01/09/2021	Data Registro	18/08/2021
Data de Lançamento do Edital			
Data da Abertura das Propostas			
Há itens exclusivos para EPP/ME?	Não		
Há cota de participação para EPP/ME?	Não	Percentual de participação:	0,00
Trata-se de obra com exigência de subcontratação de EPP/ME?	Não		
Há prioridade para aquisições de microempresas regionais ou locais?	Não		
Data Cancelamento			

[Editar](#) [Excluir](#)



MUNICÍPIO DE CANTAGALO/PR
Extrato do Pregão Eletrônico
PREGÃO ELETRÔNICO Nº 42/2021
PROCESSO LICITATÓRIO 42/2021



Informações do Processo

Descrição: AQUISIÇÃO DE LUMINÁRIAS EM LED E ACESSÓRIOS, DEVIDAMENTE INSTALADOS, COM PREVISÃO DE PAGAMENTO DE 15% DE ENTRADA E O SALDO EM ATÉ 60 MESES, PARA SUBSTITUIÇÃO DA ILUMINAÇÃO PÚBLICA NO PERÍMETRO URBANO E RURAL DO MUNICÍPIO DE CANTAGALO

Aquisição: Material

Quantidade Lotes: 1

Regulamento: Nº 10.024/19

Modo de Disputa: Aberto / Fechado

Critério de julgamento: Menor preço por Lote

Início da Sessão: 01/09/2021 14:00:00

Funcionários

Homologador: JOÃO KONJUNSKI

Equipe De Apoio: JOANI ALEXANDRE DE OLIVEIRA

Pregoeiro: Jenifer Lorraine da Silva de Lima

Histórico de ações no processo

Ação: CADASTRO

Registro: 05/08/2021
11:37:58 *

Executante: Jenifer Lorraine da Silva de Lima

Ação: PUBLICADO

Registro: 05/08/2021
11:39:02 *

Executante: Jenifer Lorraine da Silva de Lima

Ação: SUSPENSO

Registro: 17/08/2021
16:29:39 *

Executante: Jenifer Lorraine da Silva de Lima

Ação: REMOVIDO
SUSPENSAO

Registro: 18/08/2021
13:44:17 *

Executante: Jenifer Lorraine da Silva de Lima

Ação: PUBLICADO

Registro: 18/08/2021
14:03:34 *

Executante: Jenifer Lorraine da Silva de Lima

* Data em que a ação foi realizada.



Prefeitura do Município de Cantagalo

ESTADO PARANÁ

CNPJ 78.279.981/0001-45

Rua Cinderela, 379 - Centro - CEP: 85160-000 - Fone: 42 3636-185



ADENDO RETIFICAÇÃO DE EDITAL PREGÃO ELETRÔNICO Nº 42/2021

O Município de Cantagalo, Estado do Paraná, através de sua Pregoeira, comunica aos licitantes interessados a retificação do edital - Pregão Eletrônico nº. 42/2021.

1. Fica alterada a especificação técnica de alguns itens, os quais passam a conter luminária LED de até 5.000k, conforme melhor descrito na planilha:

PLANILHA ORÇAMENTÁRIA - LOTE 1							
ITEM	DESCRIÇÃO	UND.	QTDE	Meses	Valor Unitário	Parcela Mensal	PREÇO TOTAL DO ITEM (QTDE x Meses x Parcela Mensal)
1	Luminária LED instalada até 50W 5.000K, especificações conforme TR. (Inlcusa remoção da luminária existente)	peça	210	60	R\$ 871,80	R\$ 14,53	R\$ 183.078,00
2	Luminária LED instalada até 60W 5.000K, especificações conforme TR. (Inlcusa remoção da luminária existente)	peça	900	60	R\$ 918,60	R\$ 15,31	R\$ 826.740,00
3	Luminária LED instalada até 150W 5.000K, especificações conforme TR. (Inlcusa remoção da luminária existente)	peça	244	60	R\$ 1.213,80	R\$ 20,23	R\$ 296.167,20
PREÇO TOTAL - LOTE 1							R\$ 1.228.903,20

2. As demais cláusulas permanecem inalteradas.

Cantagalo, 31 de agosto de 2021.

Jenifer Lorraine da Silva de Lima
Pregoeira



Prefeitura do Município de Cantagalo

ESTADO PARANÁ

CNPJ 78.279.981/0001-45

Rua Cinderela, 379 - Centro - CEP: 85160-000 - Fone: 42 3636-1185



EDITAL PREGÃO ELETRÔNICO N.º 42/2021-PMC

DATA DE ABERTURA DA SESSÃO PÚBLICA: 17 de setembro de 2021

HORÁRIO: 14h30Min (quatorze horas e trinta minutos).

RECEBIMENTO DAS PROPOSTAS: a partir da publicação do aviso.

PREFEITURA MUNICIPAL DE CANTAGALO

LOCAL DA SESSÃO PÚBLICA: www.licitanet.com.br

A **PREFEITURA MUNICIPAL DE CANTAGALO**, comunica aos interessados que fará realizar licitação, sob a modalidade de **PREGÃO**, na forma **ELETRÔNICA**, mediante recursos de criptografia e autenticação, em todas as suas etapas, nos termos da Lei n.º 10.520, de 17 de julho de 2002, do Decreto n.º 10.024, de 20 de setembro de 2019, do Decreto n.º 3.555, de 8 de agosto de 2000, da Lei n.º 8.666, de 21 de junho de 1993, da Lei Complementar n.º 123, de 14 de dezembro de 2006, do Decreto n.º 8.538, de 6 de outubro de 2015, da Lei n.º 12.846 de 1º de agosto de 2013 e demais normas pertinentes, com as suas respectivas alterações posteriores, tendo por finalidade o **PREGÃO ELETRÔNICO**, nos termos da Lei n.º 8.666, de 21 de junho de 1993 e demais normas pertinentes, com suas respectivas alterações posteriores, com modo de disputa aberto e fechado.

Equipe de apoio e pregoeira designados pela **Portaria nº 61 de 01 de junho de 2021**.

Pregoeira – Jenifer Lorraine da Silva de Lima

Equipe de Apoio – Paulo Fernando Abreu, Sandro Roberto Baldissera e Joani Alexandre de Oliveira.

1. DO OBJETO

1.1 Promover a **AQUISIÇÃO DE LUMINÁRIAS EM LED E ACESSÓRIOS, DEVIDAMENTE INSTALADOS, COM PREVISÃO DE PAGAMENTO DE 15% DE ENTRADA E O SALDO EM ATÉ 60 MESES, PARA SUBSTITUIÇÃO DA ILUMINAÇÃO PÚBLICA NO PERÍMETRO URBANO E RURAL DO MUNICÍPIO DE CANTAGALO**, na forma do descrito no Termo de Referência (Anexo I)

1.2 São partes integrantes deste Edital:



Prefeitura do Município de Cantagalo

ESTADO PARANÁ

CNPJ 78.279.981/0001-45

Rua Cinderela, 379 - Centro - CEP: 85160-000 - Fone: 42-3636-1185



- ANEXO I - Termo de Referência;
- ANEXO II – Modelo de Proposta de Preços;
- ANEXO III - Modelo de Declaração de Fato Superveniente;
- ANEXO IV - Modelo Declaração que cumprem plenamente os requisitos de habilitação;
- ANEXO V - Modelo de Declaração de não emprega de menores de 18 anos;
- ANEXO VI - Declaração de enquadramento como Microempresa ou Empresa de Pequeno Porte;
- ANEXO VII - Minuta de contrato; e,
- ANEXO VIII - Modelo de Declaração da inexistência de grau de parentesco.

2 DAS CONDIÇÕES GERAIS PARA PARTICIPAÇÃO

2.1. Poderão participar desta licitação pessoas jurídicas que explorem ramo de atividade compatível com o objeto licitado e que atendam às condições exigidas neste edital e em seus anexos.

2.1.1 A licitante, que deverá estar inscrita no sistema eletrônico do LICITANET, no site www.licitanet.com.br, deverá providenciar o seu credenciamento e acesso em contato com o responsável pela plataforma da Bolsa de Licitações.

2.2 Não poderão participar do presente Pregão as sociedades empresárias que estiverem em concordata, em recuperação judicial ou extrajudicial, em processo de falência, sob concurso de credores, em dissolução ou em liquidação judicial ou extrajudicial, bem como as sociedades empresárias estrangeiras que não funcionem no País, consórcio de empresas, qualquer que seja sua forma de constituição, e nem aqueles que tenham sido declarados inidôneos para licitar ou contratar com a Administração Pública de forma geral ou punidos pelo Município de Cantagalo - PR com suspensão do direito de licitar e contratar.

2.3 Os documentos de habilitação, proposta técnica/comercial e quaisquer correspondências e documentos a elas relativos deverão ser escritos em língua portuguesa.

2.3.1 Os impressos de caráter técnico, inclusive os certificados que comprovem sistemas de qualidade, se for o caso, poderão estar escritos em outro idioma, contanto que venham acompanhados de tradução para língua portuguesa feita por tradutores juramentados.

2.4 A declaração falsa relativa ao cumprimento dos requisitos de habilitação e proposta sujeitará a licitante às sanções previstas neste Edital.



Prefeitura do Município de Cantagalo

ESTADO PARANÁ

CNPJ 78.279.981/0001-45

Rua Cinderela, 379 - Centro - CEP: 85160-000 - Fone: 42 3636-1185



3. DO CREDENCIAMENTO

3.1 As sociedades empresárias interessadas em participar do certame deverão providenciar, **previamente**, o credenciamento perante o LICITANET, através os site <www.licitanet.com.br>.

3.2 O credenciamento dar-se-á pela atribuição de **chave de identificação** e de **senha**, pessoal e intransferível, para acesso ao sistema eletrônico.

3.3 O **uso da senha** de acesso pela licitante é de **sua responsabilidade exclusiva**, incluindo qualquer transação efetuada diretamente ou por seu representante, **não cabendo** ao provedor do sistema ou a este Município qualquer responsabilidade por eventuais danos decorrentes de **uso indevido** da senha, ainda que por terceiros.

3.4 O credenciamento junto ao provedor do sistema implica a **responsabilidade legal da licitante** e a **presunção de sua capacidade técnica** para realização das transações inerentes ao Pregão Eletrônico.

3.5 **É vedado o credenciamento de um mesmo representante para mais de uma licitante.**

4. DO ENVIO DA PROPOSTA

4.1 A participação no Pregão Eletrônico dar-se-á por meio da digitação da senha privativa da licitante e subsequente encaminhamento da proposta de preços, **conforme modelo estabelecido neste Edital**, a partir da divulgação do Edital até a data e hora (horário de Brasília) da abertura da sessão, exclusivamente por meio do sistema eletrônico.

4.1.1A proposta deverá tomar como base os valores máximos dos respectivos itens para formular os preços;

4.2 As propostas deverão **definir inequivocamente o objeto ofertado**, encaminhadas exclusivamente por meio do sistema eletrônico, devendo nos valores ofertados estarem inclusos todos os impostos, taxas, fretes, embalagens, seguro e demais encargos.

4.3 As declarações referentes a este Edital deverão ser enviadas por meio da plataforma de acesso em conjunto a proposta de preços. Somente será permitido o envio posteriormente de documentação para os casos de regularidade tardia já definidos pela Lei complementar 123/2006 ou complementar se solicitado pelo pregoeiro para possível complementação de alguma informação.

4.4 A licitante responsabilizar-se-á por todas as transações que



Prefeitura do Município de Cantagalo

ESTADO PARANÁ

CNPJ 78.279.981/0001-45

Rua Cinderela, 379 - Centro - CEP: 85160-000 - Fone: 42 3636-185



forem efetuadas em seu nome no sistema eletrônico, assumindo como firmes e verdadeiras suas propostas, assim como os lances inseridos durante a sessão pública.

4.5 Incumbirá à licitante acompanhar as operações no sistema eletrônico durante a sessão pública do Pregão Eletrônico, ficando responsável pelo ônus decorrente da perda de negócios diante da inobservância de qualquer mensagem emitida pelo sistema ou de sua desconexão.

4.6 Serão irrelevantes quaisquer ofertas que não se enquadrem nas especificações exigidas, ou anexos não solicitados, considerando-se que, pelo preço proposto, a empresa obrigará-se ao fornecimento das lâmpadas LED descritas neste Edital.

4.7 A apresentação da proposta implica na aceitação de todas as condições deste Edital.

4.8 As propostas terão validade mínima de 60 (sessenta) dias, sob pena de desclassificação da proposta de preços.

4.9 Deverá ser indicado o prazo de entrega e instalação das lâmpadas LED, os quais não poderão ser superior a 30 (trinta) dias, sob pena de desclassificação da proposta.

4.10 Deverá ser indicada obrigatoriamente, a marca/fabricante de todas as lâmpadas LED ofertadas, sob pena de desclassificação.

4.10.1 Concordância com todas as condições estabelecidas neste Edital e em seus Anexos.

4.10.2 A ciência de que, no preço final proposto, estão incluídos todos os tributos e demais encargos.

4.10.3 A ciência de que, em caso de divergências entre os valores apresentados nas propostas escritas, permanecerá o valor por extenso.

4.10.4 A ciência de que o prazo máximo para fornecimento e instalação é de 30 (trinta) dias, após o recebimento da requisição formal da CONTRATANTE, com respectiva nota de empenho, observando-se o descrito no Termo de Referência.

4.11 Somente serão aceitos valores cotados em moeda nacional, ou seja, em Real (R\$).

5. DOS PROCEDIMENTOS

5.1. Será iniciada a sessão pública do Pregão com a divulgação das propostas de preços recebidas, passando a Pregoeira a avaliar a aceitabilidade das mesmas. No julgamento das propostas será adotado o critério de **MENOR PREÇO GLOBAL**.

5.2. O modo de disputa adotado para esta licitação será o aberto e



Prefeitura do Município de Cantagalo

ESTADO PARANÁ

CNPJ 78.279.981/0001-45

Rua Cinderela, 379 - Centro - CEP: 85160-000 - Fone: 42.3636-1185



fechado conforme previsto no Art. 31, II e Art. 32 do Decreto nº 10.024/2019.

5.3. Será verificada a conformidade das propostas apresentadas com os requisitos estabelecidos neste instrumento convocatório e seus Anexos, sendo desclassificadas, liminarmente, as que estiverem em desacordo.

5.4. Posteriormente ao disposto no subitem anterior, serão classificadas pela Pregoeira, para a fase de lances, quando então as licitantes poderão encaminhá-los, exclusivamente, por meio do sistema eletrônico.

5.5. As licitantes poderão oferecer lances sucessivos, observado o horário fixado para a abertura da sessão e as regras estabelecidas neste Edital.

5.6. A licitante somente poderá oferecer lance inferior ao último por ela ofertado e registrado pelo sistema.

5.7. Não serão aceitos dois ou mais lances de mesmo valor, prevalecendo aquele que for recebido e registrado em primeiro lugar.

5.8. No transcurso da sessão pública, as licitantes serão informadas em tempo real do valor dos menores lances registrados, vedada a identificação do seu detentor.

5.9. A etapa de lances da sessão pública será encerrada automaticamente ou por decisão do Pregoeiro quando apontado pelo sistema. O sistema encaminhará o aviso de fechamento iminente dos lances e, transcorrido o prazo, aleatoriamente determinado, a recepção de lances será automaticamente encerrada. Na ausência de, no mínimo, três ofertas, os autores dos melhores lances subsequentes, na ordem de classificação, até o máximo de três, poderão oferecer um lance final e fechado em até cinco minutos até o encerramento do prazo. Encerrados os prazos estabelecidos, o sistema ordenará os lances em ordem crescente de vantajosidade. Na hipótese de não haver licitante classificado na etapa de lance fechado que atenda às exigências para habilitação, a pregoeira poderá, auxiliado pela equipe de apoio, mediante justificativa, admitir o reinício da etapa.

5.10. Somente serão aceitos as desistências dos Lances ofertados em casos de equívocos na digitação dos valores ou por outro motivo desde que justificado e de forma comprovada.

5.11. No caso de empate entre duas ou mais propostas, a classificação se fará de forma automática pelo sistema em conformidade ao previsto no § 2º do art. 45 da Lei nº 8.666, de 1993, vedado qualquer outro processo.



Prefeitura do Município de Cantagalo

ESTADO PARANÁ

CNPJ 78.279.981/0001-45

Rua Cinderela, 379 - Centro - CEP: 85160-000 - Fone: 42 3636-1185



5.12. Declarada encerrada a etapa competitiva e ordenadas as propostas, a Pregoeira examinará a aceitabilidade da primeira classificada, quanto ao objeto e valor, decidindo motivadamente a respeito, podendo encaminhar pelo sistema eletrônico contrapropostas, diretamente ao licitante que tenha apresentado o lance de menor valor, para que seja obtido preço melhor. A negociação será realizada por meio do sistema eletrônico podendo ser acompanhada pelas demais licitantes.

5.13. A Pregoeira poderá negociar diretamente com o proponente na fase de julgamento da proposta para que seja obtido preço melhor.

5.14. Após a aceitação da proposta da primeira classificada, por meio de parecer fundamentado e expresso em ata pela Pregoeira, será verificado o atendimento das condições habilitatórias pela licitante que a tiver formulado.

5.15. Se a oferta não for aceitável ou se a licitante desatender às exigências editalícias, a Pregoeira examinará a oferta subsequente, verificando a sua aceitabilidade e procedendo à aceitação da proposta, na ordem de classificação, e assim sucessivamente, até a apuração de uma proposta que atenda ao Edital, sendo a respectiva licitante declarada vencedora da fase de lances.

5.16. Caso todas as licitantes sejam inabilitados ou todas as propostas forem desclassificadas, a **CONTRATANTE** poderá fixar-lhes o prazo de 8 (oito) dias úteis para a apresentação de nova documentação ou de outras propostas, na forma do artigo 48, § 3º, da Lei n.º 8.666/93.

5.17. Constatado o atendimento pleno às exigências editalícias, a Pregoeira declarará a proponente vencedora e, não havendo manifestação recursal, adjudicar-lhe-á o objeto, em estrita concordância e sob as condições dos termos da Lei n.º 10.520/02, do Decreto n.º 10.024/19 e demais legislações pertinentes.

5.17.1. Declarado o vencedor, qualquer licitante poderá manifestar **dentro do prazo estabelecido pela pregoeira, o qual não será inferior a DEZ MINUTOS**, a intenção de recorrer, quando lhe será concedido o prazo de 3 (três) dias para apresentação das razões do recurso, ficando os demais licitantes desde logo intimados para apresentar contrarrazões em igual número de dias, que começarão a correr do término do prazo do recorrente, sendo-lhes assegurada vista imediata dos autos. A falta de manifestação da licitante, no prazo aludido, importará a decadência do direito de recurso e a adjudicação do objeto da licitação pelo Pregoeiro ao vencedor.

5.18. Sendo verificado, na hipótese de fatos supervenientes à



Prefeitura do Município de Cantagalo

ESTADO PARANÁ

CNPJ 78.279.981/0001-45

Rua Cinderela, 379 - Centro - CEP: 85160-000 - Fone: 42 3636-1185



adjudicação, que a proposta vencedora não é aceitável ou o seu proponente não atende às exigências editalícias, a Pregoeira anulará a classificação de tal proposta, sem prejuízo das penalidades dispostas no item 7 deste Edital, e examinará as habilitações das licitantes subsequentes, na ordem de classificação, até a apuração de uma proposta vencedora.

5.19. Da sessão pública lavrar-se-á ata circunstanciada, em que serão registradas as ocorrências relevantes.

6. DA HABILITAÇÃO

6.3. Os documentos necessários à habilitação deverão ser encaminhados após a divulgação do edital no sítio eletrônico. Os licitantes encaminharão, exclusivamente por meio do sistema, os documentos de habilitação exigidos no edital concomitantemente com a proposta de preços, até a data e o horário estabelecidos para abertura da sessão pública, sendo remetidos via **anexo** pela plataforma de acesso do LICITANET.

6.4. Os licitantes poderão retirar ou substituir os documentos de habilitação anteriormente inseridos no sistema, até a abertura da sessão pública.

6.5. Os documentos que compõem a habilitação do licitante melhor classificado somente serão disponibilizados para avaliação do pregoeiro e para acesso público após o encerramento do envio de lances.

6.6. Os documentos complementares à habilitação, quando necessários à confirmação daqueles exigidos no edital e já apresentados, serão encaminhados pelo licitante melhor classificado após o encerramento do envio de lances o qual será concedido prazo mínimo de 30 minutos, contado da solicitação da pregoeira no sistema, para envio se necessário, dos documentos complementares.

6.7. Os documentos exigidos são os seguintes:

6.7.1. Declarações em conformidade ao Anexo IV do presente edital pré estabelecidas nos termos do Decreto N.º 10.024/2019;

6.7.2. **Ato Constitutivo, Estatuto ou Contrato Social** da interessada;

6.7.3. **Para comprovação complementar nos casos de declaração relacionada a condição de Micro Empresa, Empresa de Pequeno Porte, deverão ser apresentados a Demonstração de resultado de exercício anterior 2020 até 31/12/2020, fechado ou parcial (DRE), emitido e assinado por contador e pelo representante legal da empresa. No Caso de empresa optante pelo simples nacional,**



Prefeitura do Município de Cantagalo

ESTADO PARANÁ

CNPJ 78.279.981/0001-45

Rua Cinderela, 379 - Centro - CEP: 85160-000 - Fone: 42.3636-1185



apresentar somente comprovante atualizado de optante do simples Nacional.

6.7.4. Prova de inscrição no **Cadastro Nacional de Pessoas Jurídicas** no Ministério da Fazenda (CNPJ);

6.7.5. Prova de inscrição no Cadastro de Contribuinte Estadual, Prova de inscrição no cadastro de contribuintes estadual ou municipal, se houver, relativo ao domicílio ou sede do licitante, pertinente ao seu ramo de atividade e compatível com o objeto contratual comprovado por meio de **certidão, declaração, alvará, etc;**

6.7.6. Prova de regularidade para com a **Fazenda Federal**, mediante apresentação de Certidão Negativa de Débito das Contribuições Federais, expedido pela Secretaria da Receita Federal, do domicílio ou sede do proponente, ou outra equivalente, na forma da lei;

6.7.7. Prova de regularidade para com a **Fazenda Estadual**, mediante apresentação de Certidão de Regularidade Fiscal, expedida pela Secretaria de Estado da Fazenda, do domicílio ou sede do proponente, ou outra equivalente, na forma da lei.

6.7.8. Prova de regularidade para com a **Fazenda Municipal**, mediante apresentação de Certidão Negativa de Débito, expedida pela Secretaria Municipal da Fazenda, do domicílio ou sede do proponente, ou outra equivalente, na forma da Lei;

6.7.9. Prova de regularidade relativa à **Fundo de Garantia por Tempo de Serviço (FGTS)**, mediante apresentação de Certidão Negativa de Débito, demonstrando situação regular no cumprimento dos encargos sociais.

6.7.10. Prova de inexistência de débitos inadimplidos perante a Justiça do Trabalho, mediante a apresentação de **Certidão Negativa de Débitos Trabalhistas (CNDT)**, nos termos do Título VII-A da Consolidação das Leis do Trabalho, aprovada pelo Decreto-Lei nº 5.452, de 1º de maio de 1943." (NR), em atendimento ao Artigo 29, V da Lei 8.666/93.

6.7.11. **Certidões negativas de falência ou concordata ou recuperação judicial**, expedidas pelo(s) distribuidor(es) da sede da pessoa jurídica

6.7.12. Registro ou inscrição no CREA (Conselho Regional de Engenharia e Agronomia), através da Certidão de Pessoa Jurídica da sede da licitante e também inscrição do profissional detentor do atestado de capacidade técnica, válidas na data de recebimento dos envelopes.



Prefeitura do Município de Cantagalo

ESTADO PARANÁ

CNPJ 78.279.981/0001-45

Rua Cinderela, 379 - Centro - CEP: 85160-000 - Fone: 42 3636-1185



6.7.13. Na Certidão do conselho acima mencionado, deverá figurar como responsável técnico pela empresa proponente, sob pena de inabilitação, no mínimo, um engenheiro eletricista.

6.7.14. Comprovação de capacidade técnica operacional, através de apresentação de Atestado de Capacidade Técnica, expedido por pessoa jurídica de direito público ou privado, acompanhado da Certidão de Acervo Técnico – CAT, emitida pelo CREA, que comprove a execução dos serviços compatíveis em características e prazos com o objeto da licitação, considerados de maior relevância técnica e valor significativo, a saber:

6.7.15. Contrato Social, em caso de sócio, ou Contrato de Prestação de Serviços, com firma reconhecida em cartório, vigente(s) na abertura do certame licitatório, ou; Carteira de Trabalho – CTPS, cópia das páginas de identificação do empregado e dados cadastrais e página da assinatura da carteira, pela empresa licitante e Folha/Ficha do Registro de Empregados, referente à contratação do profissional;

6.7.16. **Anexos** que compõem o Edital e devem ser juntados aos documentos de habilitação pelas proponentes participantes, sendo:

ANEXO III - Declaração de Fato Superveniente;

ANEXO IV - Declaração que cumprem plenamente os requisitos de habilitação;

ANEXO V - Declaração de não emprega de menores de 18 anos;

ANEXO VI - Declaração de enquadramento como Microempresa ou Empresa de Pequeno Porte; e,

ANEXO VIII - Declaração da inexistência de grau de parentesco.

6.8. As certidões que não constarem o prazo de validade, deverão ser expedidas em até 60 (sessenta) dias contados retroativamente da data marcada para a abertura da sessão do presente Pregão. Serão válidas, também, as certidões que apresentarem, em seu corpo, prazo de validade maior.

6.9. Para assegurar a inidoneidade dos participantes neste certame, serão verificados dos vencedores após sua constatação pelo número do CNPJ e nome da empresa a situação atual das empresas pelos seguintes meios:

- CEIS: Cadastro Nacional de Empresas Inidôneas;
- CNEP: Cadastro Nacional de Empresas Punidas;
- Consulta Impedidos de Licitar junto ao TCE/PR;

6.10. Conforme o prescrito no art. 43 da Lei Complementar n.º 123/2006 (com redação dada pela LCNº 147/2014), as licitantes que



Prefeitura do Município de Cantagalo

ESTADO PARANÁ

CNPJ 78.279.981/0001-45

Rua Cinderela, 379 - Centro - CEP: 85160-000 - Fone: 42 3636-1185



sejam **microempresas e empresas de pequeno porte** deverão apresentar toda a documentação exigida para efeito de comprovação de regularidade fiscal, observando o descrito abaixo:

6.10.1. No caso de haver alguma restrição na comprovação da regularidade fiscal das microempresas e empresas de pequeno porte, será assegurado o prazo de 5 (**cinco**) **dias úteis**, cujo termo inicial corresponderá ao momento em que o proponente for declarado o vencedor do certame, para a regularização da documentação, pagamento ou parcelamento do débito, e emissão de eventuais certidões negativas ou positivas com efeito de certidão negativa, prazo esse prorrogável por igual período, se assim requerido da licitante, a não ser que exista urgência na contratação ou prazo insuficiente para o empenho, devidamente justificados.

6.10.2. A não-regularização da documentação, no prazo previsto no subitem acima, **implicará decadência do direito** à contratação, sem prejuízo das penalidades dispostas neste Edital, sendo facultado ao Município convocar os licitantes remanescentes, na ordem de classificação, ou revogar a licitação.

6.11. Não serão aceitos protocolos de entrega ou solicitação de documentos em substituição aos documentos requeridos no presente Edital.

6.12. Os documentos deverão ser assinados por signatário legitimado para a prática do ato, de acordo com os poderes expressamente contidos no Ato Constitutivo, Estatuto ou Contrato Social da licitante, ou conforme procuração previamente fornecida.

6.13. Se a documentação de habilitação não estiver completa e correta, ou contrariar qualquer dispositivo deste Edital e de seus Anexos, a Pregoeira considerará a proponente inabilitada.

7. DAS PENALIDADES

7.1. Quem, convocado dentro do prazo de validade da sua proposta, não celebrar o contrato, deixar de entregar ou apresentar documentação falsa exigida para o certame, ensejar o retardamento da execução de seu objeto, não mantiver a proposta, falhar ou fraudar na execução do contrato, comportar-se de modo inidôneo ou cometer fraude fiscal, ficará impedido de licitar e contratar com a União, Estados, Distrito Federal ou Municípios e, será descredenciado do Registro Cadastral de Fornecedores do Município de Cantagalo/PR, pelo prazo de até 5 (cinco) anos, sem prejuízo das multas previstas neste edital, no contrato e das demais cominações legais.



Prefeitura do Município de Cantagalo

ESTADO PARANÁ

CNPJ 78.279.981/0001-45

Rua Cinderela, 379 - Centro - CEP: 85160-000 - Fone: 42 3636-1185



7.2. O atraso injustificado na execução ou assinatura do contrato sujeitará o fornecedor à multa de mora de 01 (um) UFM - Unidade Fiscal do Município por dia de atraso.

7.3. A multa a que alude o subitem anterior não impede que a Administração rescinda unilateralmente o contrato e aplique as outras sanções previstas na Lei 8.666/1993 e suas alterações posteriores.

7.4. A multa será descontada dos pagamentos eventualmente devidos pela Administração ou ainda, quando for o caso, cobrada judicialmente.

7.5. Pela inexecução total ou parcial do contrato a Administração poderá, garantida a prévia defesa, aplicar ao fornecedor as seguintes sanções:

I. advertência;

II. multa compensatória de até 20% (vinte por cento) do total da nota de empenho;

III. suspensão temporária de participação em licitação e impedimento de contratar com a Administração, por prazo não superior a 2 (dois) anos;

IV. declaração de inidoneidade para licitar ou contratar com a Administração Pública enquanto perdurarem os motivos determinantes da punição ou até que seja promovida a reabilitação perante a própria autoridade que aplicou a penalidade, que será concedida sempre que o contratado ressarcir a Administração pelos prejuízos resultantes e após decorrido o prazo da sanção aplicada com base no inciso anterior.

7.6. As sanções previstas nos incisos I, III e IV do item 7.5 poderão ser aplicadas juntamente com a do inciso II, facultada a defesa prévia do interessado, no respectivo processo, no prazo de 05 (cinco) dias úteis.

8. DA IMPUGNAÇÃO E DOS RECURSOS

8.1. Até 3 (três) dias úteis antes da data fixada para recebimento das propostas, qualquer pessoa poderá solicitar esclarecimentos, providências ou impugnar o ato convocatório do Pregão, que deverão ser encaminhados ao Pregoeiro deste Município, por meio eletrônico podendo inclusive apresentá-lo via e-mail: licitacaocantagalo@hotmail.com ou pessoalmente no endereço: Rua Cinderela, nº 379, Centro, Cantagalo - Pr.

8.2. Caberá ao pregoeiro, auxiliado pelos responsáveis pela elaboração do edital e dos anexos, decidir sobre a impugnação no



Prefeitura do Município de Cantagalo

ESTADO PARANÁ

CNPJ 78.279.981/0001-45

Rua Cinderela, 379 - Centro - CEP: 85160-000 - Fone: 42-3636-1185



prazo de dois dias úteis, contado do data de recebimento da impugnação.

8.2.1. Os pedidos de impugnações e esclarecimentos, bem como as respectivas respostas, serão divulgados nos sítios <http://cantagalo.pr.gov.br>, no link Licitações, e www.licitanet.com.br.

8.3. Os **recursos** poderão ser interpostos pelas licitantes em campo próprio do sistema, após declarado o vencedor, por meio de seus representantes credenciados no sistema eletrônico, com registro da **síntese de suas razões**, o qual estará sujeito ao **juízo de admissibilidade da Pregoeira**, podendo os interessados juntar memoriais no prazo de 03 (três) dias, estando, desde a manifestação pública do recorrente, as demais licitantes intimadas a apresentarem suas contrarrazões, no prazo de 3 (três) dias imediatamente após o término do prazo recursal.

8.4. A apreciação dos recursos eventualmente interpostos observará, no que couber, a Lei n.º 8.666/93.

8.5. O acolhimento do recurso importará a invalidação apenas dos atos insuscetíveis de aproveitamento.

8.6. Os recursos eventualmente interpostos não terão efeito suspensivo, salvo os referentes às decisões elencadas no art. 109, I, a) e b), da Lei nº 8.666/93, hipóteses em que o efeito suspensivo é conferido por expressa previsão no art. 109, §2º, da referida lei.

8.7. Os autos do Processo permanecerão na sala de Licitações e Contratos, situada na Rua Cinderela, nº 379, Centro, Cantagalo - Pr, até o seu encaminhamento à autoridade competente para homologação do respectivo resultado, após o que, será arquivado.

9. DA FORMALIZAÇÃO DO CONTRATO

9.1. Homologado o resultado da licitação, terá o adjudicatário o prazo de 5 (cinco) dias úteis, contados a partir da data do recebimento da notificação, para assinar o contrato, sob pena de decair do direito à contratação, sem prejuízo das sanções previstas neste Edital.

9.2. O Departamento de Licitações e Contratos convocará formalmente o fornecedor, informando o local, data e hora para a reunião e assinatura do contrato.

9.3. Alternativamente à convocação para comparecer perante o órgão ou entidade para a assinatura do contrato, a Administração poderá encaminhá-lo para assinatura, mediante correspondência postal com aviso de recebimento (AR) ou meio eletrônico, para que seja assinada no prazo de 5 (cinco) dias úteis, a contar da data de seu



Prefeitura do Município de Cantagalo

ESTADO PARANÁ

CNPJ 78.279.981/0001-45

Rua Cinderela, 379 - Centro - CEP: 85160-000 - Fone: 42 3636-1185



recebimento.

9.4. O prazo estabelecido para assinatura do contrato não será prorrogado.

9.5. No caso do primeiro fornecedor classificado, após convocado, não comparecer ou se recusar a assinar o contrato, sem prejuízo das punições previstas neste Edital e em seus Anexos, a **CONTRATANTE** registrará a licitante seguinte, mantida a ordem de classificação.

9.6. Publicado na imprensa oficial, o contrato terá efeito de compromisso de fornecimento.

10. DAS OBRIGAÇÕES DO ADJUCATÁRIO

10.1 adjudicatário ficará obrigado a executar o objeto adjudicado em estrita observância às especificações exigidas neste Edital, às condições apresentadas em sua proposta e, ainda, ao contido no Termo de Referência (Anexo I) e no contrato.

11. DO RECEBIMENTO DAS LÂMPADAS LED E DAS CONDIÇÕES DE PAGAMENTO

11.1 As Lâmpadas Led, ambas entregues instaladas nesta municipalidade serão pagas da seguinte forma: valor de 15% de entrada e o saldo remanescente pago mensalmente em até 60 (sessenta) parcelas mensais, consecutivas até a liquidação do saldo devedor.

11.2 O pagamento das parcelas mensais ocorrerá até o dia 10 (dez) de cada mês a contar do primeiro faturamento.

11.3 Fica a empresa vencedora do certame, obrigada a apresentar **MENSALMENTE**, para liberação do pagamento, os seguintes documentos:

- **COMPROVANTE DE PAGAMENTO DA GUIA DE RECOLHIMENTO REFERENTE AO ICMS DO ESTADO DESTINO (DIFAL-PR), DAS NOTAS FISCAIS.**
- **CERTIDÃO NEGATIVA TRABALHISTA**
- **CERTIDÃO NEGATIVA DA FAZENDA FEDERAL**
- **CERTIDÃO NEGATIVA DA FAZENDA ESTADUAL**
- **CERTIDÃO NEGATIVA DA FAZENDA MUNICIPAL**

11.4 O pagamento será efetuado por crédito em conta corrente.

11.5 As notas fiscais/faturas que apresentarem incorreções serão devolvidas à Contratada e seu vencimento passará a contar da entrega das notas fiscais/faturas válidas.

11.6 O faturamento será realizado de forma imediata, admitindo-se de forma parcial, de acordo com a entrega dos bens instalados, até o



Prefeitura do Município de Cantagalo

ESTADO PARANÁ

CNPJ 78.279.981/0001-45

Rua Cinderela, 379 - Centro - CEP: 85160-000 - Fone: 42 3636-1185



último dia de cada mês.

11.7 A contratada deverá emitir 70% (setenta por cento) do valor contratual em notas fiscais de produtos (NF-e) e o restante, 30% (trinta por cento), referente a parcela da instalação, em notas fiscais de serviços (NFs).

11.8 Na nota fiscal dos produtos (NF-e), as luminárias LED, deverão constar sobre o NCM 94054010, sob pena de não aceitação do documento fiscal e bloqueio dos pagamentos.

11.9 A Secretaria de Administração será o órgão responsável pelos atos de controle e administração do contrato decorrente desta licitação e indicará.

11.10 A convocação dos fornecedores pela Secretaria de Administração será formalizada e conterá o endereço e o prazo máximo em que deverão comparecer para retirar o respectivo pedido.

11.11 O fornecedor convocado na forma do subitem anterior que não comparecer, não retirar o pedido no prazo estipulado ou não cumprir as obrigações estabelecidas no contrato, estará sujeito às sanções previstas neste Edital.

11.12 As demais obrigações acerca do fornecimento encontram-se previstas no Termo de Referência.

12. DA FRAUDE E DA CORRUPÇÃO

12.1 Com vistas à manutenção dos mais elevados padrões de ética durante a aquisição e execução de contratos, o Município de Cantagalo: define, para os fins desta disposição, os termos indicados a seguir:

I - "prática corrupta": oferecer, entregar, receber ou solicitar, direta ou indiretamente, qualquer coisa de valor com a intenção de influenciar de modo indevido a ação de terceiros;

II - "prática fraudulenta": qualquer ato, falsificação ou omissão de fatos que, de forma intencional ou irresponsável induza ou tente induzir uma parte a erro, com o objetivo de obter benefício financeiro ou de qualquer outra ordem, ou com a intenção de evitar o cumprimento de uma obrigação;

III - "prática colusiva": combinação entre duas ou mais partes visando alcançar um objetivo indevido, inclusive influenciar indevidamente as ações de outra parte;

IV - "prática coercitiva": prejudicar ou causar dano, ou ameaçar prejudicar ou causar dano, direta ou indiretamente, a qualquer parte



Prefeitura do Município de Cantagalo

ESTADO PARANÁ

CNPJ 78.279.981/0001-45

Rua Cinderela, 379 - Centro - CEP: 85160-000 - Fone: 42 3636-1185



interessada ou à sua propriedade, para influenciar indevidamente as ações de uma parte;

V - "prática obstrutiva": deliberadamente destruir, falsificar, alterar ou ocultar provas em investigações ou fazer declarações falsas a investigadores, com o objetivo de impedir materialmente uma investigação de prática corrupta, fraudulenta, coercitiva ou colusiva; e/ou ameaçar, perseguir ou intimidar qualquer parte interessada, para impedi-la de mostrar seu conhecimento sobre assuntos relevantes à investigação ou ao seu prosseguimento, ou atos que tenham como objetivo impedir materialmente o exercício dos direitos do Município de promover inspeção ou auditoria

12.2. rejeitará uma proposta se determinar que o licitante ou qualquer do seu pessoal, ou seus agentes, subconsultores, subempreiteiros, prestadores de serviço, fornecedores e/ou funcionários, envolveu-se, direta ou indiretamente, em práticas corruptas, fraudulentas, colusivas, coercitivas ou obstrutivas ao concorrer para o contrato em questão;

12.3. declarará viciado o processo de aquisição/contratação e cancelará a execução do contrato se, a qualquer momento, determinar que agente seu ou representante de licitante/contratada envolveram-se em práticas corruptas, fraudulentas, colusivas, coercitivas ou obstrutivas durante o processo de aquisição ou de implementação do contrato em questão;

12.4. sancionará uma empresa ou uma pessoa física, a qualquer tempo, de acordo com os procedimentos de sanção cabíveis, inclusive declarando-a inelegível, por prazo determinado, para contratar com a Administração Pública ou para ser designado subempreiteiro, consultor, fornecedor ou prestador de serviço de uma empresa elegível para tanto;

12.5. Os licitantes, fornecedores e empreiteiros, assim como seus subempreiteiros, agentes, pessoal, consultores, prestadores de serviço e fornecedores, deverão permitir que o Município inspecione todas as contas e registros, além de outros documentos referentes à apresentação das propostas e à execução do contrato, e os submeta a auditoria por profissionais especializados.

13. DAS DISPOSIÇÕES FINAIS

13.1. A presente licitação poderá ser revogada por razões de interesse público decorrente de fato superveniente devidamente comprovado, ou anulada, no todo ou em parte, por ilegalidade, de ofício ou por provocação de terceiros, mediante



Prefeitura do Município de Cantagalo

ESTADO PARANÁ

CNPJ 78.279.981/0001-45

Rua Cinderela, 379 - Centro - CEP: 85160-000 - Fone: 42 3636-1185



parecer escrito e devidamente fundamentado da autoridade competente, nos termos da Lei n.º 10.520/02 e legislações pertinentes.

13.2. A licitante vencedora deverá manter, durante toda a vigência do contrato, as condições de habilitação consignadas neste Edital e em seus Anexos.

13.3 Nenhuma indenização será devida às licitantes pela elaboração e/ou apresentação de documentação relativa ao presente Edital.

13.4 Transcorrido o prazo recursal e decididos os recursos eventualmente interpostos, será o resultado da licitação submetido à autoridade competente para o procedimento de homologação.

13.5 Se a licitante vencedora deixar de assinar o contrato, dentro do prazo máximo de 5 (cinco) dias úteis, contados da data de recebimento da notificação, restará caduco o seu direito de vencedora, sujeitando-se às penalidades aludidas no item 7 deste Edital, e ensejando a aplicação do inciso XXIII, do artigo 4º, da Lei n.º 10.520/2002.

13.6 Ocorrendo a hipótese prevista no subitem acima, o objeto da presente licitação poderá ser atribuído às licitantes remanescentes.

13.7 Independente de declaração expressa, a simples participação nesta licitação implica aceitação plena das condições estipuladas neste Edital, decaindo do direito de impugnar os seus termos o licitante que, tendo-o aceito sem objeção, vier, após o julgamento desfavorável, apresentar falhas e irregularidades que o viciem, conforme previsto no § 2º, do art. 41, da Lei n.º 8.666/93.

13.8 Antes da celebração da ata de registro, a Contratante realizará consulta 'on-line' ao Cadastro Informativo de Créditos não Quitados - CADIN, conforme estabelecido pelo art. 6º da Lei n.º 10.522/2002, o qual obriga todos os órgãos e entidades da Administração Pública Federal, direta e indireta, a realizarem a consulta prévia, cujo resultado será anexados aos autos do processo.

13.9 Todas as comunicações enviadas pelas licitantes para o correio eletrônico licitacaocantagalo@hotmail.com, deverão fazer no assunto menção ao Pregão de que tratam, sob pena de não serem recebidas, identificadas e lidas pelo Pregoeiro.

13.10 As dúvidas e os casos omissos do presente Edital deverão ser, respectivamente, dirimidas ou julgados pela Pregoeira, por requerimento escrito e enviado via e-mail ou pelo endereço já referido neste edital ou pessoalmente no endereço já citado.

13.11 Este Edital será disponibilizado para download, na íntegra, pelo sítio <http://cantagalo.pr.gov.br>, no link Licitações e



Prefeitura do Município de Cantagalo

ESTADO PARANÁ

CNPJ 78.279.981/0001-45
Rua Cinderela, 379 - Centro - CEP: 85160-000 - Fone: 42 3636-1185



www.licitanet.com.br, solicitado via e-mail ou retirado pessoalmente no Departamento de Licitações e Contratos, no endereço descrito no subitem anterior.

Cantagalo/PR, 04 de agosto de 2021.


Jenifer Lorraine da Silva de Lima
Pregoeira



Prefeitura do Município de Cantagalo

ESTADO PARANÁ

CNPJ 78.279.981/0001-45

Rua Cinderela, 379 - Centro - CEP: 85160-000 - Fone: 42.3636-1185



PREGÃO 42/2021 NA FORMA ELETRÔNICA

ANEXO I

TERMO DE REFERÊNCIA

1. DA MOTIVAÇÃO/JUSTIFICATIVA

O presente termo de referência estabelece os critérios e exigências mínimas a serem atendidas para a aquisição de luminárias led instaladas e acessórios nos pontos de ILUMINAÇÃO PÚBLICA para atendimento ao Município de Cantagalo/PR, com Previsão de Pagamento de 15% de entrada e parcelamento em até 60 meses do saldo, para substituição da Iluminação Pública no perímetro urbano e rural do Município de Cantagalo.

Os quantitativos estabelecidos na planilha orçamentária anexa, são meramente estimativos, não estando a Administração Pública obrigada a proceder à sua contratação total.

Além das exigências aqui especificadas, os equipamentos deverão estar de acordo com as Normas, Portarias e Instruções Técnicas vigentes dentro do território Nacional.

2. JUSTIFICATIVA E OBJETIVO

Os avanços nas tecnologias de iluminação, somados às necessidades da municipalidade: que vão do embelezamento do patrimônio municipal ao aumento do nível de segurança da comunidade, vem trazendo às diversas administrações municipais do Brasil o desafio de efficientizar seus parques luminotécnicos, reduzindo o consumo de energia e melhorando o nível de iluminação das vias e espaços públicos.

Nesse sentido, vários esforços vêm sendo empregados para viabilizar o investimento inicial da efficientização do parque luminotécnico ou de até de parte dele. Muitos municípios de pequeno e médio porte vem tendo grandes dificuldades em viabilizar a efficientização de grande parte do seu parque (acima de 50%), pois a Parceria Público Privada torna-se inviável econômica e juridicamente e não há recursos próprios suficientes para iniciar o processo independentemente.

A solução encontrada para pequenos e médios municípios é a efficientização de quase da totalidade do seu parque, com o pagamento parcelado em 60 vezes, honrado de acordo com o



Prefeitura do Município de Cantagalo

ESTADO PARANÁ

CNPJ 78.279.981/0001-45

Rua Cinderela, 379 - Centro - CEP: 85160-000 - Fone: 42 3636-1185



superávit existente e com a economia de energia gerada pela efficientização.

Diante do exposto, este termo de referência tem como objetivo efficientizar a totalidade do parque luminotécnico do município de Cantagalo/PR.

2.1 DA JUSTIFICATIVA PARA ENQUADRAMENTO COMO BEM E SERVIÇOS COMUNS

Embora a Lei do Pregão nos forneça um conceito do tipo aberto sobre o que seja comum, após analisar três aspectos, quais sejam: a possibilidade de padronizar o objeto por meio de critérios objetivos de desempenho e qualidade comuns no mercado correspondente; se havia disponibilidade neste mercado deste sistema e verificado se as especificações adotadas eram usuais neste mesmo mercado, a presente aquisição foi considerada comum, uma vez que nada mais são que equipamentos produzidos em linha pelas indústrias, e verificou-se que as especificações eram usuais nesse mercado.

O objeto a ser contratado enquadra-se na categoria de bens/serviços comuns de que trata a Lei nº 10.520/02, por possuir padrões de desempenho e qualidade objetivamente definidos, mediante as especificações usuais do mercado, podendo, portanto, ser licitado por meio da modalidade Pregão.

Conforme advoga Marçal Justen Filho, *in verbis*: “bem ou serviço comum é aquele que se apresenta sob identidade e características padronizadas e que se encontra disponível, a qualquer tempo, num mercado próprio”.

Portanto, a definição de “bens e serviços comuns” inclui o simples, o padronizado, o rotineiro e ainda os que possam ser objetivamente descritos, sendo este o entendimento do Tribunal de Contas da União. Podendo, portanto, ser licitado por meio da modalidade Pregão.

A decisão deu-se pelo fato desta contratação atender a um Projeto que está sendo implantado em toda a cidade.

A licitação em tela, objeto deste Termo de Referência, será levada a cabo por meio de seleção de propostas pela modalidade de licitação PREGÃO ELETRÔNICO e pelo tipo MENOR PREÇO GLOBAL considerando-se um LOTE único dividido em ITENS, na forma prevista no art. 45, §1º, I da Lei nº 8.666/93.



Prefeitura do Município de Cantagalo

ESTADO PARANÁ

CNPJ 78.279.981/0001-45

Rua Cinderela, 379 - Centro - CEP: 85160-000 - Fone: 42 3636-1185



2.2 DA JUSTIFICATIVA PARA AQUISIÇÃO EM LOTE ÚNICO – MENOR PREÇO GLOBAL

Embora que o julgamento deva ocorrer de modo global para o LOTE integral com a sua composição. Revela-se inviável, promover a adjudicação por vários itens, para o caso em tela, sendo fortes as razões a demonstrar ser esse o critério que conduzirá a contratações economicamente mais vantajosas.

O § 3º DO ART. 3º da Instrução Normativa nº 2/08 da Secretaria de Logística e Tecnologia da Informação do Ministério do Planejamento, Orçamento e Gestão, que nos serve de referência, prevê excepcionalmente a possibilidade de a Administração instaurar licitação global, em que serviços distintos podem ser licitados e contratados conjuntamente, desde que formalmente comprovado que: I – o parcelamento torna o contrato técnica, econômica e administrativamente inviável ou provoca a perda de economia de escala; e II – os serviços podem ser prestados por empresa registrada e sob fiscalização de um único conselho regional de classe profissional, quando couber.

A licitação para contratação deste objeto em único LOTE se justifica pela necessidade de preservar a integridade qualitativa do objeto, vez que a eventual opção por vários fornecedores implicaria em incompatibilidade tecnológica ou descontinuidade da padronização, bem assim em dificuldades gerenciais e, até mesmo, aumentar os custos; temos a finalidade de formar um todo unitário.

O parcelamento do objeto, nos termos do art. 23, §1º, da Lei nº 8.666/1993, neste caso, não se demonstra técnica e economicamente viável. A licitação para contratação deste objeto em único lote não tem a finalidade de reduzir o caráter competitivo da licitação. Visa, tão somente, garantir a gerência segura da aquisição, e principalmente, promover ampla competição necessária em um processo licitatório. Mas também, busca atingir a sua finalidade e efetividade, que é a de atender a contento as necessidades das mais diversas Administrações Públicas, conforme demonstrado nos autos processuais, especificamente nos artefatos da IN 04/2010 emitida pela Secretária de Logística e Tecnologia da Informação (que dispõe sobre o processo de contratação de Soluções de Tecnologia da Informação pelos órgãos integrantes do Sistema de Administração dos Recursos de Informação e Informática (SISP) do Poder Executivo Federal), que nos serve de referência.



Prefeitura do Município de Cantagalo

ESTADO PARANÁ

CNPJ 78.279.981/0001-45

Rua Cinderela, 379 - Centro - CEP: 85160-000 - Fone: 42 3636-1185



Sendo assim, para que o projeto de modernização do parque de iluminação pública do município de **Cantagalo/PR** é que se faz necessário o acesso por estes Entes Públicos, com julgamento pelo menor Preço Global, buscando o atendimento aos princípios constitucionais e da Administração Pública.

3. DA SITUAÇÃO ATUAL

A parte do sistema de iluminação pública do município na qual a efficientização é objetivada apresenta as seguintes características:

- Número de pontos luminosos (lâmpadas): **1.290 Pontos**
- Luminárias: predominantemente abertas sem alojamento para reator
- Lâmpadas: predominantemente a vapor de Sódio
- Reatores: em sua maioria eletromagnéticos de baixa perda e alto fator de potência uso externo.
- Acionamentos individuais através de relé foto eletrônico na maioria dos pontos.

Os tipos, potências e quantidades de lâmpadas existentes no município estão demonstrados nas tabelas anexas a esse termo de referência. Abaixo é mostrada a tabela com a quantidade total de pontos que se espera efficientizar dentro do município:

Tipo Lâmpada	Potência	Reat	Qtde
Mercúrio	80	11	2
Mercúrio	125	14	9
Mercúrio	400	26	10
Sódio	70	15	1.024
Sódio	250	37	22
Sódio	400	40	223
TOTAIS			1.290

Fonte: COPEL/2018

Os pontos indicados na tabela acima, são responsáveis por 98% do gasto do município com energia elétrica da Iluminação pública, pagos à respectiva concessionária. Os demais pontos não são substituíveis por luminárias tipo pública, sendo instalados em postes ornamentais, refletores, luminárias decorativas, etc. ou já foram efficientizados.

Na planilha orçamentária há uma previsão de uma quantidade de pontos em LED acima do indicado na tabela, tendo em vista que



Prefeitura do Município de Cantagalo

ESTADO PARANÁ

CNPJ 78.279.981/0001-45

Rua Cinderela, 379 - Centro - CEP: 85160-000 - Fone: 42 3636-1185



poderá haver uma defasagem na contagem de pontos por parte da concessionária pois os dados são de 2018.

A execução da presente licitação irá possibilitar além de todos os benefícios citados, o encontro de contas entre a Município-Concessionária, de acordo com a quantidade real de pontos instalados e potência consumida.

3.1. ESPECIFICAÇÃO TÉCNICA DOS ITENS

ITEM	DESCRIÇÃO	UND.	QTDE
1	Luminária LED instalada até 50W 5.000K , especificações conforme TR. (Inlcusa remoção da luminária existente)	peça	210
2	Luminária LED instalada até 60W 5.000K , especificações conforme TR. (Inlcusa remoção da luminária existente)	peça	900
3	Luminária LED instalada até 150W 5.000K , especificações conforme TR. (Inlcusa remoção da luminária existente)	peça	244
4	Núcleo de topo de poste para 4 luminárias, especificações conforme TR. (Inlcusa remoção da existente)	peça	25
5	Braço de iluminação pública de 1,5m , especificações conforme TR. (Inclusa remoção do braço existente)	peça	50
6	Braço de iluminação pública de 3m , especificações conforme TR. (Inclusa remoção do braço existente)	peça	30
7	Relé fotoeletrônico, especificações conforme TR.	peça	1353
8	Conector para iluminação pública em RDA, especificações conforme TR.	peça	2756
9	Ferragens de iluminação pública, especificações conforme TR.	peça	80

3.2. LUMINÁRIAS LED TIPO PÚBLICA

As luminárias serão do tipo pública com tecnologia LED, com alimentação dos LEDs em corrente contínua (DC), vida útil do conjunto 65.000 horas¹ @L70 com declaração de garantia das luminárias LED, **por defeito de fabricação, pelo prazo mínimo de 06 (seis) anos**, expedida e assinada pelo fabricante da luminária e com certificado ativo conforme Portaria 20 do INMETRO.

Ainda deverá atender às seguintes especificações **com base nos dados declarados** pela Portaria 20 do INMETRO que serão consultados durante o certame pela comissão de Licitação para fins de classificação da proposta:

- Driver com saída em corrente/tensão contínua (DC);



Prefeitura do Município de Cantagalo

ESTADO PARANÁ

CNPJ 78.279.981/0001-45

Rua Cinderela, 379 - Centro - CEP: 85160-000 - Fone: 42 3636-1185



- b. Tensão de entrada 100~250 VAC (Full range);
- c. Frequência de entrada 60 Hz;
- d. Controle de corrente em malha fechada;
- e. Base para relé fotoeletrônico 7 pinos;
- f. Driver dimerizável padrão 0-10V;
- g. Corpo fabricado em alumínio injetado ou extrudado;
- h. Acabamento em pintura eletrostática na cor VERDE (RAL6002);
- i. Índice de reprodução de cor mínimo de 70%;
- j. Fator de Potência Maior que 0,98 ²;
- k. Grau de proteção IP66 para o produto ou, corpo óptico e driver.
- l. Protetor de surtos 10kV/10kA integrado ao corpo da luminária;
- m. Todos os parafusos em aço inoxidável ³;
- n. Cabo de alimentação com 5 metros sem emendas desde a conexão com o anti-surto, inclusive cabo de proteção PE ⁴.
- o. Deverá vir impresso na luminária em Baixo Relevo, ou em Alto Relevo ou em Corte à Laser de forma, não sendo admitidos adesivos ou pinturas, que não interfira em sua estrutura e/ou altere as características de segurança e desempenho da luminária o seguinte texto: "Prefeitura Municipal de Cantagalo/PR".

¹ A vida útil exigida mínima exigida, além de atender ao mínimo solicitado pela portaria N20/2017 do INMETRO, visa atender a necessidade de retorno de investimento projetada pelo município em função da economia gerada pela substituição das luminárias antigas por luminárias de LED.

² O fator de potência exigido além de contribuir para um melhor aproveitamento do sistema energético nacional, ocupando menos o sistema durante período de ponta, visa também não onerar a fatura da energia da iluminação quando da cobrança dos reativos a ser implementada com os sistemas de telemetria, que serão a próxima etapa em termos de iluminação pública do Município.

³ Levando em consideração a vida útil exigida para produto, todos parafusos devem ser em aço inoxidável para que seja mantida constituição e funcionalidade da peça durante o tempo de vida útil do produto.

⁴ Além de uma melhor condutância, o município visa com a especificação eliminar um ponto de falha (emenda), garantindo assim maior confiabilidade ao sistema como um todo.

4.1.1. Item 1 - LUMINÁRIA LED 50W

Para esse item, além das já mencionadas, as especificações são as seguintes:

- a. Potência máxima 50W¹;
- b. Fluxo Luminoso mínimo 7.750lm²;
- c. Temperatura de cor dos LEDs 5.000K³.

4.1.2. Item 2 - LUMINÁRIA LED 60W



Prefeitura do Município de Cantagalo

ESTADO PARANÁ

CNPJ 78.279.981/0001-45

Rua Cinderela, 379 - Centro - CEP: 85160-000 - Fone: 42-3636-1185



Para esse item, além das já mencionadas, as especificações são as seguintes:

- d. Potência máxima 60W¹;
- e. Fluxo Luminoso mínimo 8.400lm²;
- f. Temperatura de cor dos LEDs 5.000K³.

4.1.3. Item 3 - LUMINÁRIA LED 150W

Para esse item, além das já mencionadas, as especificações são as seguintes:

- a. Potência máxima 150W¹;
- b. Fluxo Luminoso mínimo 21.700lm²;
- c. Temperatura de cor dos LEDs 5.000K³;
- d. Com ajuste de ângulo mínimo +10° e -10°⁴⁵.

¹ A potência nominal máxima de cada luminária fora selecionada para atender a economicidade projetada de energia elétrica que fora em estimada em 50% em relação a fatura atual da energia.

² Os fluxos luminosos mínimos de cada luminária foram elencados de acordo com pesquisa ao site do INMETRO, garantindo a concorrência em termos de marcas que atendam as especificações, visando não apenas a economia de energia, mas o resultado luminoso na via, selecionando luminárias de alta eficiência luminosa, pois quanto maior a eficiência maior será o nível de iluminação das vias com menor consumo de energia, de acordo com o projeto executivo a ser realizado, visando a contratação mais vantajosa ao município.

³ A temperatura de cor selecionado para as luminárias visa atender a tendência de utilização de temperaturas de cores mais baixas para contribuir com a saúde humana e menor interferência na vida animal.

⁴⁵ O ajuste de ângulo nas luminárias se faz necessário a fim de aproveitar a infraestrutura existente dos braços de iluminação pública, que são de diferentes ângulos e tamanhos. Dessa forma, o município economizará não adquirindo novos braços e conseguirá atingir os níveis de iluminação necessários, conforme o projeto executivo a ser realizado.

4.1.3 Documentação de comprovação das luminárias

Para fins de comprovação das características das luminárias ofertadas pela licitante, essa deverá juntar ao envelope de proposta, sob pena de desclassificação, os seguintes documentos referentes às luminárias LED:

- a. Certificado de avaliação da conformidade conforme os requisitos da Portaria nº.20 INMETRO das luminárias ofertadas.
- b. Registro de objeto INMETRO ativo das luminárias ofertadas.
- c. Declaração de garantia por defeito de fabricação, pelo prazo mínimo de 6 (seis) anos, expedida e assinada pelo fabricante do produto.



Prefeitura do Município de Cantagalo

ESTADO PARANÁ

CNPJ 78.279.981/0001-45

Rua Cinderela, 379 - Centro - CEP: 85160-000 - Fone: 42 3636-1185



- d. Termo expedido pelo fabricante da luminária constando que o cabo de alimentação de 5 metros esteja ligado/conectado diretamente no anti-surto sem emendas, inclusive cabo de proteção PE para uma melhor condutância e sem emenda até a conexão na rede.
- e. Relatório de Ensaio de Eficiência Energética e Fotométrico do produto ofertado.
- f. Relatório de ensaios de segurança dos produtos ofertados conforme portaria 20 INMETRO. Caso sejam apresentados ensaios de TIPO, a licitante deverá, sob pena de desclassificação, indicar quais são as luminárias (itens) validados pelo ensaio de TIPO.
- g. Relatório de ensaio para Interferência eletromagnética e radiofrequência, conforme EN55015 ou CISPR 15. Caso sejam apresentados ensaios de TIPO, a licitante deverá, sob pena de desclassificação, indicar quais são as luminárias (itens) validados pelo ensaio de TIPO.
- h. Relatório de ensaio conforme LM-80-15 (IESNA) ou LM-79-19 (IESNA), emitido por laboratório oficial, acreditado no INMETRO ou com acreditação internacional ISO/IEC 17025:2005 para fins específicos de ensaios elétricos.
- i. O relatório de ensaio conforme LM-80-15, deverá ser acompanhado de relatório de ensaio comprovando que a temperatura do LED utilizado na luminária (ISTMT) atenda:
 - I - A maior temperatura medida no ISTMT deverá ficar abaixo do maior valor de temperatura do componente medido na LM-80;
 - II - A localização do ponto TMP deve ser igual para ISTMT, relatório da LM-80 e com a especificação do local pelo fabricante;
 - III - A corrente no LED, fornecida pelo controlador de LED na luminária, deverá ser inferior ou igual à corrente no LED medido para o relatório da LM-80.

4.2. Item 6 - RELÉ FOTO ELETRÔNICO

O relé foto eletrônico ofertado deverá atender no mínimo as seguintes especificações, sob pena de desclassificação da proposta:

- a. Base em polipropileno e tampa em policarbonato;
- b. Tampa estabilizada contra raios UV;
- c. Material dos contatos em latão estanhado;



Prefeitura do Município de Cantagalo

ESTADO PARANÁ

CNPJ 78.279.981/0001-45

Rua Cinderela, 379 - Centro - CEP: 85160-000 - Fone: 42.3636-1185



- d. Gaxeta de encaixe com a base em PVC;
- e. Grau de proteção I.P 67;
- f. Esquema elétrico NF (liga de noite);
- g. Falha em OFF;
- h. Consumo máximo em 220V: 1,0 W;
- i. Capacidade carga com FP=1: 1000 W;
- j. Capacidade carga com FP=0: 1800 VA;
- k. Capacidade dos contatos: 40.000 ciclos;
- l. Temperatura de operação: -5°C à 50°C;
- m. Operação do tipo zero crossing switch.

4.2.1. Documentação de comprovação do relé fotoeletrônico

Para fins de comprovação das características do relé fotoeletrônico ofertado pela licitante, essa deverá juntar ao envelope de proposta, sob pena de desclassificação, os seguintes Relatório de Ensaios referentes ao relé fotoeletrônico:

- a. Ensaio de durabilidade de 40.000 ciclos, realizado por laboratório independente.
- b. Limite de funcionamento e operação, realizado por laboratório independente e acreditado ao INMETRO.
- c. Comportamento à 70°C, realizado por laboratório independente e acreditado ao INMETRO.
- d. Ensaio de resistência UV, realizado por laboratório independente e acreditado ao INMETRO.
- e. Ensaio de impulso combinado, realizado por laboratório independente.
- f. Ensaio de grau de proteção, realizado por laboratório independente e acreditado ao INMETRO.
- g. Ensaio de consumo, realizado por laboratório independente.
- h. Ensaio de resistência a impacto, realizado por laboratório independente e acreditado ao INMETRO.
- i. Declaração de garantia por defeito de fabricação, pelo prazo mínimo de 5 (cinco) anos, expedida e assinada pelo fabricante do produto.

4.3. BRAÇO DE ILUMINAÇÃO PÚBLICA

Galvanizado por imersão a fogo com camada de 100 micras de média e 86 no ponto mínimo, **espessura da chapa #2,5mm**, com sapata de fixação, possuir furo para dois parafusos ØM16, mm e



Prefeitura do Município de Cantagalo

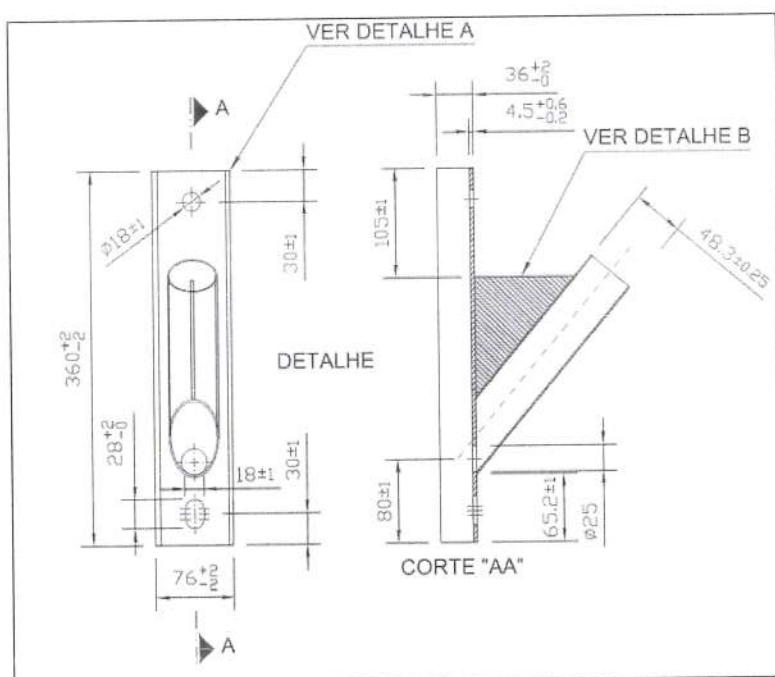
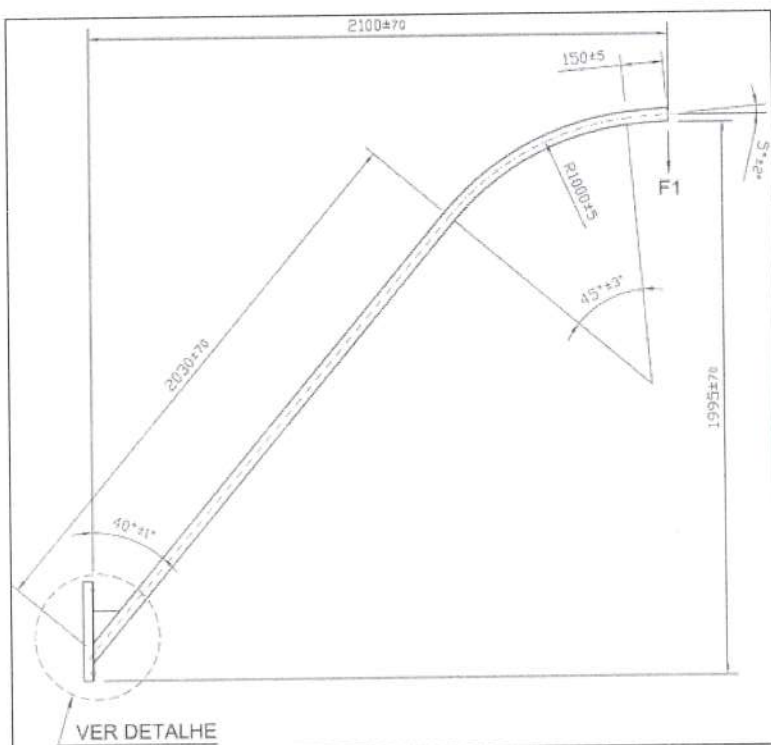
ESTADO PARANÁ

CNPJ 78.279.981/0001-45
Rua Cinderela, 379 - Centro - CEP: 85160-000 - Fone: 42.3636-1185



atender às seguintes Normas Brasileiras: NBR 14744 / NBR 6123 / NBR 6323 / NBR 11003.

4.3.1. Item 5, braço de 3 metros
Dimensões em milímetros conforme figura abaixo:



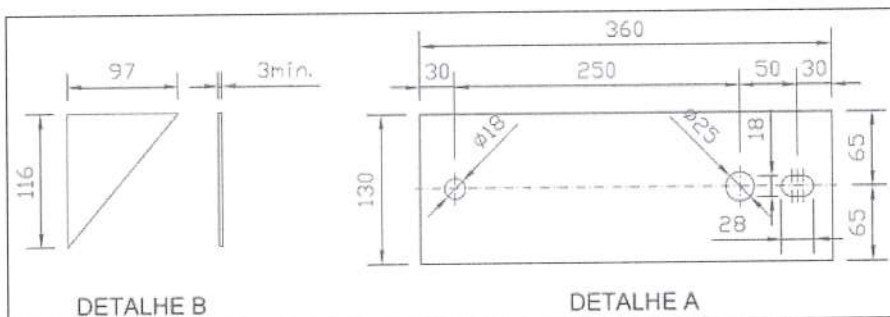


Prefeitura do Município de Cantagalo

ESTADO PARANÁ

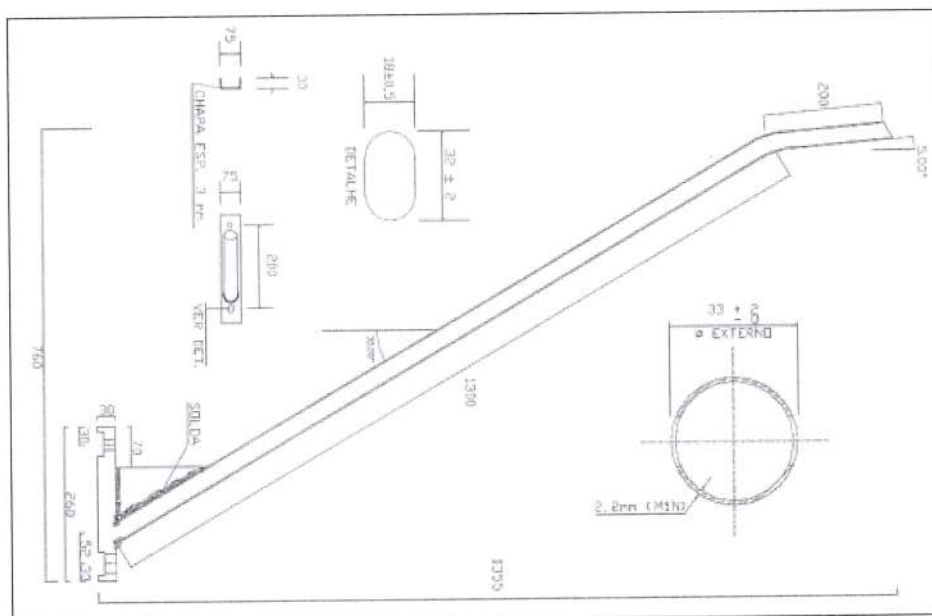
CNPJ 78.279.981/0001-45

Rua Cinderela, 379 - Centro - CEP: 85160-000 - Fone: 42.3636-1885



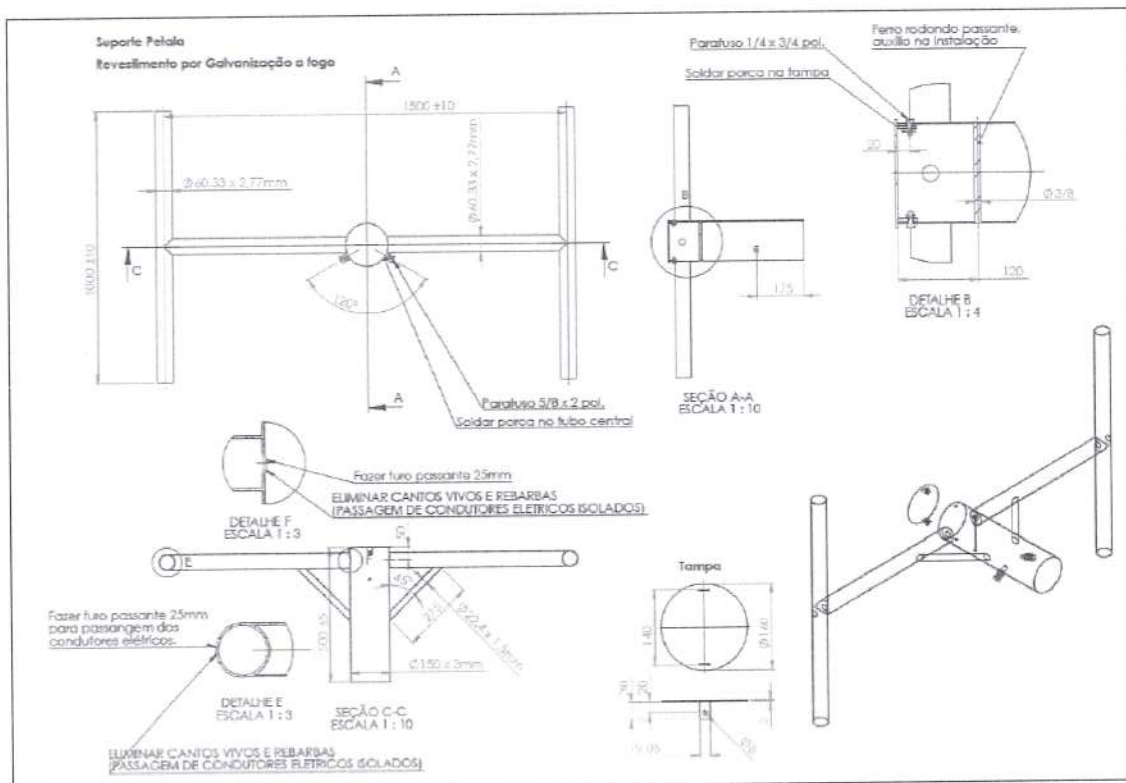
4.3.2. Item 4, braço de 1,5 metros

Dimensões em milímetros conforme figura abaixo:



4.3.3. Item 3, Núcleo para 4 luminárias

Dimensões em milímetros conforme figura abaixo:



5. SUBSTITUIÇÃO DAS LUMINÁRIAS

As luminárias deverão ser fornecidas na ponta dos braços de iluminação pública, para tanto deverão ser realizadas as seguintes previsões:

- Substituição do Relé foto eletrônico.
- Fornecimento e execução da fiação nova (incluída na especificação da luminária) e dos conectores novos (item 7) em todos os pontos.
- Destinação final das lâmpadas e relés removidos para local adequado.
- Transportes das luminárias e reatores em local indicado pela administração, dentro dos limites do município.

6. SUBSTITUIÇÃO DOS BRAÇOS

Os braços deverão ser fornecidos fixado no poste da rede de distribuição, para tanto deverão ser realizadas as seguintes previsões:



Prefeitura do Município de Cantagalo

ESTADO PARANÁ

CNPJ 78.279.981/0001-45

Rua Cinderela, 379 - Centro - CEP: 85160-000 - Fone: 42 3636-1185



- a. Parafusos ou cintas adicionais necessárias à substituição (item8).
- b. Transportes dos braços retirados para local indicado pela administração, dentro dos limites do município.

7. LEVANTAMENTO E PROJETO EXECUTIVO

Logo após a assinatura do contrato, a contratada fica ciente e obrigada a realizar levantamento em campo e com a concessionária de energia, com vistas a elaborar projeto executivo, indicando a potência a ser instalada em cada ponto, a necessidade ou não da substituição do braço e ângulo de instalação das luminárias. A escolha da luminária deverá ser pautada no atendimento a NBR 5101 tendo como base as curvas fotométricas e as características das ruas do município.

A assinatura do contrato fica convencionada a entrega do projeto executivo, em até 30 dias da assinatura da ata, sob pena de distrato da contratação.

8. GARANTIA DAS LUMINÁRIAS E ASSISTÊNCIA TÉCNICA

A contratada deverá assegurar a contratante a garantia por defeito de fabricação das luminárias LED pelo prazo de 6 (seis) anos, contados a partir da data de instalação. A garantia dos itens defeituosos não se estendem, estritamente, a:

- a. Descarga Atmosféricas;
- b. Vandalismo;
- c. Danos provocados por queda, impacto, enchente;
- d. Defeitos causados por caso fortuito ou força maior;
- e. Produtos alterados e/ou modificados;
- f. Produtos que não tenham sido instalados pela contratada.
- g. Oscilações na rede fora da tensão especificada e devidamente comprovada.

A contratada deverá assegurar o prazo de substituição dos produtos defeituosos, cobertos pela garantia, de no máximo 7 dias úteis contados da solicitação da administração. Sendo a retirada do produto defeituoso e a reinstalação, após o recebimento definitivo do objeto às expensas da contratante.

Após o término da garantia contratual o fabricante deverá disponibilizar no mercado, direta ou indiretamente, placa, driver e corpo ótico, por até 5 (cinco) anos, dos produtos ofertados. Esta



Prefeitura do Município de Cantagalo

ESTADO PARANÁ

CNPJ 78.279.981/0001-45

Rua Cinderela, 379 - Centro - CEP: 85160-000 - Fone: 42 3636-1185



condição deve ser formalizada por escrito e apresentada simultaneamente com as demais certificações técnicas dos produtos ofertados.

9. DAS AMOSTRAS

A licitante classificada com a melhor proposta comercial deverá encaminhar uma amostra referente a cada luminária e/ou projetor LED ofertados, conforme as especificações contidas em sua proposta comercial, em um prazo máximo de 05 (cinco) dias úteis, contados da data da sessão de julgamento ou outra data a ser fixada pela Comissão de Licitação.

As amostras deverão estar identificadas com etiqueta contendo: razão social da licitante, marca e modelo da luminária.

As amostras deverão ser entregues no departamento de Engenharia do Município de Cantagalo - PR.

10. ATUALIZAÇÃO DO CADASTRO DO PARQUE LUMINOTÉCNICO

Deverá ser realizado, após a conclusão da entrega dos bens, de forma MENSAL, como critério necessário para aprovação do recebimento definitivo, regularização do consumo do parque luminotécnico, referente as luminárias LEDs instaladas, junto a COPEL-PR.

11. DOS VALORES MÁXIMOS

PLANILHA ORÇAMENTÁRIA - LOTE 1							
ITEM	DESCRIÇÃO	UND.	QTDE	Meses	Valor Unitário	Parcela Mensal	PREÇO TOTAL DO ITEM (QTDE x Meses x Parcela Mensal)
1	Luminária LED instalada até 50W 5.000K, especificações conforme TR. (Inlcusa remoção da luminária existente)	peça	210	60	R\$ 871,80	R\$ 14,53	R\$ 183.078,00
2	Luminária LED instalada até 60W 5.000K, especificações conforme TR. (Inlcusa remoção da luminária existente)	peça	900	60	R\$ 918,60	R\$ 15,31	R\$ 826.740,00



Prefeitura do Município de Cantagalo


ESTADO PARANÁ

CNPJ 78.279.981/0001-45
Rua Cinderela, 379 - Centro - CEP: 85160-000 - Fone: 42 3636-1185



3	Luminária LED instalada até 150W 5.000K, especificações conforme TR. (Inclusa remoção da luminária existente)	peça	244	60	R\$ 1.213,80	R\$ 20,23	R\$ 296.167,20
4	Núcleo de topo de poste para 4 luminárias, especificações conforme TR. (Inclusa remoção da existente)	peça	25	60	R\$ 724,80	R\$ 12,08	R\$ 18.120,00
5	Braço de iluminação pública de 1,5m, especificações conforme TR. (Inclusa remoção do braço existente)	peça	50	60	R\$ 217,80	R\$ 3,63	R\$ 10.890,00
6	Braço de iluminação pública de 3m, especificações conforme TR. (Inclusa remoção do braço existente)	peça	30	60	R\$ 326,40	R\$ 5,44	R\$ 9.792,00
7	Relé fotoeletrônico, especificações conforme TR.	peça	1353	60	R\$ 25,50	R\$ 0,42	R\$ 34.095,60
8	Conector para iluminação pública em RDA, especificações conforme TR.	peça	2756	60	R\$ 11,40	R\$ 0,19	R\$ 31.418,40
9	Ferragens de iluminação pública, especificações conforme TR.	peça	80	60	R\$ 21,00	R\$ 0,35	R\$ 1.680,00
PREÇO TOTAL - LOTE 1							R\$ 1.228.903,20

Cantagalo/PR, 04 de agosto de 2021.


Jenifer Larraine da Silva de Lima
Pregoeira



Município de Cantagalo

Pregão 42/2021 - Anexo 01



Equipário

Página:1

Processo 203/2021

Nº Item	Descrição do Produto / Serviço	Qtde.	Unid.	Preço Máximo Unitário	Preço Máximo Total
Lote : 0001	Lote 001				
0001	5.1.25221 Braço de iluminação pública de 1,5m especificações conforme TR, (Inclusa remoção do braço existente)	50,00	UN	217,80	10.890,00
0002	5.1.25222 Braço de iluminação pública de 3m especificações conforme TR, (Inclusa remoção do braço existente)	30,00	UN	326,40	9.792,00
0003	5.1.25224 Conector para iluminação pública em RDA, especificações conforme TR.	2.756,00	UN	11,40	31.418,40
0004	5.1.25225 Ferragens de iluminação pública, especificações conforme TR.	80,00	UN	21,00	1.680,00
0005	5.1.25219 Luminária LED instalada até 150W 5.000K especificações conforme TR, (Inclusa remoção da luminária existente)	244,00	UN	1.213,80	296.167,20
0006	5.1.25217 Luminária LED instalada até 50W 5.000K especificações conforme TR, (Inclusa remoção da luminária existente)	210,00	UN	871,80	183.078,00
0007	5.1.25218 Luminária LED instalada até 60W 5.000K especificações conforme TR, (Inclusa remoção da luminária existente)	900,00	UN	918,60	826.740,00
0008	5.1.25220 Núcleo de topo de poste para 4 luminárias especificações conforme TR, (Inclusa remoção da existente)	25,00	UN	724,80	18.120,00
0009	5.1.25223 Relé fotoeletrônico, especificações conforme TR.	1.353,00	UN	25,50	34.501,50
				PREÇO MÁXIMO DO LOTE :	1.412.387,10
				PREÇO MÁXIMO DA LICITAÇÃO :	1.412.387,10



Prefeitura do Município de Cantagalo

ESTADO PARANÁ

CNPJ 78.279.981/0001-45

Rua Cinderela, 379 - Centro - CEP: 85160-000 - Fone: 42 3636-1185



ANEXO II

MODELO DE PROPOSTA DE PREÇOS PREGÃO ELETRÔNICO Nº 42/2021 – PMC

Objeto: AQUISIÇÃO DE LUMINÁRIAS EM LED E ACESSÓRIOS, DEVIDAMENTE INSTALADOS, COM PREVISÃO DE PAGAMENTO DE 15% DE ENTRADA E O SALDO EM ATÉ 60 MESES, PARA SUBSTITUIÇÃO DA ILUMINAÇÃO PÚBLICA NO PERÍMETRO URBANO E RURAL DO MUNICÍPIO DE CANTAGALO.

RAZÃO SOCIAL DO LICITANTE:
CNPJ:
INSC. ESTADUAL:
ENDEREÇO:
CIDADE:
ESTADO:
TELEFONE:
E-MAIL:

INFORMAÇÕES PARA PAGAMENTOS:
Banco:
Agência:
Conta:

REPRESENTANTE LEGAL PARA FINS DE ASSINATURA DO CONTRATO:
Nome/ Nacionalidade/ Estado Civil/ RG/ CPF/.
E-mail
Telefone:

1. Planilha da Proposta:

LOTE 1: FORNECIMENTO DE LÂMPADAS LED COM SERVIÇOS DE INSTALAÇÃO									
ITEM	DESCRIÇÃO	UND.	QTDE	Meses	Marca	Modelo	Valor Unitário	Parcela Mensal	PREÇO TOTAL DO ITEM (QTDE x Meses x Parcela Mensal)
1	Luminária LED instalada até 50W 5.000K, especificações conforme TR. (Inclusa remoção da luminária existente)	peça	210	60					



Prefeitura do Município de Cantagalo

ESTADO PARANÁ

CNPJ 78.279.981/0001-45

Rua Cinderela, 379 - Centro - CEP: 85160-000 - Fone: 42 3636-1185



2	Luminária LED instalada até 60W 5.000K, especificações conforme TR. (Inlcusa remoção da luminária existente)	peça	900	60					
3	Luminária LED instalada até 150W 5.000K, especificações conforme TR. (Inlcusa remoção da luminária existente)	peça	244	60					
4	Núcleo de topo de poste para 4 luminárias, especificações conforme TR. (Inlcusa remoção da existente)	peça	25	60					
5	Braço de iluminação pública de 1,5m, especificações conforme TR. (Inlcusa remoção do braço existente)	peça	50	60					
6	Braço de iluminação pública de 3m, especificações conforme TR. (Inlcusa remoção do braço existente)	peça	30	60					
7	Relé fotoeletrônico, especificações conforme TR.	peça	1353	60					
8	Conector para iluminação pública em RDA, especificações conforme TR.	peça	2756	60					
9	Ferragens de iluminação pública, especificações conforme TR.	peça	80	60					
PREÇO TOTAL - LOTE 1									

Validade da proposta: 60 (sessenta) dias.

Prazo de entrega e instalação das lâmpadas LED: 30 (trinta) dias, da



Prefeitura do Município de Cantagalo

ESTADO PARANÁ

CNPJ 78.279.981/0001-45

Rua Cinderela, 379 - Centro - CEP: 85160-000 - Fone: 42 3636-1185



data de recebimento da requisição de compras.

2. A proposta de preços ajustada ao lance final deverá conter o valor numérico dos preços unitários e totais, não podendo exceder o valor do lance final;
3. Quando da atualização da proposta de preço, o licitante deverá atualizar observando os valores unitários e globais os quais deverão ser menores ou iguais aos valores máximos/referência expressos no Anexo I - termo de referência;
4. O preço proposto deve compreender todas as despesas concernentes ao fornecimento do (s) material (is), bem como Impostos, Tributos, Frete, Contratação de Pessoal, entre outros, que deverão correr totalmente por conta da Empresa vencedora;
5. Declaramos para todos os efeitos legais que, ao apresentar esta proposta, com os preços e prazos acima indicados, estamos de pleno acordo com as condições gerais e especiais estabelecidas para esta licitação, as quais nos submetemos incondicional e integralmente;
6. Declaramos que até a presente data inexistem fatos impeditivos a participação desta empresa ao presente certame licitatório, ciente da obrigatoriedade de declarar ocorrências posteriores;
7. Declaramos que não possuímos em nosso quadro funcional servidor público ou dirigente de órgão ou entidade contratante ou responsável pela licitação, conforme art. 9 da lei 8.666/93, e não possuímos em nosso quadro societário servidor público da ativa, ou empregado de empresa pública ou de sociedade de economia mista;
8. Declaramos, ainda, sob as penas da lei, que não estamos cumprindo pena de inidoneidade para licitar e contratar com a Administração Pública, em qualquer de suas esferas Federal, Estadual e Municipal, inclusive no Distrito Federal, conforme art. 97 da Lei nº. 8.666/93.

_____ de _____ de 2021.

Assinatura
Razão Social da Empresa Nº CNPJ
Representante Legal



Prefeitura do Município de Cantagalo

ESTADO PARANÁ

CNPJ 78.279.981/0001-45

Rua Cinderela, 379 - Centro - CEP: 85160-000 - Fone: 42.3636-1185



ANEXO III

Município de Cantagalo – Paraná

Licitação Modalidade: PREGÃO ELETRÔNICO Nº 42/2021-PMC

Objeto: AQUISIÇÃO DE LUMINÁRIAS EM LED E ACESSÓRIOS, DEVIDAMENTE INSTALADOS, COM PREVISÃO DE PAGAMENTO DE 15% DE ENTRADA E O SALDO EM ATÉ 60 MESES, PARA SUBSTITUIÇÃO DA ILUMINAÇÃO PÚBLICA NO PERÍMETRO URBANO E RURAL DO MUNICÍPIO DE CANTAGALO.

**Modelo de Declaração de
Inexistência de Fato Superveniente Impeditivo da Habilitação,
Que tomou conhecimento das normas do edital e de idoneidade.**

A empresa abaixo assinada declara, sob as penas da lei, que até a presente data inexistem fatos impeditivos para sua habilitação no presente processo licitatório, ciente da obrigatoriedade de declarar, em havendo, ocorrências posteriores que o inabilite para participar de certames licitatórios.

Também que os documentos que compõem o Edital foram colocados à disposição e tomou conhecimento de todas as informações, condições locais de entrega dos produtos e que não se encontra declarada inidônea para licitar ou contratar com órgãos da Administração Pública Federal, Estadual, Municipal e do Distrito Federal.

_____, _____ de _____ de 2021.

**Assinatura
Razão Social da Empresa Nº CNPJ
Representante Legal**



Prefeitura do Município de Cantagalo

ESTADO PARANÁ

CNPJ 78.279.981/0001-45

Rua Cinderela, 379 - Centro - CEP: 85160-000 - Fone: 42-3636-1185



ANEXO IV

Município de Cantagalo – Paraná

Licitação Modalidade: PREGÃO ELETRÔNICO Nº 42/2021-PMC

Objeto: AQUISIÇÃO DE LUMINÁRIAS EM LED E ACESSÓRIOS, DEVIDAMENTE INSTALADOS, COM PREVISÃO DE PAGAMENTO DE 15% DE ENTRADA E O SALDO EM ATÉ 60 MESES, PARA SUBSTITUIÇÃO DA ILUMINAÇÃO PÚBLICA NO PERÍMETRO URBANO E RURAL DO MUNICÍPIO DE CANTAGALO.

Modelo de Declaração

Dando ciência de que cumpre plenamente os requisitos de habilitação

Em atendimento ao previsto no edital de PREGÃO ELETRÔNICO Nº 42/2021-PMC, DECLARAMOS que cumprimos plenamente os requisitos de habilitação exigidos para participação no presente certame.

_____, _____ de _____ de 2021.

Assinatura

Razão Social da Empresa Nº CNPJ
Representante Legal



Prefeitura do Município de Cantagalo

ESTADO PARANÁ

CNPJ 78.279.981/0001-45

Rua Cinderela, 379 - Centro - CEP: 85160-000 - Fone: 42 3636-1185



ANEXO V

Município de Cantagalo– Paraná

Licitação Modalidade: PREGÃO ELETRÔNICO Nº 42/2021-PMC

Objeto: AQUISIÇÃO DE LUMINÁRIAS EM LED E ACESSÓRIOS, DEVIDAMENTE INSTALADOS, COM PREVISÃO DE PAGAMENTO DE 15% DE ENTRADA E O SALDO EM ATÉ 60 MESES, PARA SUBSTITUIÇÃO DA ILUMINAÇÃO PÚBLICA NO PERÍMETRO URBANO E RURAL DO MUNICÍPIO DE CANTAGALO.

DECLARAÇÃO

A empresa abaixo assinada DECLARA, para fins do disposto no inciso V do art. 27 da Lei nº 8.666, de 21 de junho de 1993, acrescido pela Lei nº 9.854, de 27 de outubro de 1999, que não emprega menor de dezoito anos em trabalho noturno, perigoso ou insalubre e não emprega menor de dezesseis anos.

Ressalva: emprega menor, a partir de quatorze anos, na condição de aprendiz:

Sim () Quantos () Não ()

_____, _____ de _____ de 2021.

Assinatura

**Razão Social da Empresa Nº CNPJ
Representante Legal**

(Observação: em caso afirmativo, assinalar a ressalva acima).



Prefeitura do Município de Cantagalo

ESTADO PARANÁ

CNPJ 78.279.981/0001-45

Rua Cinderela, 379 - Centro - CEP: 85160-000 - Fone: 42 3636-1785



ANEXO VI

Município de Cantagalo - Paraná

Licitação Modalidade: PREGÃO ELETRÔNICO Nº 42/2021-PMC

Objeto: AQUISIÇÃO DE LUMINÁRIAS EM LED E ACESSÓRIOS, DEVIDAMENTE INSTALADOS, COM PREVISÃO DE PAGAMENTO DE 15% DE ENTRADA E O SALDO EM ATÉ 60 MESES, PARA SUBSTITUIÇÃO DA ILUMINAÇÃO PÚBLICA NO PERÍMETRO URBANO E RURAL DO MUNICÍPIO DE CANTAGALO.

DECLARAÇÃO DE ENQUADRAMENTO COMO MICROEMPRESA OU EMPRESA DE PEQUENO PORTE

(nome da empresa), CNPJ/MF nº. _____, (ENDEREÇO COMPLETO), declara, sob as penas da Lei, que a mesma está estabelecida sob o regime legal de microempresa ou empresa de pequeno porte, conforme conceito legal e fiscal de nosso ordenamento pátrio, podendo usufruir os benefícios da Lei Complementar 123/2006, de 14 de dezembro de 2006.

_____, _____ de _____ de 2021.

(Carimbo e assinatura do Representante Legal)



Prefeitura do Município de Cantagalo

ESTADO PARANÁ

CNPJ 78.279.981/0001-45

Rua Cinderela, 379 - Centro - CEP: 85160-000 - Fone: 42 3636-1185



ANEXO VII

MINUTA DO CONTRATO

CONTRATO ADMINISTRATIVO Nº. XX/2021, QUE ENTRE SI CELEBRAM O MUNICÍPIO DE CANTAGALO, ESTADO DO PARANÁ E A EMPRESA xxxxxxxx, CONFORME LICITAÇÃO NA MODALIDADE PREGÃO ELETRÔNICO Nº 42/2021-PMC.

Pelo presente instrumento particular celebram entre si, de um lado o **MUNICÍPIO DE CANTAGALO**, Estado do Paraná, inscrito no CNPJ nº. 95.587.622/0001-74, com endereço à 78.279.981/0001-45, com endereço à Rua Cinderela, 379, Centro, Cantagalo, Paraná, neste ato representado pelo Prefeito Municipal Sr. **JOÃO KONJUNSKI**, portador de cédula de identidade n.º xxxxxx, SSP/PR e CPF/MF n.º xxxxxxxxxxxx, doravante denominado **CONTRATANTE** e, de outro lado, a empresa xxxxxxxx inscrita no CNPJ (CPF) n.º xxxxxx, situada a Rua xx, n.º xxxxxxxx, CEP xxxxxxxx, neste ato representada pelo Sr(a). xxxxxxxx, brasileiro(a), portador(a) do CPF/MF n.º xxxxxxxx, e cédula de identidade n.º xxSSP/xx, residente e domiciliado(a) em xxxxxxxxx – xx, doravante denominada **CONTRATADA**, acordam e ajustam firmar o presente contrato, nos termos da Lei nº. 8.666/93, e alterações posteriores, assim como pelas condições da Licitação **Pregão Eletrônico nº. 42/2021-PMC**, bem como nos termos da proposta apresentada pela **CONTRATADA** e pelas cláusulas a seguir expressas, definidoras dos direitos, obrigações e responsabilidades das partes.

DO OBJETO DO CONTRATO E SEUS ELEMENTOS CARACTERÍSTICOS (ART. 55, I, LEI 8.666/93)

CLÁUSULA PRIMEIRA: A **CONTRATADA** obriga-se a entregar em favor do **CONTRATANTE LUMINÁRIAS EM LED E ACESSÓRIOS, DEVIDAMENTE INSTALADOS, COM PREVISÃO DE PAGAMENTO DE 15% DE ENTRADA E O SALDO EM ATÉ 60 MESES, PARA SUBSTITUIÇÃO DA ILUMINAÇÃO PÚBLICA NO PERÍMETRO URBANO E RURAL DO MUNICÍPIO DE CANTAGALO**, conforme discriminação no edital **Pregão Eletrônico nº. 42/2021-PMC**, pelo período de 60 (sessenta) meses.

PARÁGRAFO ÚNICO: as Lâmpada Led a serem instaladas consistem em:

XXXXXXXXXXXXXXXXXXXXXXXXXXXX

DO REGIME DE FORNECIMENTO OU DA FORMA DE ENTREGA (ART. 55, II, LEI 8.666/93)

CLAUSULA SEGUNDA: A **CONTRATADA** deverá realizar o presente contrato de forma direta, realizando o fornecimento e instalação das lâmpadas Led, conforme apresentado na proposta de preços para o



Prefeitura do Município de Cantagalo

ESTADO PARANÁ

CNPJ 78.279.981/0001-45

Rua Cinderela, 379 - Centro - CEP: 85160-000 - Fone: 42 3636-1185



bom e fiel desempenho do objeto do presente contrato, assumindo integral responsabilidade.

DO PREÇO E DAS CONDIÇÕES DE PAGAMENTO E DO REAJUSTE (ART. 55, III, LEI 8.666/93)

CLÁUSULA TERCEIRA: DO VALOR DO CONTRATO:

Parágrafo Primeiro: A CONTRATANTE pagará ao CONTRATADO, as importâncias previstas na planilha orçamentária, componente da proposta vencedora de preços apresentada na oportunidade da licitação, posteriormente adjudicada.

Parágrafo Segundo: A CONTRATANTE pagará ao CONTRATADO, as importâncias previstas na planilha orçamentária, componente da proposta vencedora de preços apresentada na oportunidade da licitação, posteriormente adjudicada.

Parágrafo Terceiro: No referido preço estão inclusos todos os custos advindos, decorrentes e relacionados a responsabilidade técnica, licenças, autorizações, alvarás, mão de obra, pessoal, produtos, materiais, transportes, seguros, combustível, equipamentos (inclusive os de proteção individual), fretes, tributos, encargos sociais e trabalhistas e demais custos necessários a plena e total execução do objeto e demais atribuições e obrigações constantes do Pregão Eletrônico nº XX/2021.

Parágrafo Quarto: O pagamento será efetuado em 60 (sessenta) parcelas mensais e consecutivas, até o dia 10 (dez) de cada mês, a contar do primeiro faturamento, respeitando a cláusula do reajuste anual.

Parágrafo Quinto: O CONTRATADO deverá manter como condição para pagamento, durante todo o período contratual, todas as condições de habilitação e qualificação exigidas na licitação, obrigado a apresentar MENSALMENTE, para liberação do pagamento, os seguintes documentos:

Parágrafo Sexto: COMPROVANTE DE PAGAMENTO DA GUIA DE RECOLHIMENTO REFERENTE AO ICMS DO ESTADO DESTINO (DIFAL-PR), DAS NOTAS FISCAIS CITADAS NO EDITAL

- a) CERTIDÃO NEGATIVA TRABALHISTA
- b) CERTIDÃO NEGATIVA DA FAZENDA FEDERAL
- c) CERTIDÃO NEGATIVA DA FAZENDA ESTADUAL
- d) CERTIDÃO NEGATIVA DA FAZENDA MUNICIPAL

Parágrafo Sétimo: O pagamento somente será autorizado depois de atestado o "recebimento" pelo servidor competente na nota fiscal apresentada, atendidas as seguintes condições:

Parágrafo Oitavo: O faturamento será realizado de forma imediata, admitindo-se de forma parcial, de acordo com a entrega dos bens instalados, até o último dia de cada mês, respeitando o prazo legal deste edital.



Prefeitura do Município de Cantagalo

ESTADO PARANÁ

CNPJ 78.279.981/0001-45

Rua Cinderela, 379 - Centro - CEP: 85160-000 - Fone: 42 3636-1185



Parágrafo Nono: A contratada deverá emitir 70% (setenta por cento) do valor contratual em notas fiscais de produtos (NF-e) e o restante, 30% (trinta por cento), referente a parcela da instalação, em notas fiscais de serviços (NFs).

Parágrafo Décimo: Na nota fiscal dos produtos (NF-e), as luminárias LED, deverão constar sobre o NCM 94054010, sob pena de não aceitação do documento fiscal e bloqueios dos pagamentos.

Parágrafo Décimo Primeiro: Havendo erro na apresentação da Nota Fiscal ou dos documentos pertinentes à contratação, ou, ainda, circunstância que impeça a liquidação da despesa, como, por exemplo, obrigação financeira pendente, decorrente de penalidade imposta ou inadimplência, o pagamento ficará sobrestado até que o CONTRATADO providencie as medidas saneadoras. Nesta hipótese, o prazo para pagamento iniciar-se-á após a comprovação da regularização da situação, não acarretando qualquer ônus para a contratante.

1) Constatando-se, a situação de irregularidade do CONTRATADO, será providenciada sua advertência, por escrito, para que, no prazo de 5 (cinco) dias, regularize sua situação ou, no mesmo prazo, apresente sua defesa. O prazo poderá ser prorrogado uma vez, por igual período, a critério da contratante.

2) Não havendo regularização ou sendo a defesa considerada improcedente, a contratante deverá comunicar aos órgãos responsáveis pela fiscalização da regularidade fiscal e trabalhista quanto à inadimplência do CONTRATADO, bem como quanto à existência de pagamento a ser efetuado, para que sejam acionados os meios pertinentes e necessários para garantir o recebimento de seus créditos.

3) Persistindo a irregularidade, a contratante deverá adotar as medidas necessárias à rescisão contratual nos autos do processo administrativo correspondente, assegurado o CONTRATADO o contraditório e a ampla defesa.

4) A Nota Fiscal/Fatura deverá ser emitida de acordo com os valores unitários e totais discriminados neste contrato.

a) O número do CNPJ - Cadastro Nacional de Pessoa Jurídica - constante das Notas Fiscais deverá ser aquele fornecido na fase de habilitação.

5) A Nota Fiscal/Fatura deverá ser emitida de acordo com os valores unitários e totais discriminados neste contrato.

6) A Nota Fiscal deverá ser emitida em nome do município contratante.

7) Os produtos serão recebidos provisoriamente no prazo de 10 (dez) dias, acompanhados das respectivas Notas Fiscais, através do responsável pelo acompanhamento e fiscalização do contrato, para efeito de posterior verificação de sua conformidade com as especificações do Termo de Referência.



Prefeitura do Município de Cantagalo

ESTADO PARANÁ

CNPJ 78.279.981/0001-45

Rua Cinderela, 379 - Centro - CEP: 85160-000 - Fone: 42 3636-1185



8) Os bens poderão ser rejeitados, no todo ou em parte, quando em desacordo com as especificações do Termo de Referência e na proposta, devendo ser substituídos no

prazo de 10 (dez) dias, a contar da notificação da contratada, às suas custas, sem prejuízo da aplicação das penalidades.

9) Os bens serão recebidos definitivamente no prazo de 30 (trinta) dias, contados do recebimento provisório, após a verificação da qualidade e quantidade do material e consequente aceitação mediante termo circunstanciado.

10) Na hipótese de a verificação a que se refere o subitem anterior não ser procedida dentro do prazo fixado, reputar-se-á como realizada, consumando-se o recebimento definitivo no dia do esgotamento do prazo.

11) O recebimento provisório ou definitivo do objetivo, não exclui a responsabilidade da contratada pelos prejuízos resultantes da incorreta execução do contrato.

12) Os pagamentos far-se-ão através de crédito em conta corrente bancária do CONTRATADO.

Parágrafo Décimo Segundo: Nenhum pagamento será efetuado à licitante vencedora enquanto pendente de liquidação qualquer obrigação financeira que lhe for imposta, em virtude de penalidade ou inadimplência, sem que isso gere direito ao pleito do reajustamento de preços ou correção monetária.

Parágrafo Décimo Terceiro: Incidirá sobre o valor total da(s) nota(s) fiscal(is) emitida(s), os tributos decorrentes de expressa disposição legal, os quais serão retidos na fonte, conforme o caso. No referido preço estão inclusos todos os custos advindos, decorrentes e relacionados a responsabilidade técnica, licenças, autorizações, alvarás, mão de obra, pessoal, produtos, materiais, transportes, seguros, combustível, equipamentos (inclusive os de proteção individual), fretes, tributos, encargos sociais e trabalhistas e demais custos necessários a plena e total execução do objeto e demais atribuições e obrigações constantes do Pregão Eletrônico nº XX/2021.

DO PRAZO DE VIGÊNCIA

(ART. 55, IV, LEI 8.666/93)

CLÁUSULA QUARTA: O contrato vigorará pelo período de 60 (sessenta) meses, sendo de xx de xxxx de 2021 a xx de xxxx de 2026.

DOS CRÉDITOS ORÇAMENTÁRIOS

(ART. 55, V, LEI 8.666/93)

CLÁUSULA QUINTA: As despesas decorrentes deste contrato terão como suporte a seguinte dotação orçamentária:



Prefeitura do Município de Cantagalo

ESTADO PARANÁ

CNPJ 78.279.981/0001-45

Rua Cinderela, 379 - Centro - CEP: 85160-000 - Fone: 42 3636-1185



05003 1545205022016 4490520000
05003 1445205022016 4490520000

DOS DIREITOS E DAS RESPONSABILIDADES DAS PARTES, DAS PENALIDADES CABÍVEIS E DOS VALORES DAS MULTAS

(ART. 55, VII, LEI 8.666/93)

CLÁUSULA SEXTA: São obrigações da Contratada:

- a) Executar os serviços nas especificados no objeto do presente edital e contrato, observando as condições estabelecidas neste Projeto;
- b) Prestar os serviços rigorosamente com a mesma especificação daqueles apresentados na proposta de preços;
- c. Responsabilizar-se pelos vícios e danos decorrentes da execução dos serviços, de acordo com os artigos 12, 13, 18 e 26, do Código de Defesa do Consumidor (Lei n.º 8.078, de 11 de setembro de 1990). o dever previsto nesta alínea implica na obrigação de, a critério da Administração, substituir, reparar, corrigir, remover, ou reconstruir, às suas expensas, no prazo máximo de 48 (quarenta e oito) horas (dez) dias, o produto com avarias ou defeitos;
- d. Alertar seus empregados acerca da boa conduta, principalmente no tocante à disciplina e discricção quando a execução dos serviços;
- e. Ressarcir toda e qualquer quantia que for efetivamente paga pela Contratante, em decorrência de ato ou fato culposo e/ou doloso dos prestadores de serviços e/ou empregados da Contratada;
- f. Pagar todos os tributos, contribuições fiscais e parafiscais que incidam ou venham a incidir, direta ou indiretamente, sobre os serviços objeto do Contrato. Fica, desde logo, convencionado que a Contratante poderá descontar, de qualquer crédito da Contratada, a importância correspondente a eventuais pagamentos dessa natureza, que venha a efetuar por imposição legal;
- g. A Contratante poderá, a qualquer tempo, solicitar a cópia de todo e qualquer documento que ateste a regularidade da Contratada;
- h. Cumprir todas as leis e instrumentos normativos reguladores da sua atividade empresarial, bem como satisfazer, às suas próprias expensas, todas e quaisquer exigências legais decorrentes da execução do Contrato;
- i. A Contratada é, para todos os fins e efeitos jurídicos, única e exclusiva responsável por seus empregados ou prestadores de serviços, afastada a Contratante, em todas as hipóteses, de qualquer responsabilidade fiscal, trabalhista, comercial, civil, penal, administrativa e previdenciária pelos contratos firmados pela Contratada;
- j. A Contratada assume inteira responsabilidade por todos e quaisquer danos provocados à Contratante ou a terceiros, decorrente



Prefeitura do Município de Cantagalo

ESTADO PARANÁ

CNPJ 78.279.981/0001-45

Rua Cinderela, 379 - Centro - CEP: 85160-000 - Fone: 42 3636-1185



de atos comissivos e omissivos, praticados por seus sócios, associados, integrantes não sócios, empregados, representantes e prestadores de serviços, por culpa, dolo, negligência ou imprudência, ficando obrigada a promover o ressarcimento a preços atualizados, dentro de 30 (trinta) dias contados da comprovação de sua responsabilidade. Caso não o faça dentro do prazo estipulado, à Contratante reserva-se o direito de descontar o valor do ressarcimento da nota fiscal a ser paga, sem prejuízo de outras sanções legalmente previstas;

k. Responsabilizar-se pela idoneidade e pelo bom comportamento de seus empregados, prepostos ou subordinados e, ainda, por quaisquer prejuízos que sejam causados pelos mesmos à Contratante ou a terceiros;

l. Responsabilizar-se por quaisquer acidentes de trabalho de que venham a ser vítimas seus empregados, quando em serviço;

m. Credenciar junto à Contratante um representante para prestar esclarecimentos e atender prontamente a todas as solicitações necessárias para boa execução do Contrato;

n. Prestar todos os esclarecimentos que lhe forem solicitados pela Contratante, atendendo prontamente todas as reclamações;

o. Cumprir as orientações do Fiscal e do Gestor do Contrato;

p. Substituir qualquer empregado cuja atuação, permanência ou comportamento sejam julgados prejudiciais, inconvenientes ou insatisfatórios;

q. Observar ou fazer observar, por parte de seus empregados, as normas disciplinares determinadas pela Administração;

r. Comunicar, por escrito, à Contratante, imediatamente após o fato, qualquer anormalidade ocorrida;

s) Manter, durante a execução do Contrato, todas as condições exigidas à habilitação e à qualificação para o processo licitatório;

t) Tomar medidas necessárias ao atendimento de empregados acidentados ou com mal súbito, inclusive atendimento em caso de emergência;

u) Observar as determinações da Contratante quanto a permanência e circulação de seus empregados no prédio;

v) Não atrasar na implantação de medidas corretivas exigidas pela fiscalização do Contrato ou na execução de outras obrigações contratuais;

z) Não dar causa, por culpa ou dolo, à rescisão contratual;

w) Não caucionar ou utilizar o Contrato para qualquer operação financeira, sem prévia e expressa anuência da Contratante;

z) Cumprir, além das normas legais vigentes de âmbito federal, estadual ou municipal, as normas de segurança da Contratante;

aa) Emitir nota fiscal de venda, destacando no campo descrição, o número da nota de empenho ou da ordem de fornecimento a que se refere, o número de contrato, o valor de cada bem fornecido, o domicílio bancário do fornecedor (número do banco, nome e número



Prefeitura do Município de Cantagalo

ESTADO PARANÁ

CNPJ 78.279.981/0001-45

Rua Cinderela, 379 - Centro - CEP: 85160-000 - Fone: 42 3636-1185



da agência e da conta corrente) e os valores de retenção dos tributos federais, quando for o caso;

CLÁUSULA SÉTIMA: São obrigações da CONTRATANTE:

- a). Designar servidor como responsável pela fiscalização e acompanhamento da instalação das luminárias;
- b) Atestar a efetiva execução dos serviços, assinando os canhotos das notas fiscais que serão apresentadas pela Contratada ao Fiscal do Contrato;
- c) Comunicar à Contratada qualquer alteração nas instruções ou procedimentos relacionados com o Contrato;
- d) Notificar a Contratada, por escrito, sobre ou a respeito de quaisquer irregularidades constatadas na execução do Contrato, fixando-lhe prazos para correções;
- e) Efetuar os pagamentos de sua responsabilidade nos prazos previstos, desde que atendidas todas as condições constantes no Edital e em seus Anexos e cumpridos todos os procedimentos administrativos de responsabilidade da Contratada;
- f) Prestar informações e esclarecimentos necessários ao bom desenvolvimento das tarefas;
- g) Comunicar à Contratada, por escrito, quaisquer instruções ou procedimentos sobre assuntos relacionados com o Contrato;
- h) Comunicar à Contratada, por escrito, a abertura de procedimento administrativo para a apuração de condutas irregulares, concedendo-lhe prazo para defesa;
- i) Aplicar à Contratada, em caso de inadimplemento, as penalidades regulamentares e contratuais;
- j) Comunicar à Contratada, por escrito, a aplicação de eventual penalidade, nos termos do Contrato e legislação em vigor;
- k) Instruir a Contratada acerca das normas de segurança;
- l) Vistoriar e aprovar os serviços realizados pela Contratada;

CLÁUSULA OITAVA: DAS SANÇÕES APLICÁVEIS:

À licitante vencedora deste certame serão aplicadas as sanções previstas nas Leis nº. 10.520/02 e 8.666/93, nas seguintes situações, dentre outras:

- a) Quem, convocado dentro do prazo de validade da sua proposta, não celebrar o contrato, deixar de entregar ou apresentar documentação falsa exigida para o certame, ensejar o retardamento da execução de seu objeto, não mantiver a proposta, falhar ou fraudar na execução do contrato, comportar-se de modo inidôneo ou cometer fraude fiscal, ficará impedido de licitar e contratar com a União, Estados, Distrito Federal ou Municípios e, será descredenciado do Registro Cadastral de Fornecedores do Município de Cantagalo/PR, pelo prazo de até 5



Prefeitura do Município de Cantagalo

ESTADO PARANÁ

CNPJ 78.279.981/0001-45

Rua Cinderela, 379 - Centro - CEP: 85160-000 - Fone: 42 3636-7183



(cinco) anos, sem prejuízo das multas previstas neste edital, contrato e das demais cominações legais.

b) O atraso injustificado na execução ou assinatura do contrato sujeitará o fornecedor à multa de mora de 01 (um) UFM - Unidade Fiscal do Município por dia de atraso.

c) A multa a que alude a alínea anterior não impede que a Administração rescinda unilateralmente o contrato e aplique as outras sanções previstas na Lei 8.666/1993 e suas alterações posteriores.

d) A multa será descontada dos pagamentos eventualmente devidos pela Administração ou ainda, quando for o caso, cobrada judicialmente.

e) Caso sejam verificados débitos tributários municipais em desfavor da proponente, será realizada retenção do valor devido, em cada pagamento efetuado, até a completa satisfação do crédito fiscal;

f) Pela inexecução total ou parcial do contrato a Administração poderá, garantida a prévia defesa, aplicar ao fornecedor as seguintes sanções:

I. Advertência;

II. multa compensatória de até 20% (vinte por cento) do total da nota de empenho;

III. suspensão temporária de participação em licitação e impedimento de contratar com a Administração, por prazo não superior a 2 (dois) anos;

IV. declaração de inidoneidade para licitar ou contratar com a Administração Pública enquanto perdurarem os motivos determinantes da punição ou até que seja promovida a reabilitação perante a própria autoridade que aplicou a penalidade, que será concedida sempre que o contratado ressarcir a Administração pelos prejuízos resultantes e após decorrido o prazo da sanção aplicada com base no inciso anterior.

g) As sanções previstas nos incisos I, III e IV na alínea "e" poderão ser aplicadas juntamente com a do inciso II, facultada a defesa prévia do interessado, no respectivo processo, no prazo de 05 (cinco) dias úteis.

CLÁUSULA NONA: DA FRAUDE E DA CORRUPÇÃO:

PARÁGRAFO PRIMEIRO: Os licitantes devem observar e o contratado deve observar e fazer observar, por seus fornecedores e subcontratados, se admitida subcontratação, o mais alto padrão de ética durante todo o processo de licitação, de contratação e de execução do objeto contratual.

PARÁGRAFO SEGUNDO: Para os propósitos deste parágrafo, definem-se as seguintes práticas:

a) "prática corrupta": oferecer, dar, receber ou solicitar, direta ou indiretamente qualquer vantagem com o objetivo de influenciar a ação de servidor público no processo de licitação ou na execução de contrato;



Prefeitura do Município de Cantagalo

ESTADO PARANÁ

CNPJ 78.279.981/0001-45

Rua Cinderela, 379 - Centro - CEP: 85160-000 - Fone: 42 3636-1185



b) "prática fraudulenta": a falsificação ou omissão dos fatos, com o objetivo de influenciar o processo de licitação ou execução de contrato.

c) "prática colusiva": esquematizar ou estabelecer um acordo entre dois ou mais licitantes, com ou sem o conhecimento de representantes ou prepostos do órgão licitador, visando estabelecer preços em níveis artificiais e não competitivos.

d) "prática coercitiva": causar danos ou ameaçar causar dano, direta ou indiretamente, às pessoas ou sua propriedade, visando influenciar sua participação em um processo licitatório ou afetar a execução do contrato.

e) "prática obstrutiva": destruir, falsificar, alterar ou ocultar provas em inspeções ou fazer declarações falsas aos representantes do organismo financeiro multilateral, com o objetivo de impedir materialmente a apuração de atos cuja intenção seja impedir materialmente o exercício do direito de o organismo financeiro multilateral promover inspeção.

PARÁGRAFO TERCEIRO: Concordar e autorizar a avaliação das despesas efetuadas, mantendo à disposição dos órgãos de controle interno e externo, todos os documentos, contas e registros comprobatórios das despesas efetuadas.

DOS CASOS DE RESCISÃO E DO RECONHECIMENTO DOS DIREITOS DA ADMINISTRAÇÃO

(ART. 55, VIII E IX, LEI 8.666/93)

CLÁUSULA DÉCIMA: A rescisão do presente contrato poderá ser amigável, por acordo entre as partes, na forma do art. 79, II da Lei nº. 8.666/93, ou judicial, nos termos da legislação.

PARÁGRAFO ÚNICO: A CONTRATANTE se reserva o direito de rescindir o presente contrato unilateralmente quando ocorrerem às hipóteses do art. 77 e 78 da Lei nº. 8.666 de 21 de janeiro de 1993.

DA LICITAÇÃO

(LEI 8.666/93 E LEI 10.520/02)

CLÁUSULA DÉCIMA PRIMEIRA: O presente contrato está vinculado a licitação modalidade **PREGÃO ELETRÔNICO Nº. 42/2021-PMC** e seus anexos, bem como na proposta de preços emitida pela CONTRATADA.

DA LEGISLAÇÃO APLICÁVEL

(ART. 55, XII, LEI 8.666/93)

CLÁUSULA DÉCIMA SEGUNDA: O presente contrato rege-se pelas disposições expressas na Lei nº. 10.520/2002 e subsidiariamente a Lei nº 8.666/93 e pelos preceitos de Direito Público, aplicando-se supletivamente os princípios da Teoria Geral dos Contratos, as



Prefeitura do Município de Cantagalo

ESTADO PARANÁ

CNPJ 78.279.981/0001-45

Rua Cinderela, 379 - Centro - CEP: 85160-000 - Fone: 42 3636-1185



disposições de Direito Privado, a Lei Orgânica e demais normas aplicáveis à espécie.

PARÁGRAFO ÚNICO: Os casos omissos serão resolvidos à luz da referida Lei e suas alterações, recorrendo-se à analogia, aos costumes e aos princípios gerais de Direito.

DA OBRIGAÇÃO DA CONTRATADA

(ART. 55, XIII, LEI 8.666/93)

CLÁUSULA DÉCIMA TERCEIRA: Fica a CONTRATADA obrigada a manter, durante toda execução do contrato, em compatibilidade com as obrigações por ele assumidas, todas as condições de habilitação e qualificação exigidas pela Contratante.

DO FORO

(ART. 55, § 2º, LEI 8.666/93)

CLÁUSULA DÉCIMA QUARTA: Fica eleito o foro da **Comarca de Cantagalo/PR** para dirimir quaisquer dúvidas decorrentes deste instrumento, cuja execução, interpretação e solução, inclusive dos casos omissos, serão patrocinadas pelas normas gerais de direito público, aplicando-se lhes, supletivamente, os princípios da teoria geral dos contratos e das disposições de direito privado.

E por estarem justos e acordados, firmam o presente contrato de fornecimento de produtos em 02 (duas) vias de igual teor, juntamente com as testemunhas abaixo, para os fins de direito, submissos às regras estatuídas pela Lei 8.666/93 e aos termos do ato que autorizou a contratação.

Cantagalo/PR, xx de xxxxxx de 2021.

JOÃO KONJUNSKI
CONTRATANTE

XXXXXXX
CONTRATADA

Testemunhas:

CPF: _____

CPF: _____



Prefeitura do Município de Cantagalo

ESTADO PARANÁ

CNPJ 78.279.981/0001-45

Rua Cinderela, 379 - Centro - CEP: 85160-000 - Fone: 42 3636-1185



ANEXO VIII

MUNICÍPIO DE CANTAGALO - PARANÁ

LICITAÇÃO MODALIDADE: PREGÃO ELETRÔNICO Nº. 42/2021-PMC

OBJETO: AQUISIÇÃO DE LUMINÁRIAS EM LED E ACESSÓRIOS, DEVIDAMENTE INSTALADOS, COM PREVISÃO DE PAGAMENTO DE 15% DE ENTRADA E O SALDO EM ATÉ 60 MESES, PARA SUBSTITUIÇÃO DA ILUMINAÇÃO PÚBLICA NO PERÍMETRO URBANO E RURAL DO MUNICÍPIO DE CANTAGALO.

MODELO DE DECLARAÇÃO

..... (nome da empresa), com sede na, (endereço) inscrita no CNPJ/MF sob o nº., vem através de seu representante legal infra-assinado, declarar expressamente, sob as penas da lei, que as pessoas físicas, os empresários individuais ou as pessoas jurídicas empresárias das quais seus titulares, sócios, gerentes e diretores tenham como cônjuges, companheiros(as) ou parentes, em linha reta, colateral ou por afinidade até o terceiro grau, da pregoeira, membros da equipe de apoio do Município de Cantagalo, do Prefeito Municipal, da autoridade requisitante da contratação e o do parecerista jurídico.

....., ____ de de 2021.

(Carimbo e assinatura do Representante Legal)



Prefeitura do Município de Cantagalo

ESTADO PARANÁ

CNPJ 78.279.981/0001-45

Rua Cinderela, 379 - Centro - CEP: 85160-000 - Fone: 42 3636-1185



AVISO DE RETIFICAÇÃO E PRORROGAÇÃO DE LICITAÇÃO PREGÃO ELETRÔNICO (SRP) Nº 42/2021

O Município de Cantagalo, Estado do Paraná, através de sua Pregoeira, tendo em vista a Lei Federal nº. 10.520/02, Decreto Federal nº 10.024/2019, bem como a Lei Complementar nº 123/2006, e subsidiariamente à Lei Federal 8.666/93 e suas alterações, torna público que fará realizar às 14H30MIN DO DIA 17 DE SETEMBRO DE 2021, o PREGÃO ELETRÔNICO (SRP) Nº 42/2021, cujo objeto é o AQUISIÇÃO DE LUMINÁRIAS EM LED E ACESSÓRIOS, DEVIDAMENTE INSTALADOS, COM PREVISÃO DE PAGAMENTO DE 15% DE ENTRADA E O SALDO EM ATÉ 60 MESES, PARA SUBSTITUIÇÃO DA ILUMINAÇÃO PÚBLICA NO PERÍMETRO URBANO E RURAL DO

MUNICÍPIO DE CANTAGALO, conforme especificações do edital, sendo:

ABERTURA DA SESSÃO DO PREGÃO ELETRÔNICO:

Dia 17/09/2021 às 14:30 (quatorze horas e trinta minutos).

LOCAL DA SESSÃO PÚBLICA: <https://licitanet.com.br>.

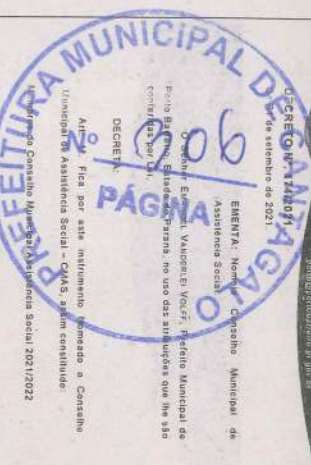
Os interessados deverão retirar o edital de licitação no site do Município de Cantagalo/ PR: <<http://cantagalo.pr.gov.br>>, bem como pedidos de esclarecimentos, dúvidas e informações na Prefeitura Municipal, setor de licitações ou pelo e-mail: licitacaocantagalo@hotmail.com.

Para participar do pregão eletrônico, o licitante deverá estar credenciado no sistema "PREGÃO ELETRÔNICO" através do site <https://licitanet.com.br/>.

Cantagalo, 31 de agosto de 2021.

JENIFER LARRAINE DA SILVA DE LIMA

Pregoeira



EMENDA: Nome Conselho Municipal de Assistência Social
Osnir F. E. Lima, Valdeir Volff, Pedro Municipal de Castro, Luiz Carlos, Blaise, e Prana, no uso das atribuições que lhe são conferidas pelo art. 24º, inciso I, da Constituição Federal de 1988.

Ata n.º Fica por este instrumento homologado a Conselho Municipal de Assistência Social - CMAS, assim constituído:

Presidente: Cassiano Desantis
Vice-Presidente: Karine Da Rocha Louren
1º Secretária Executiva: Jilaine Rosa Blaz Meritz

REPRESENTANTE DO PODER PÚBLICO

SECRETARIA DE ASSISTÊNCIA SOCIAL
Tribunadoras do SUS - Sistema Único de Assistência Social
Tribunal Regina Pariza
R.G. 12.433.004-8
Sindicato: Sueli Terrie Schwab
R.G. 7.845.121-1

SECRETARIA MUNICIPAL DE SAÚDE

Tribunal: Otoni Volff
R.G. 11.000.664-9
Sindicato: Vilmar Rogel
R.G. 3.324.780-7

SECRETARIA MUNICIPAL DE EDUCAÇÃO

Tribunal: Eliani Dalmo
R.G. 5.004.512-0
Sindicato: Cleonir Vedana
R.G. 5.213.957-4

SECRETARIA MUNICIPAL DE ADMINISTRAÇÃO

Tribunal: Elita Vecchi
R.G. 4.344.233-9
Sindicato: Brian Sara Veronese
R.G. 6.783.775-0

SECRETARIA MUNICIPAL DE FINANÇAS

Tribunal: Osmani dos Santos
R.G. 8.881.400-7
Sindicato: Gustavo José Schrader
R.G. 9.489.814-1

REPRESENTANTE DA SOCIEDADE CIVIL

ASPE - ASSOCIAÇÃO DE PAIS E AMIGOS DOS EXCEPCIONAIS
Tribunal: Terzina Paggiari
R.G. 6.031.832-8
Sindicato: Eva Aparecida Damilli
R.G. 9.973.515-4

CLUBE DOS IDOSOS ASSOCIAÇÃO ESTEREA

MUNICÍPIO DE PONTO BARREIRO
ESTADO DO PARANÁ
Rua das Candelas, 500 - Centro, CEP 85.345-000
CCE 01.591.618/0001-36 - Fone/Fax: (042) 3681-1237

MONODIGRESSÃO
PREGÃO ELETRÔNICO Nº 11/2021-PM/PR

Abastecedor o procedimento de Pregão e Equipe de Apoio, a apreensão do Pregão Eletrônico nº 11/2021-PM/PR e concedendo o contrato com o mesmo, HOMOLOGADO o presente, realizado em sessão pública, para a aquisição de materiais, serviços e aquisição de GÊNEROS ASSISTENCIAIS, sob o nº 11/2021-PM/PR, em favor do interessado.

REGI LEM LIMA, CNPJ nº 07.781.731/0008-80, vencedor no item 01 no 45 (oitenta e cinco mil e sessenta e nove reais e cinco centavos) e o item 02 no 45 (oitenta e cinco mil e sessenta e nove reais e cinco centavos).

Gestora do Pregão Municipal de Ponto Barreiro, Estado do Paraná, em 31 de agosto de 2021.

IZABEL VALDINEIA VOLFF
Pregão Barreiros

MUNICÍPIO DE PONTO BARREIRO
ESTADO DO PARANÁ
Rua das Candelas, 500 - Centro, CEP 85.345-000
CCE 01.591.618/0001-36 - Fone/Fax: (042) 3681-1237

EXTRATO PARA PUBLICAÇÃO
ATA DE REGISTRO DE PREÇOS Nº 20/2021
PREGÃO PRESENCIAL (SRP) Nº 20/2021
DIRETORIA DA ATA
REGI LEM LIMA
CNPJ Nº 07.781.731/0008-80

OBJETO:
ADQUIÇÃO DE GÊNEROS ALIMENTÍCIOS PARA ATENDER AS NECESSIDADES DA SECRETARIA DE ASSISTÊNCIA SOCIAL, GÊNEROS ASSISTENCIAIS.

DATA: 20/08/2021

Nº	DESCRIÇÃO	UNID.	QTD.	PREÇO UNIT.	PREÇO TOTAL
1	ARROZ BRANCO, VERDE, SECÇÃO COM 100% DE ARROZ, 500g, 1kg, 2kg, 5kg, 10kg, 20kg, 30kg, 40kg, 50kg, 60kg, 70kg, 80kg, 90kg, 100kg, 150kg, 200kg, 250kg, 300kg, 350kg, 400kg, 450kg, 500kg, 550kg, 600kg, 650kg, 700kg, 750kg, 800kg, 850kg, 900kg, 950kg, 1000kg	KG	1000	1,20	1200,00
2	MACA VERDE, 100g	UN	40000	1,90	76000,00
3	MACA VERDE, 200g	UN	20000	1,90	38000,00
4	MACA VERDE, 500g	UN	8000	1,90	15200,00
5	MACA VERDE, 1kg	UN	4000	1,90	7600,00
6	MACA VERDE, 2kg	UN	2000	1,90	3800,00
7	MACA VERDE, 5kg	UN	800	1,90	1520,00
8	MACA VERDE, 10kg	UN	400	1,90	760,00
9	MACA VERDE, 20kg	UN	200	1,90	380,00
10	MACA VERDE, 30kg	UN	133	1,90	252,70
11	MACA VERDE, 40kg	UN	100	1,90	190,00
12	MACA VERDE, 50kg	UN	80	1,90	152,00
13	MACA VERDE, 60kg	UN	66	1,90	125,40
14	MACA VERDE, 70kg	UN	57	1,90	108,30
15	MACA VERDE, 80kg	UN	50	1,90	95,00
16	MACA VERDE, 90kg	UN	44	1,90	83,60
17	MACA VERDE, 100kg	UN	38	1,90	72,20
18	MACA VERDE, 150kg	UN	26	1,90	49,40
19	MACA VERDE, 200kg	UN	20	1,90	38,00
20	MACA VERDE, 250kg	UN	16	1,90	30,40
21	MACA VERDE, 300kg	UN	13	1,90	24,70
22	MACA VERDE, 350kg	UN	11	1,90	20,90
23	MACA VERDE, 400kg	UN	9	1,90	17,10
24	MACA VERDE, 450kg	UN	8	1,90	15,20
25	MACA VERDE, 500kg	UN	7	1,90	13,30
26	MACA VERDE, 550kg	UN	6	1,90	11,40
27	MACA VERDE, 600kg	UN	5	1,90	9,50
28	MACA VERDE, 650kg	UN	4	1,90	7,60
29	MACA VERDE, 700kg	UN	3	1,90	5,70
30	MACA VERDE, 750kg	UN	3	1,90	5,70
31	MACA VERDE, 800kg	UN	2	1,90	3,80
32	MACA VERDE, 850kg	UN	2	1,90	3,80
33	MACA VERDE, 900kg	UN	1	1,90	1,90
34	MACA VERDE, 950kg	UN	1	1,90	1,90
35	MACA VERDE, 1000kg	UN	1	1,90	1,90
36	MACA VERDE, 1500kg	UN	1	1,90	1,90
37	MACA VERDE, 2000kg	UN	1	1,90	1,90
38	MACA VERDE, 2500kg	UN	1	1,90	1,90
39	MACA VERDE, 3000kg	UN	1	1,90	1,90
40	MACA VERDE, 3500kg	UN	1	1,90	1,90
41	MACA VERDE, 4000kg	UN	1	1,90	1,90
42	MACA VERDE, 4500kg	UN	1	1,90	1,90
43	MACA VERDE, 5000kg	UN	1	1,90	1,90
44	MACA VERDE, 5500kg	UN	1	1,90	1,90
45	MACA VERDE, 6000kg	UN	1	1,90	1,90
46	MACA VERDE, 6500kg	UN	1	1,90	1,90
47	MACA VERDE, 7000kg	UN	1	1,90	1,90
48	MACA VERDE, 7500kg	UN	1	1,90	1,90
49	MACA VERDE, 8000kg	UN	1	1,90	1,90
50	MACA VERDE, 8500kg	UN	1	1,90	1,90
51	MACA VERDE, 9000kg	UN	1	1,90	1,90
52	MACA VERDE, 9500kg	UN	1	1,90	1,90
53	MACA VERDE, 10000kg	UN	1	1,90	1,90
54	MACA VERDE, 15000kg	UN	1	1,90	1,90
55	MACA VERDE, 20000kg	UN	1	1,90	1,90
56	MACA VERDE, 25000kg	UN	1	1,90	1,90
57	MACA VERDE, 30000kg	UN	1	1,90	1,90
58	MACA VERDE, 35000kg	UN	1	1,90	1,90
59	MACA VERDE, 40000kg	UN	1	1,90	1,90
60	MACA VERDE, 45000kg	UN	1	1,90	1,90
61	MACA VERDE, 50000kg	UN	1	1,90	1,90
62	MACA VERDE, 55000kg	UN	1	1,90	1,90
63	MACA VERDE, 60000kg	UN	1	1,90	1,90
64	MACA VERDE, 65000kg	UN	1	1,90	1,90
65	MACA VERDE, 70000kg	UN	1	1,90	1,90
66	MACA VERDE, 75000kg	UN	1	1,90	1,90
67	MACA VERDE, 80000kg	UN	1	1,90	1,90
68	MACA VERDE, 85000kg	UN	1	1,90	1,90
69	MACA VERDE, 90000kg	UN	1	1,90	1,90
70	MACA VERDE, 95000kg	UN	1	1,90	1,90
71	MACA VERDE, 100000kg	UN	1	1,90	1,90
72	MACA VERDE, 150000kg	UN	1	1,90	1,90
73	MACA VERDE, 200000kg	UN	1	1,90	1,90
74	MACA VERDE, 250000kg	UN	1	1,90	1,90
75	MACA VERDE, 300000kg	UN	1	1,90	1,90
76	MACA VERDE, 350000kg	UN	1	1,90	1,90
77	MACA VERDE, 400000kg	UN	1	1,90	1,90
78	MACA VERDE, 450000kg	UN	1	1,90	1,90
79	MACA VERDE, 500000kg	UN	1	1,90	1,90
80	MACA VERDE, 550000kg	UN	1	1,90	1,90
81	MACA VERDE, 600000kg	UN	1	1,90	1,90
82	MACA VERDE, 650000kg	UN	1	1,90	1,90
83	MACA VERDE, 700000kg	UN	1	1,90	1,90
84	MACA VERDE, 750000kg	UN	1	1,90	1,90
85	MACA VERDE, 800000kg	UN	1	1,90	1,90
86	MACA VERDE, 850000kg	UN	1	1,90	1,90
87	MACA VERDE, 900000kg	UN	1	1,90	1,90
88	MACA VERDE, 950000kg	UN	1	1,90	1,90
89	MACA VERDE, 1000000kg	UN	1	1,90	1,90
90	MACA VERDE, 1500000kg	UN	1	1,90	1,90
91	MACA VERDE, 2000000kg	UN	1	1,90	1,90
92	MACA VERDE, 2500000kg	UN	1	1,90	1,90
93	MACA VERDE, 3000000kg	UN	1	1,90	1,90
94	MACA VERDE, 3500000kg	UN	1	1,90	1,90
95	MACA VERDE, 4000000kg	UN	1	1,90	1,90
96	MACA VERDE, 4500000kg	UN	1	1,90	1,90
97	MACA VERDE, 5000000kg	UN	1	1,90	1,90
98	MACA VERDE, 5500000kg	UN	1	1,90	1,90
99	MACA VERDE, 6000000kg	UN	1	1,90	1,90
100	MACA VERDE, 6500000kg	UN	1	1,90	1,90
101	MACA VERDE, 7000000kg	UN	1	1,90	1,90
102	MACA VERDE, 7500000kg	UN	1	1,90	1,90
103	MACA VERDE, 8000000kg	UN	1	1,90	1,90
104	MACA VERDE, 8500000kg	UN	1	1,90	1,90
105	MACA VERDE, 9000000kg	UN	1	1,90	1,90
106	MACA VERDE, 9500000kg	UN	1	1,90	1,90
107	MACA VERDE, 10000000kg	UN	1	1,90	1,90
108	MACA VERDE, 15000000kg	UN	1	1,90	1,90
109	MACA VERDE, 20000000kg	UN	1	1,90	1,90
110	MACA VERDE, 25000000kg	UN	1	1,90	1,90
111	MACA VERDE, 30000000kg	UN	1	1,90	1,90
112	MACA VERDE, 35000000kg	UN	1	1,90	1,90
113	MACA VERDE, 40000000kg	UN	1	1,90	1,90
114	MACA VERDE, 45000000kg	UN	1	1,90	1,90
115	MACA VERDE, 50000000kg	UN	1	1,90	1,90
116	MACA VERDE, 55000000kg	UN	1	1,90	1,90
117	MACA VERDE, 60000000kg	UN	1	1,90	1,90
118	MACA VERDE, 65000000kg	UN	1	1,90	1,90
119	MACA VERDE, 70000000kg	UN	1	1,90	1,90
120	MACA VERDE, 75000000kg	UN	1	1,90	1,90
121	MACA VERDE, 80000000kg	UN	1	1,90	1,90
122	MACA VERDE, 85000000kg	UN	1	1,90	1,90
123	MACA VERDE, 90000000kg	UN	1	1,90	1,90
124	MACA VERDE, 95000000kg	UN	1	1,90	1,90
125	MACA VERDE, 100000000kg	UN	1	1,90	1,90
126	MACA VERDE, 150000000kg	UN	1	1,90	1,90
127	MACA VERDE, 200000000kg	UN	1	1,90	1,90
128	MACA VERDE, 250000000kg	UN	1	1,90	1,90
129	MACA VERDE, 300000000kg	UN	1	1,90	1,90
130	MACA VERDE, 350000000kg	UN	1	1,90	1,90
131	MACA VERDE, 400000000kg	UN	1	1,90	1,90
132	MACA VERDE, 450000000kg	UN	1	1,90	1,90
133	MACA VERDE, 500000000kg	UN	1	1,90	1,90
134	MACA VERDE, 550000000kg	UN	1	1,90	1,90
135	MACA VERDE, 600000000kg	UN	1	1,90	1,90
136	MACA VERDE, 650000000kg	UN	1	1,90	1,90
137	MACA VERDE, 700000000kg	UN	1	1,90	1,90
138	MACA VERDE, 750000000kg	UN	1	1,90	1,90
139	MACA VERDE, 800000000kg	UN	1	1,90	1,90
140	MACA VERDE, 850000000kg	UN	1	1,90	1,90
141	MACA VERDE, 900000000kg	UN	1	1,90	1,90
142	MACA VERDE, 950000000kg	UN	1	1,90	1,90
143	MACA VERDE, 1000000000kg	UN	1	1,90	1,90
144	MACA VERDE, 1500000000kg	UN	1	1,90	1,90
145	MACA VERDE, 20000000				

Município de Cantagalo

Pregão 42 / 2021



Objeto

AQUISIÇÃO DE LUMINÁRIAS EM LED E ACESSÓRIOS, DEVIDAMENTE INSTALADOS, COM PREVISÃO DE PAGAMENTO DE 15% DE ENTRADA E O SALDO EM ATÉ 60 MESES, PARA SUBSTITUIÇÃO DA ILUMINAÇÃO PÚBLICA NO PERÍMETRO URBANO E RURAL DO MUNICÍPIO DE CANTAGALO

Documentos

Sem documentos relacionados.

Anexos

ANEXO I E II RETIFICADO
EDITAL RETIFICADO
IMPUGNAÇÃO
RESPOSTA A IMPUGNAÇÃO

Abertura e avaliação das propostas

Início da disputa

Dia 17/09/2021 - após a avaliação das propostas pelo(a) Pregoeiro(a).

Valor máximo

1.412.387,10 (um milhão e quatrocentos e doze mil e trezentos e oitenta e sete reais e dez centavos).

[Voltar](#)

Detalhes da Licitação

Lotes/Itens		Vencedores				
Lote	Item	Código	Produto/Serviço	Quantidade	Preço de Abertura*	Preço Comp
1	1	25221	Braço de iluminação pública de 1,5m	50,00	217,80	0,00
1	2	25222	Braço de iluminação	30,00	326,40	0,00



Detalhes processo licitatório

Informações Gerais

Entidade Executora	MUNICÍPIO DE CANTAGALO		
Ano*	2021		
Nº licitação/dispensa/inexigibilidade*	42		
Modalidade*	Pregão		
Número edital/processo*	42/2021		
Recursos provenientes de organismos internacionais/multilaterais de crédito			
Instituição Financeira			
Contrato de Empréstimo			
Descrição Resumida do Objeto*	AQUISIÇÃO DE LUMINÁRIAS EM LED E ACESSÓRIOS, DEVIDAMENTE INSTALADOS, COM PREVISÃO DE PAGAMENTO DE 15% DE ENTRADA E O SALDO EM ATÉ 60 MESES, PARA SUBSTITUIÇÃO DA ILUMINAÇÃO PÚBLICA NO PERÍMETRO URBANO E RURAL DO MUNICÍPIO DE CANTAGALO.		
Forma de Avaliação	Menor Preço		
Dotação Orçamentária*	0500315452050220164490520000		
Preço máximo/Referência de preço - R\$*	1.411.981,20		
Data de Lançamento do Edital	04/08/2021		
Data da Abertura das Propostas	18/08/2021	Data Registro	05/08/2021
NOVA Data da Abertura das Propostas	17/09/2021	Data Registro	01/09/2021
Data de Lançamento do Edital			
Data da Abertura das Propostas			
Há itens exclusivos para EPP/ME?	Não		
Há cota de participação para EPP/ME?	Não	Percentual de participação:	0,00
Trata-se de obra com exigência de subcontratação de EPP/ME?	Não		
Há prioridade para aquisições de microempresas regionais ou locais?	Não		
Data Cancelamento			



MUNICÍPIO DE CANTAGALO/PR
Extrato do Pregão Eletrônico
PREGÃO ELETRÔNICO Nº 42/2021
PROCESSO LICITATÓRIO 42/2021



Informações do Processo

Descrição: AQUISIÇÃO DE LUMINÁRIAS EM LED E ACESSÓRIOS, DEVIDAMENTE INSTALADOS, COM PREVISÃO DE PAGAMENTO DE 15% DE ENTRADA E O SALDO EM ATÉ 60 MESES, PARA SUBSTITUIÇÃO DA ILUMINAÇÃO PÚBLICA NO PERÍMETRO URBANO E RURAL DO MUNICÍPIO DE CANTAGALO

Aquisição: Material

Quantidade Lotes: 1

Regulamento: Nº 10.024/19

Modo de Disputa: Aberto / Fechado

Critério de julgamento: Menor preço por Lote

Início da Sessão: 17/09/2021 14:30:00

Funcionários

Homologador: JOÃO KONJUNSKI

Equipe De Apoio: JOANI ALEXANDRE DE OLIVEIRA

Pregoeiro: Jenifer Lorraine da Silva de Lima

Histórico de ações no processo

Ação: CADASTRO

Registro: 05/08/2021
11:37:58 *

Executante: Jenifer Lorraine da Silva de Lima

Ação: PUBLICADO

Registro: 05/08/2021
11:39:02 *

Executante: Jenifer Lorraine da Silva de Lima

Ação: SUSPENSO

Registro: 17/08/2021
16:29:39 *

Executante: Jenifer Lorraine da Silva de Lima

Ação: REMOVIDO
SUSPENSAO

Registro: 18/08/2021
13:44:17 *

Executante: Jenifer Lorraine da Silva de Lima

Ação: PUBLICADO

Registro: 18/08/2021
14:03:34 *

Executante: Jenifer Lorraine da Silva de Lima

* Data em que a ação foi realizada.



MUNICÍPIO DE CANTAGALO/PR
Proposta Inicial do(s) Lote(s)
PREGÃO ELETRÔNICO Nº 42/2021
PROCESSO LICITATÓRIO 42/2021



LOTE 1

Fornecedor - ID 88318 Grande Porte Data: 17/09/2021 14:28 - Situação: Classificada

Item	Quantidade	Unidade	Descrição	Marca	Modelo	R\$ Valor Unitário	R\$ Valor Total
1	50.000	UN	Braço de iluminação pública de 1,5m especificações conforme TR. (Inclusa remoção do braço existente)	ROMAGNOLE	400.214	R\$ 217,00	R\$ 10.850,00
2	30.000	UN	Braço de iluminação pública de 3m especificações conforme TR. (Inclusa remoção do braço existente)	ROMAGNOLE	400.217	R\$ 326,00	R\$ 9.780,00
3	2756.000	UN	Conector para iluminação pública em RDA, especificações conforme TR.	INTELLI	CDP-70	R\$ 11,00	R\$ 30.316,00
4	80.000	UN	Ferragens de iluminação pública, especificações conforme TR.	ROMAGNOLE	400.120 - 400.304	R\$ 20,00	R\$ 1.600,00
5	244.000	UN	Luminária LED instalada até 150W 4.000K especificações conforme TR. (Inclusa remoção da luminária existente)	ZAGONEL	ZL-5960	R\$ 1.213,00	R\$ 295.972,00
6	210.000	UN	Luminária LED instalada até 50W 4.000K especificações conforme TR. (Inclusa remoção da luminária existente)	ZAGONEL	ZL-4957	R\$ 870,00	R\$ 182.700,00
7	900.000	UN	Luminária LED instalada até 60W 4.000K especificações conforme TR. (Inclusa remoção da luminária existente)	ZAGONEL	ZL-4944	R\$ 918,00	R\$ 826.200,00
8	25.000	UN	Núcleo de topo de poste para 4 luminárias especificações conforme TR. (Inclusa remoção da existente)	ZAGONEL	3004000031	R\$ 724,00	R\$ 18.100,00
9	1353.000	UN	Relé fotoeletrônico, especificações conforme TR.	DREIK	RPZ01	R\$ 25,00	R\$ 33.825,00
						Total: R\$ 1.409.343,00	



ANEXO IV

Município de Cantagalo – Paraná

Licitação Modalidade: PREGÃO ELETRÔNICO Nº 42/2021-PMC

Objeto: AQUISIÇÃO DE LUMINÁRIAS EM LED E ACESSÓRIOS, DEVIDAMENTE INSTALADOS, COM PREVISÃO DE PAGAMENTO DE 15% DE ENTRADA E O SALDO EM ATÉ 60 MESES, PARA SUBSTITUIÇÃO DA ILUMINAÇÃO PÚBLICA NO PERÍMETRO URBANO E RURAL DO MUNICÍPIO DE CANTAGALO.

DECLARAÇÃO DE CIÊNCIA QUE CUMPRE PLENAMENTE OS REQUISITOS DE HABILITAÇÃO

Em atendimento ao previsto no edital de PREGÃO ELETRÔNICO Nº 42/2021-PMC, DECLARAMOS que cumprimos plenamente os requisitos de habilitação exigidos para participação no presente certame.

Pinhalzinho/SC, 11 de agosto de 2021.

**ROBERTO
ZAGONEL:
57567875934**

Assinado digitalmente por ROBERTO
ZAGONEL:57567875934
DN: C=BR, O=ICP-Brasil, OU=Presencial,
OU=83524728000140, OU=Secretaria da
Receita Federal do Brasil - RFB, OU=RFB
e-CPF A1, OU=(em branco),
CN=ROBERTO ZAGONEL:57567875934
Razão: Eu sou o autor deste documento
Localização: Letro
Data: 2021.08.13 16:31:30-03'00'
Foxit Reader Versão: 10.1.4

Roberto Zagonel
Diretor Presidente
CPF: 575.678.759-34
Zagonel S.A.



MUNICÍPIO DE PINHALZINHO - SC

SECRETARIA DE FINANÇAS E DESENVOLVIMENTO ECONÔMICO

CADASTRO MUNICIPAL 1125	NÚMERO/ANO 190 / 2021
DATA DE EMISSÃO 04/01/2021	DATA DE VALIDADE 31/12/2021

DISPENSA DE ALVARÁ DE LICENÇA PARA LOCALIZAÇÃO E FUNCIONAMENTO 2021

O Município de Pinhalzinho - SC concede a presente DISPENSA DE ALVARÁ DE LICENÇA conforme a Lei Complementar 33/99 (Código de Posturas), Decreto 326/2020, Lei nº. 13.874/2019 e Resolução CGSIM 59 (para MEIs).

CADASTRO MUNICIPAL 1125	CFP / CNPJ 81.365.223/0001-54	DATA INÍCIO ATIVIDADE 10/07/1989
----------------------------	----------------------------------	-------------------------------------

NOME / RAZÃO SOCIAL
ZAGONEL S.A.

NOME FANTASIA / SOBRENOME

LOGRADOURO RODOVIA BR - 282	NÚMERO KM 576	COMPLEMENTO
--------------------------------	------------------	-------------

CEP 89.870-000	BAIRRO DISTRITO INDUSTRIAL LESTE	MUNICÍPIO PINHALZINHO	ESTADO SC
-------------------	-------------------------------------	--------------------------	--------------

ATIVIDADE PRINCIPAL
0027.5/97.01 Fabricação de aparelhos elétricos de uso pessoal, peças e acessórios

ATIVIDADE SECUNDARIA(S)

- 0022.2/93.99 Fabricação de artefatos de material plástico para outros usos não especificados anteriormente
- 0025.3/22.01 Produção de artefatos estampados de metal
- 0025.3/90.01 Serviços de usinagem, tornearia e solda
- 0025.4/38.00 Fabricação de ferramentas
- 0025.9/93.99 Fabricação de outros produtos de metal não especificados anteriormente
- 0026.1/08.00 Fabricação de componentes eletrônicos
- 0027.4/06.02 Fabricação de luminárias e outros equipamentos de iluminação
- 0027.5/97.99 Fabricação de outros aparelhos eletrodomésticos não especificados anteriormente, peças e acessórios
- 0027.9/02.99 Fabricação de outros equipamentos e aparelhos elétricos não especificados anteriormente
- 0033.1/39.99 Manutenção e reparação de máquinas, aparelhos e materiais elétricos não especificados anteriormente

CONTADOR / CONTABILIDADE RESPONSÁVEL
RODRIGO MARQUES DE OLIVEIRA

OBSERVAÇÕES
Fica dispensado do Alvará de Licença para Localização, Funcionamento e Permanência a pessoa física ou jurídica que desenvolver atividade econômica de baixo risco, para a qual se valha exclusivamente de propriedade privada própria ou de terceiros concensuais, conforme dispõe a Lei nº. 13.874/2019, Resolução CGSIM 51 e 59. As vistorias para fins de verificação da observância dos requisitos ensejadores da dispensa de alvará e licença de funcionamento poderão ser realizadas após o início de atividade do estabelecimento. Condicionado as adequações referentes à acessibilidade.

RESTRICÇÕES

ESTA DISPENSA DE ALVARÁ DEVERÁ FICAR EM LOCAL VISÍVEL, SEM DOBRAS OU RASURAS

ELETRO ZAGONEL LTDA.
CNPJ 81.365.223/0001-54
NIRE 42201170684

DÉCIMA NONA ALTERAÇÃO CONTRATUAL



http://assinador.pccs.com.br/assinadorweb/autenticacao?chave1=-13qMyL-T55kSOYFIxkca&chave2=Ug8cwwspn_-ckGj5CvuIRA
ASSINADO DIGITALMENTE POR: 07541874973-RODRIGO ZAGONEL|57567875934-ROBERTO ZAGONEL|02042895997-JOAO BATISTA SCHEERER

Sócios:

1. **ROBERTO ZAGONEL**, de nacionalidade brasileira, nascido em 01/09/1966, casado sob o regime de comunhão parcial de bens, empresário, portador da cédula de identidade nº 1.839.342-0, órgão emissor SSP/SC, e do CPF nº 575.678.759-34, residente e domiciliado na Avenida São Paulo, nº 339, 1º andar, Centro, no município de Pinhalzinho, Estado de Santa Catarina, CEP 89870-000;
2. **RODRIGO ZAGONEL**, de nacionalidade brasileira, nascido em 01/08/1991, solteiro, empresário, portador da carteira nacional de habilitação (CNH) nº 04842222965, órgão emissor DETRAN-SC, expedida em 17/09/2019, na qual consta a cédula de identidade nº 4734435 SSP SC e do CPF nº 075.418.749-73, residente e domiciliado na Avenida Belo Horizonte, nº 963, ap. 504, Bairro Centro, no município de Pinhalzinho, Estado de Santa Catarina;

Sócios componentes da sociedade **ELETRO ZAGONEL LTDA.**, sociedade empresária que adota a forma jurídica de **Sociedade Limitada**, registrada perante a Junta Comercial do Estado de Santa Catarina sob o NIRE 42201170684, em sessão de 20/06/1969, inscrita no CNPJ sob o nº 81.365.223/0001-54, com sede na Rodovia BR 282, KM 576, s/nº, Distrito Industrial Pinhal Leste, CEP 89870-000, no município de Pinhalzinho, Estado de Santa Catarina, **RESOLVEM**, de pleno e comum acordo, através de **Reunião de Quotistas realizada em 10/03/2021**, nos termos dos artigos 1.071, 1.072 e Seguintes c/c com o artigo 1.113 da Lei nº 10.406/2002 (Código Civil), e conforme orientação contida perante o Art. 66, da Instrução Normativa DREI 81/2020, *alterar, reorganizar e consolidar* o contrato social, fazendo-o mediante as cláusulas e condições abaixo dispostas:

I – DA ALTERAÇÃO DA FORMA E NATUREZA JURIDICA DA SOCIEDADE:

I.1 – A sociedade, por unanimidade dos sócios, sem qualquer ressalva dentro do pretendido, nos termos da legislação vigente (Art. 1.071, 1.072 e 1.113 da Lei 10.406/2002) após deliberação e debates realizados em 10/03/2021, aprova a transformação do tipo jurídico da presente sociedade.

I.2 – A sociedade **ELETRO ZAGONEL LTDA.**, que até então adotava a forma e natureza jurídica de sociedade empresária de responsabilidade limitada, passa a adotar, para seus fins empresariais e econômicos, a sociedade por ações, nos termos dos arts. 220, 221 e 222 da Lei nº 6.404/76.

I.3 - Foi deliberado, por unanimidade, que o Capital Social de **R\$ 36.095.990,00 (trinta e seis milhões e noventa e cinco mil, com novecentos e noventa reais)**, passa a ser dividido em **36.095.990 (trinta e seis milhões e noventa e cinco mil, com novecentas e**



Junta Comercial do Estado de Santa Catarina

Certifico o Registro em 20/04/2021

Arquivamento 42300053651 Protocolo 219353140 de 31/03/2021 NIRE 42300053651

Nome da empresa ZAGONEL S.A.

Este documento pode ser verificado em <http://regin.jucesc.sc.gov.br/autenticacaoDocumentos/autenticacao.aspx>

Chancela 622068737066705

Esta cópia foi autenticada digitalmente e assinada em 20/04/2021 por Blasco Borges Barcellos - Secretario-geral

20/04/2021



ELETRO ZAGONEL LTDA.
CNPJ 81.365.223/0001-54
NIRE 42201170684

DÉCIMA NONA ALTERAÇÃO CONTRATUAL



noventa), ações ordinárias nominativas, sem valor nominal, totalmente subscrito e integralizado;

I.4 – O Capital Social da Companhia, totalmente subscrito e integralizado, está distribuído entre os acionistas em conformidade com a Relação de Acionistas ora aprovada, documento integrante ao final do presente Estatuto;

I.5 - Foi aprovado, também por unanimidade, que o Conselho Fiscal da Companhia, com as atribuições estabelecidas pelo art. 163 da Lei nº 6.404/76 e as demais previstas estatutariamente, não funcionará em caráter permanente, e somente será instalado pela Assembleia Geral Extraordinária a pedido de acionistas que representem, no mínimo, 0,1 (um décimo) das ações com direito a voto, ou 5% (cinco por cento) das ações sem direito a voto, quando houver, e cada período de seu funcionamento terminará na primeira Assembleia Geral Ordinária (AGO) após a sua instalação;

I.6 - Levando-se em consideração o número reduzido de acionistas e o respectivo custo de sua manutenção, foi aprovada, por unanimidade, a inexistência de Conselho de Administração na Companhia e, via de consequência, que todas as atribuições legais que estariam a cargo deste órgão, nos termos do artigo 142 da Lei nº 6.404/76, ficam automaticamente transferidas à Assembleia Geral de acionistas;

I.7 - O Projeto de Estatuto da Companhia foi analisado da seguinte forma: O Presidente apresentou o projeto do estatuto, perante à reunião, devidamente assinado em duplicata por todos os subscritores, o projeto do Estatuto Social foi submetido à votação, verificando-se ter sido aprovado por unanimidade;

I.8 - Após as deliberações, nesta data, elegeu-se e tomou posse a Diretoria da Companhia, os acionistas que fica assim nominada: a) Diretor Presidente: **Roberto Zagonel**, já qualificado; b) Diretor Superintendente: **Rodrigo Zagonel**, já qualificado.

II – DA ALTERAÇÃO DA DENOMINAÇÃO SOCIAL:

II.1 – Deliberaram, por unanimidade, alterar o nome da sociedade, a qual doravante passará a funcionar sob o nome de **ZAGONEL S.A.**, para todos os fins legais.

II.2 – Em função da alteração de nome empresarial, a sociedade passa a deter na **Cláusula Primeira** do seu Estatuto Social a seguinte redação:

“CLÁUSULA PRIMEIRA – A ZAGONEL S.A. é uma sociedade por ações, cujas atividades iniciaram em 1º de julho de 1989, e seu prazo de duração é por



ELETRO ZAGONEL LTDA.
CNPJ 81.365.223/0001-54
NIRE 42201170684

DÉCIMA NONA ALTERAÇÃO CONTRATUAL



tempo indeterminado, a qual se rege pelo presente Estatuto Social e pelas disposições aplicáveis às sociedades por ações.”

III – DO ESTATUTO SOCIAL:

III.1 – Em virtude das alterações e deliberações acima, os sócios resolvem aprovar o Estatuto Social da Companhia, o qual se regerá pelas seguintes cláusulas e condições:

ZAGONEL S.A.

ESTATUTO SOCIAL

CAPÍTULO I – DA DENOMINAÇÃO, PRAZO, SEDE E OBJETO SOCIAL

CLÁUSULA PRIMEIRA – A ZAGONEL S.A. é uma sociedade por ações, cujas atividades iniciaram em 1º de julho de 1989, e seu prazo de duração é por tempo indeterminado, a qual se rege pelo presente Estatuto Social e pelas disposições aplicáveis às sociedades por ações.

CLÁUSULA SEGUNDA – A sociedade tem sua sede e foro jurídico na Rodovia BR 282, KM 576, s/nº, Distrito Industrial Pinhal Leste, no município de Pinhalzinho/SC, CEP 89870-000.

Parágrafo Único – A sociedade atualmente não possui filial, mas poderá a qualquer tempo criar e fechar filiais ou outras dependências, sucursais, depósitos, estabelecimentos ou representantes em qualquer parte do território nacional ou no exterior, mediante deliberação da Assembleia Geral.

CLÁUSULA TERCEIRA – A sociedade têm como objetivo a exploração do ramo de: CRIAÇÃO E DESENVOLVIMENTO DE PRODUTOS NA LINHA DE AQUECIMENTO DE ÁGUA E ILUMINAÇÃO LED; FABRICAÇÃO DE APARELHOS ELÉTRICOS E ELETRÔNICOS PARA AQUECIMENTO DE ÁGUA; IMPORTAÇÃO DE MATÉRIA PRIMA NA LINHA DE AQUECIMENTO DE ÁGUA E ILUMINAÇÃO LED; EXPORTAÇÃO NA LINHA DE AQUECIMENTO DE ÁGUA E ILUMINAÇÃO LED ; FABRICAÇÃO DE ARTEFATOS DE MATERIAL PLÁSTICO; PRODUÇÃO DE ARTEFATOS ESTAMPADOS DE METAL; SERVIÇOS DE USINAGEM, TORNEARIA E SOLDA; FABRICAÇÃO DE FERRAMENTAS; FABRICAÇÃO DE PRODUTOS DE METAL DE METALÚRGICA E INJEÇÃO; FABRICAÇÃO DE COMPONENTES ELETRÔNICOS; PRESTAÇÃO DE SERVIÇOS DE REPARAÇÃO E MANUTENÇÃO DOS PRODUTOS COMERCIALIZADOS; FABRICAÇÃO DE EQUIPAMENTOS E APARELHOS ELÉTRICOS; COMÉRCIO ATACADISTA DE



ELETRO ZAGONEL LTDA.
CNPJ 81.365.223/0001-54
NIRE 42201170684

DÉCIMA NONA ALTERAÇÃO CONTRATUAL



EQUIPAMENTOS ELÉTRICOS E ELETRÔNICOS DE USO PESSOAL E DOMÉSTICO; COMÉRCIO ATACADISTA E VAREJISTA DE MATERIAL ELÉTRICO; COMÉRCIO VAREJISTA DE ARTIGOS DE ILUMINAÇÃO; SERVIÇOS DE ENGENHARIA; MANUTENÇÃO E REPARAÇÃO DE EQUIPAMENTOS E PRODUTOS DE INJEÇÃO; FABRICAÇÃO DE LUMINÁRIAS E EQUIPAMENTOS DE ILUMINAÇÃO; ALUGUEL DE IMÓVEIS PRÓPRIOS; INSTALAÇÃO E MANUTENÇÃO ELÉTRICA; MONTAGEM E INSTALAÇÃO DE SISTEMAS E EQUIPAMENTOS DE ILUMINAÇÃO E SINALIZAÇÃO EM VIAS PÚBLICAS, PORTOS E AEROPORTOS; ALUGUEL DE LUMINÁRIAS E EQUIPAMENTOS DE ILUMINAÇÃO DE SUA PRODUÇÃO.

CAPÍTULO II – DO CAPITAL SOCIAL E AÇÕES E ACIONISTAS

CLÁUSULA QUARTA – O Capital Social é de R\$ 36.095.990,00 (trinta e seis milhões, noventa e cinco mil, novecentos e noventa reais), dividido em 36.095.990 (trinta e seis milhões, noventa e cinco mil, novecentos e noventa) ações ordinárias nominativas, no valor de R\$ 1,00 (um real) cada uma, totalmente subscritas e integralizadas.

CLÁUSULA QUINTA – Cada ação dá direito a um voto nas deliberações da Assembleia Geral.

Parágrafo Primeiro: As ações serão nominativas, admitida a transferência de propriedade de ações durante o período compreendido entre o primeiro dia da convocação e o próprio dia da realização da Assembleia Geral dos Acionistas.

Parágrafo Segundo: A responsabilidade dos acionistas é limitada ao preço de emissão das ações subscritas, consoante ao disposto nos artigos 1º da Lei nº 6.404/76 (Lei das S/A) e art. 1.088 da Lei nº 10.406/76.

CLÁUSULA SEXTA – A Companhia a qualquer tempo poderá emitir novas ações, ordinárias ou preferenciais, por deliberação de no mínimo três quintos (3/5) do total das ações do capital social com direito a voto.

Parágrafo Único: Os acionistas terão prioridade na subscrição de novas ações, na proporção de número e espécie de ações que possuem na Companhia.

CLÁUSULA SÉTIMA – A Companhia poderá, mediante prévia aprovação dos acionistas em Assembleia Geral, adquirir suas próprias ações para permanência em tesouraria ou cancelamento, nos termos e condições previstas em lei.



ELETRO ZAGONEL LTDA.
CNPJ 81.365.223/0001-54
NIRE 42201170684

DÉCIMA NONA ALTERAÇÃO CONTRATUAL



CLÁUSULA OITAVA – A companhia poderá emitir debêntures que irão conferir aos seus titulares, direitos de créditos contra ela, nas condições constantes de Escritura do Certificado, sendo que as emissões serão deliberadas pela Assembleia Geral Extraordinária, observado o que dispõe o artigo 59, incisos e parágrafos da Lei nº 6.404/76.

CLÁUSULA NONA – As ações são indivisíveis e os acionistas que queiram retirar-se da Companhia, mesmo que por doação de suas ações, e/ou alienar estas, somente poderão assim fazer depois de implementadas as seguintes condições:

1. O acionista deverá comunicar sua intenção à Companhia em primeiro lugar e posteriormente aos demais acionistas, mediante carta contra recibo, especificando quantidade, preço e condições de pagamento das ações que pretende alienar;
2. A Companhia ou o(s) acionista(s) interessado(s) deverá(ão) manifestar-se por escrito, a fim de que possa(m) exercer o direito de preferência na aquisição das ações do acionista retirante e/ou alienante, no prazo de 30 (trinta) dias do recebimento da comunicação, indicando a quantidade de ações pretendidas e o interesse na participação de novo rateio, em caso de sobras;
3. Não usando a Companhia ou os acionistas, nesse prazo, do direito de preferência, poderão as ações ser transferidas ou cedidas a terceiros, desde que no prazo máximo de 30 dias e nas mesmas condições anteriormente ofertadas.

CAPÍTULO III – ÓRGÃOS DA COMPANHIA

CLÁUSULA DÉCIMA – São órgãos da Companhia:

- Assembleia Geral;
- Diretoria;
- Conselho Fiscal.

SEÇÃO I – ASSEMBLEIA GERAL

CLÁUSULA DÉCIMA PRIMEIRA – A Assembleia Geral regida por este Estatuto e pela legislação pertinente, é o órgão de deliberação superior, cabendo-lhe, pelos votos correspondentes a 3/5 do capital social da Companhia com poderes plenos, decidir sobre todos os negócios relativos ao objeto da Companhia e tomar resoluções que julgar convenientes à sua defesa e desenvolvimento.



ELETRO ZAGONEL LTDA.
CNPJ 81.365.223/0001-54
NIRE 42201170684

DÉCIMA NONA ALTERAÇÃO CONTRATUAL



Parágrafo Único - São atos privativos da Assembleia Geral: 1) reformar o Estatuto Social; 2) eleger ou destituir, a qualquer tempo, os administradores, procuradores em nome da Companhia, para representá-la, devendo ser específico no instrumento os atos e operações que poderão praticar e a duração do mandato, exceto o judicial, que poderá ser por prazo indeterminado, e fiscais da Companhia; 3) tomar, anualmente, as contas dos administradores e deliberar sobre as demonstrações financeiras por eles apresentadas; 4) autorizar a emissão de debêntures; 5) suspender o exercício dos direitos do acionista; 6) deliberar sobre a avaliação de bens com que o acionista concorrer para a formação do capital social; 7) autorizar a emissão de partes beneficiárias; 8) deliberar sobre transformação, fusão, incorporação e cisão da Companhia, sua dissolução e liquidação, eleger e destituir liquidantes e julgar-lhes as contas; e 9) deliberar pela escolha ou destituição de auditoria independente quando considerar necessária; 10) autorizar os administradores a confessar falência e pedir concordata; e 11) traçar a política Industrial, Comercial e Financeira da Companhia, que deverá ser seguida pela diretoria executiva.

CLÁUSULA DÉCIMA SEGUNDA – A Assembleia Geral será ordinária ou extraordinária conforme a matéria sobre a qual versar. A Assembleia Geral Ordinária e a Assembleia Geral Extraordinária poderão ser cumulativamente convocadas e realizadas no mesmo local, data e hora, instrumentadas em ata única.

CLÁUSULA DÉCIMA TERCEIRA – A Assembleia Geral reunir-se-á ordinariamente dentro dos quatro primeiros meses subsequentes ao término do exercício social para fins previstos em lei, e extraordinariamente em todas as oportunidades em que os interesses da Companhia assim o exigirem.

CLÁUSULA DÉCIMA QUARTA – A Assembleia Geral será convocada, instalada e presidida pelo Diretor Presidente, que poderá indicar, para fazê-la em seu lugar, qualquer dos membros da Diretoria, o qual escolherá dentre os presentes o Secretário. Na ausência ou impedimento do Diretor Presidente, os acionistas escolherão o Presidente da Assembleia Geral.

CLÁUSULA DÉCIMA QUINTA – A convocação da Assembleia Geral será feita através de anúncios, conforme determina a lei, deles constando a ordem do dia e o dia, hora e local da reunião.



ELETRO ZAGONEL LTDA.
CNPJ 81.365.223/0001-54
NIRE 42201170684

DÉCIMA NONA ALTERAÇÃO CONTRATUAL



Parágrafo Primeiro – O Edital de Convocação será publicado com antecedência mínima de oito dias para a primeira convocação, e de cinco dias para a segunda convocação.

Parágrafo Segundo – Será considerada regular a Assembleia Geral em que se fizer presente a totalidade de acionistas, independentemente das formalidades exigidas em lei em relação à sua convocação.

Parágrafo Terceiro - A Assembleia Geral instalar-se-á com a presença de acionistas ou representantes que, regularmente convocados e formando o número legal, assinarem o Livro de Presenças, a fim de deliberar sobre a Ordem do Dia, consoante anúncios da respectiva convocação, considerando-se que a assembleia-geral instalar-se-á, em primeira convocação, com a presença de acionistas que representem, no mínimo, 3/4 (três quartos) do capital social com direito de voto e em segunda convocação instalar-se-á com qualquer número. A assembleia-geral extraordinária que tiver por objeto a reforma do estatuto somente se instalará em primeira convocação com a presença de acionistas que representem 3/5 (três quintos), no mínimo, do capital com direito a voto, mas poderá instalar-se em segunda com qualquer número.

Parágrafo Quarto - As deliberações da Assembleia Geral, exceto nos casos previstos em Lei ou acordo de acionistas, serão tomadas por 3/5 (três quintos) do capital Social com direito a voto.

Parágrafo Quinto - Os procuradores constituídos deverão fazer a entrega dos respectivos instrumentos de representação ou mandato na sede da companhia, 24 (vinte e quatro) horas antes da reunião.

CLÁUSULA DÉCIMA SEXTA – Nas Assembleias Gerais, os acionistas poderão se fazer representar por procuradores, observados os aspectos legais, desde que as procurações sejam depositadas na sede da Companhia, com antecedência mínima de 24 (vinte e quatro) horas da data prevista para sua realização.

SEÇÃO II - DIRETORIA

CLÁUSULA DÉCIMA SÉTIMA – A Diretoria será composta de no mínimo 02 (dois) e no máximo 06 (seis) membros, acionistas ou não, eleitos e destituíveis pela Assembleia Geral, com mandato de 02 (dois) anos, permitida a reeleição.



ELETRO ZAGONEL LTDA.
CNPJ 81.365.223/0001-54
NIRE 42201170684

DÉCIMA NONA ALTERAÇÃO CONTRATUAL



Parágrafo Primeiro - A Assembleia Geral que eleger os Diretores determinará os cargos, prazo para seu exercício e remuneração.

Parágrafo Segundo - Compete à Diretoria elaborar, com base na escrituração mercantil da Companhia, ao término de cada exercício social, o balanço patrimonial, demonstração dos lucros ou prejuízos acumulados, demonstração do resultado do exercício e demonstração dos fluxos de caixa. O relatório Demonstração de Fluxo de Caixa, consoante o disposto do § 6º, do Art. 176 da Lei nº 6.404/76, fica dispensado de elaboração e publicação se a Companhia, na data do balanço, apresentar Patrimônio Líquido inferior a R\$ 2.000.000,00 (dois milhões de reais).

Parágrafo Terceiro: No caso de ausência ou impedimento temporário de qualquer diretor, suas atribuições serão exercidas pelo diretor que dentre os demais seja escolhido e designado pela Assembleia Geral ou a critério do Presidente deste Órgão ele poderá substituí-lo. No caso de vaga em decorrência de renúncia, falecimento ou impedimento de qualquer um do(s) Diretor(es), a Assembleia Geral, no prazo de 30 (trinta) dias contado da vacância elegerá um novo diretor para completar o mandato do substituído.

CLÁUSULA DÉCIMA OITAVA – A Diretoria reunir-se-á ordinária e extraordinariamente, mediante convocação do Diretor Presidente ou a pedido de qualquer um de seus diretores e com a presença da maioria de seus membros. A reunião será presidida pelo Diretor Presidente ou pelo Diretor que for escolhido na ocasião.

Parágrafo Primeiro – As deliberações da Diretoria serão tomadas pela maioria de votos dos presentes, e, no caso de empate, o Diretor Presidente ou o Diretor escolhido na ocasião para presidir a reunião, usará o voto de qualidade.

Parágrafo Segundo – As reuniões realizar-se-ão preferencialmente na sede social, e as deliberações serão lavradas em atas e transcritas no Livro de Atas de Reunião da Diretoria.

CLÁUSULA DÉCIMA NONA – Compete aos Diretores:

- a) Exercer as atribuições e os poderes que a lei e este estatuto lhes conferem, para assegurar a regular continuidade da companhia;
- b) Cumprir e fazer cumprir as deliberações tomadas em assembleias gerais, Comitê Executivo e nas suas próprias reuniões;



ELETRO ZAGONEL LTDA.
CNPJ 81.365.223/0001-54
NIRE 42201170684

DÉCIMA NONA ALTERAÇÃO CONTRATUAL



- c) Representar a companhia ativa e passivamente, em juízo ou fora dele, observadas as disposições legais e/ou estatutárias pertinentes e as deliberações da Assembleia Geral;
- d) Emitir e aprovar instruções e regulamentos internos que julgar úteis e necessários à boa gestão e aperfeiçoamento da prática administrativa da companhia;
- e) Manter atualizados os livros e registros contábeis, fiscais e societários exigidos pela lei e os controles gerenciais a serem apresentados quando solicitados pela Assembleia Geral;
- f) Elaborar e apresentar à Assembleia Geral, o planejamento operacional, orçamento e relatórios gerenciais solicitados, e/ou previstos no estatuto social da companhia, com evolução mensal e revisão semestral;
- g) Dar conhecimento do andamento dos negócios em relatório mensal encaminhado à Assembleia Geral e, comunicá-lo tempestivamente, de qualquer assunto relevante ao negócio ou a companhia;
- h) Apresentar à Assembleia Geral para aprovação, planos de investimentos de quaisquer naturezas, cujo valor acumulado mensal supere a quantia equivalente a 10% (dez inteiro ponto percentual) do Capital Social da Empresa.
- i) Preparar e apresentar o respectivo status dos Planos de ação definidos para serem executados no planejamento estratégico da companhia;
- j) Celebrar contratos de acordos ou alianças comerciais ou estratégicas que necessariamente devem ser homologadas pela Assembleia Geral;
- k) Administrar a companhia aplicando o orçamento operacional, os planos de ação, de investimentos, outros planejamentos do negócio e demais atos aprovados pela Assembleia Geral;

Parágrafo Primeiro – Serão válidos com a assinatura de apenas o Diretor Presidente ou Diretor Superintendente, os seguintes atos: a) Documentos relativos à contratação de pessoal; b) Informações e requerimentos condizentes a Órgãos Oficiais das esferas Municipais, Estaduais e Federal; c) Cadastros e Informações Bancárias; d) Documentos de relacionamento com Entidades, Clientes, Fornecedores, Agências e Bancos.

Parágrafo Segundo – Todos os demais atos praticados pela Diretoria, que resultam no funcionamento normal da companhia, não compreendidos no caput e no § 1º desta Cláusula, serão validados desde que conste a assinatura do Diretor Presidente ou Diretor Superintendente em conjunto com um procurador eleito e empossado através de Assembleia Geral de Acionistas.



ELETRO ZAGONEL LTDA.
CNPJ 81.365.223/0001-54
NIRE 42201170684

DÉCIMA NONA ALTERAÇÃO CONTRATUAL



CAPÍTULO V – DO CONSELHO FISCAL

CLÁUSULA VIGÉSIMA – A Companhia não terá Conselho Fiscal permanente, devendo a Assembleia Geral, quando apresentado pedido pelos acionistas, instalar Conselho Fiscal, o qual funcionará com a competência, atribuições e deveres definidos em lei, até a primeira Assembleia Geral Ordinária que se seguir a sua instalação. Neste caso, o Conselho Fiscal será composto por 03 (três) membros efetivos e 03 (três) membros suplentes, acionistas ou não, eleitos pela Assembleia Geral, e funcionará no exercício social em que for instalado.

Parágrafo Primeiro – Os membros do Conselho Fiscal perceberão os honorários fixados pela Assembleia Geral que os eleger.

Parágrafo Segundo – Quando em funcionamento, o Conselho Fiscal exercerá as atribuições e poderes conferidos em lei, e nos casos de ausência, impedimento ou vigência, serão substituídos pelos suplentes.

CAPÍTULO VII – DO EXERCÍCIO SOCIAL

CLÁUSULA VIGÉSIMA PRIMEIRA – O exercício social iniciar-se-á no dia 1º de janeiro e encerrar-se-á no dia 31 de dezembro de cada ano.

CLÁUSULA VIGÉSIMA SEGUNDA – Ao final de cada exercício social, a Diretoria fará elaborar, com base na escrituração contábil da sociedade, o Balanço Patrimonial, a Demonstração de Resultado do Exercício, a Demonstração de Lucros ou Prejuízos Acumulados e a Demonstração das Origens e Aplicações de Recursos.

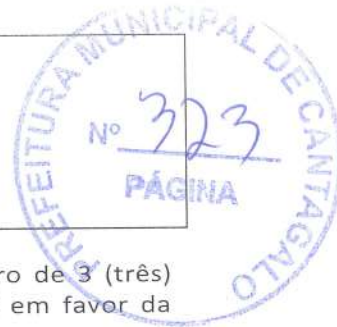
Parágrafo Único – A Companhia poderá declarar dividendos à conta do lucro apurado no balanço patrimonial semestral, ou como decorrência de balanços de períodos menores, podendo ser mensal, bimestral ou trimestral, atendido, nas últimas hipóteses, limite estabelecido no artigo 204, parágrafo 1º da Lei n. 6.404/76, ou ainda, declarar dividendos intermediários à conta de lucros acumulados ou reservas, obedecidos os limites legais.

CLÁUSULA VIGÉSIMA TERCEIRA – Do lucro líquido do exercício, após deduzidas as participações, serão destinados 5% (cinco por cento), antes da distribuição de qualquer dividendo, para a constituição da Reserva Legal, nos termos da Lei n° 6.404/76, e o saldo ficará a disposição da Assembleia Geral que estudará e deliberará sobre a destinação que tenha sido inserida na Demonstração de Lucros ou Prejuízos Acumulados.



ELETRO ZAGONEL LTDA.
CNPJ 81.365.223/0001-54
NIRE 42201170684

DÉCIMA NONA ALTERAÇÃO CONTRATUAL



CLÁUSULA VIGÉSIMA QUARTA – Os dividendos não reclamados dentro de 3 (três) anos, a contar da data do anúncio de seu pagamento, prescreverão em favor da sociedade

CAPÍTULO VIII – ACORDO DE ACIONISTAS

CLÁUSULA VIGÉSIMA QUINTA – Os Acordos de Acionistas, devidamente registrados na sede da Companhia, que disciplinem a compra e venda de ações, o direito de preferência na sua compra, o exercício do direito a voto ou do poder de controle, serão sempre observados pela Companhia, cabendo à respectiva administração abster-se de registrar transferências de ações contrárias às disposições destes acordos e ao Presidente da Assembleia Geral abster-se de computar votos lançados em discordância com os mesmos.

Parágrafo Único - As obrigações e responsabilidades resultantes de tais acordos serão oponíveis a terceiros tão logo tais acordos tenham sido devidamente averbados nos livros de registro da Companhia, observado o Artigo 118 da Lei 6.404/76, com a redação que lhe foi dada pela Lei 10.303/01.

CAPÍTULO IX – DA LIQUIDAÇÃO

CLÁUSULA VIGÉSIMA SEXTA – A Assembleia Geral poderá em qualquer tempo, decidir a transformação do tipo jurídico da Companhia, desde que aprovada por acionistas que representem 3/5 do Capital Social com direito a voto.

CLÁUSULA VIGÉSIMA SÉTIMA – Ao acionista dissidente é facultado o pedido de reembolso do valor da totalidade de suas ações nas hipóteses previstas em Lei.

CLÁUSULA VIGÉSIMA OITAVA – A sociedade entrará em liquidação nos casos legais, competindo à Assembleia Geral estabelecer o modo da liquidação e nomear o liquidante e o Conselho Fiscal que devam funcionar durante o período da liquidação.

CLÁUSULA VIGÉSIMA NONA – Os casos omissos no presente Estatuto Social serão regidos pelas disposições legais vigentes.

CLÁUSULA TRIGÉSIMA – Fica eleito o Foro da Comarca de Pinhalzinho, Santa Catarina, para dirimir toda e qualquer pendência decorrente da Companhia que é regida pelas leis pertinentes e por este Estatuto Social, renunciando os acionistas e seus sucessores legais ou contratuais, a quaisquer outros, por mais privilegiado que sejam ou venham a ser,



ELETRO ZAGONEL LTDA.
CNPJ 81.365.223/0001-54
NIRE 42201170684

DÉCIMA NONA ALTERAÇÃO CONTRATUAL



podendo ser alterado este foro apenas por deliberação da Assembleia Geral Extraordinária.

ENCERRAMENTO: Este Estatuto foi lido em Reunião/Assembleia que deliberou e aprovou a transformação da Companhia, havida em 10 de março de 2021, e foi pela unanimidade dos presentes aprovada, determinando-se que este Estatuto Social ficasse descrito em respectiva Ata, nos termos das disposições legais.

IV – DA RELAÇÃO DE ACIONISTAS

IV.1. Em conformidade das disposições ora descritas, apresenta-se a Relação de Acionistas da Companhia ZAGONEL S.A.:

<u>Acionista</u>	<u>Número De Ações Ordinárias</u>	<u>Percentual de cada Acionista</u>
ROBERTO ZAGONEL	2.090.932	5,79
RODRIGO ZAGONEL	836.373	2,31
ZAGONEL S.A., (CNPJ 365.223/0001-54)	33.168.685	91,90%
Total	36.095.990	100%

V - DAS DISPOSIÇÕES DIVERSAS E FINAIS:

V.1 – Em virtude das alterações e deliberações acima, é aprovado o ato de transformação de tipo societário, assinando-se este instrumento em uma via, que vai assinada digitalmente para fins de registro e arquivamento, juntamente com profissional legalmente habilitado.

Pinhalzinho, Santa Catarina, em 10 de março de 2021.

Acionistas:

ROBERTO ZAGONEL
CPF nº 575.678.759-34

RODRIGO ZAGONEL
CPF sob o nº 075.418.749-73

Diretoria:

ROBERTO ZAGONEL
CPF nº 575.678.759-34

RODRIGO ZAGONEL
CPF sob o nº 075.418.749-73





JUCESC
Junta Comercial do Estado de
SANTA CATARINA



219353140

PÁGINA



TERMO DE AUTENTICACAO

NOME DA EMPRESA	ZAGONEL S.A.
PROTOCOLO	219353140 - 31/03/2021
ATO	002 - ALTERACAO
EVENTO	046 - TRANSFORMACAO

MATRIZ

NIRE 42300053651
CNPJ 81.365.223/0001-54
CERTIFICO O REGISTRO EM 20/04/2021
SOB N: 42300053651

REPRESENTANTES QUE ASSINARAM DIGITALMENTE

Cpf: 02042895997 - JOAO BATISTA SCHERNER
Cpf: 57567875934 - ROBERTO ZAGONEL
Cpf: 07541874973 - RODRIGO ZAGONEL



Junta Comercial do Estado de Santa Catarina

20/04/2021

Certifico o Registro em 20/04/2021

Arquivamento 42300053651 Protocolo 219353140 de 31/03/2021 NIRE 42300053651

Nome da empresa ZAGONEL S.A.

Este documento pode ser verificado em <http://regin.jucesc.sc.gov.br/autenticacaoDocumentos/autenticacao.aspx>

Chancela 622068737066705

Esta cópia foi autenticada digitalmente e assinada em 20/04/2021 por Blasco Borges Barcellos - Secretario-geral

PARTE EM BRANCO

PARTE EM BRANCO

VALIDA EM TODO O TERRITÓRIO NACIONAL

DATA DE EMISSÃO: 27/NOV/2017

REGISTRO SERIAL: 1.839.342

NOME: ROBERTO ZAGONEL

FILIAÇÃO: ANILIO ZAGONEL
GEMA DALLE LASTE ZAGONEL

NATURALIDADE: PINHAZINHO SC

DATA DE NASCIMENTO: 01/09/1966

DEDO. ORÇEM: CERT. CAS. 1734 IV B - 05 FL/265 V

CART. GRANDO - PINHAZINHO SC

CPF: 575.678.759-34

CHARRÉCO - SC

PAULO HENRIQUE DOS SANTOS
Doutor do Instituto de Identificação - ICI/SC
Pelo Criminal

ASSINATURA DO TITULAR
LEI Nº 7.116 DE 20/08/03

PROIBIDO PLASTIFICAR

REPÚBLICA FEDERATIVA DO BRASIL

ESTADO DE SANTA CATARINA
SECRETARIA DE ESTADO DA SEGURANÇA PÚBLICA
INSTITUTO GERAL DE PERÍCIA
INSTITUTO DE IDENTIFICAÇÃO

POLEGAR DIREITO

ASSINATURA DO TITULAR
ROBERTO ZAGONEL

CARTARIA DE IDENTIDADE

TABELIONATO DE NOTAS E PROTESTO DE PINHAZINHO

Elony Lourdes Ody - Tabelli
Av. Brasília, 1203, 81 002, Centro, Pinhalzinho/SC
F: 48.3385.1048 - e-mail: notario@cartoriozpo.com.br

--- AUTENTICAÇÃO Nº 118316 ---

Autentico a presente cópia reprográfica, por ser uma reprodução fiel do documento original, com a qual conferi e dou fé.
Pinhalzinho/SC, 07 de fevereiro de 2020 às 16:03:51

FELIPE MERIGO TIBURSKI - Escriturário Notarial

Enrolamentos: R\$ 3,66 + selo: R\$ 2,01 - Total: R\$ 5,67
Selo Digital de Fiscalização - São norma FT/165973-1/09/11
Confira os dados do ato em: selo.tjc.jus.br



Confira os dados do ato em: <https://selodigital.tjpb.jus.br> ou Consulte o Documento em: <https://azevedobastos.net.br/documento/98230203211053076957>



CARTÓRIO

Autenticação Digital Código: 98230203211053076957-1
Data: 02/03/2021 14:41:16
Valor Total do Ato: R\$ 4,66
Selo Digital Tipo Normal C: ALF69102-IXKH;



CNJ: 06.870/0

Cartório Azevedo Bastos
Av. Presidente Epitácio Pessoa - 1145
Baixo dos Estados, João Pessoa - PB
(83) 3244-5404 - cartorio@azevedobastos.net.br
<https://azevedobastos.net.br>

Válber Azevedo de M. Cavalcanti
Titular

TJPB



O presente documento digital foi conferido com o original e assinado digitalmente por MARCELO TIMOTEU DE OLIVEIRA, em terça-feira, 2 de março de 2021 14:42:39 GMT-03:00, CNS: 06.870-0 - 1º OFÍCIO DE REGISTRO CIVIL DAS PESSOAS NATURAIS E TABELIONATO DE NOTAS/JPB, nos termos da medida provisória N. 2.200-2 de 24 de agosto de 2001. Sua autenticidade deverá ser confirmada no endereço eletrônico www.cenad.org.br/autenticidade. O presente documento digital pode ser convertido em papel por meio de autenticação no Tabelionato de Notas. Provimento nº 100/2020 CNJ - artigo 22.

REPÚBLICA FEDERATIVA DO BRASIL
ESTADO DA PARAÍBA
CARTÓRIO AZEVEDO BASTOS
FUNDADO EM 1888
PRIMEIRO REGISTRO CIVIL DE NASCIMENTO E ÓBITOS E PRIVATIVO DE CASAMENTOS, INTERDIÇÕES E TUTELAS DA COMARCA DE JOÃO PESSOA



Av. Epitácio Pessoa, 1145 Bairro dos Estados 58030-00, João Pessoa PB
Tel.: (83) 3244-5404 / Fax: (83) 3244-5484
<http://www.azevedobastos.not.br>
E-mail: cartorio@azevedobastos.not.br



DECLARAÇÃO DE SERVIÇO DE AUTENTICAÇÃO DIGITAL

O Bel. Válber Azevedo de Miranda Cavalcanti, Oficial do Primeiro Registro Civil de Nascimentos e Óbitos e Privativo de Casamentos, Interdições e Tutelas com atribuição de autenticar e reconhecer firmas da Comarca de João Pessoa Capital do Estado da Paraíba, em virtude de Lei, etc...

DECLARO ainda que, para garantir transparência e segurança jurídica de todos os atos oriundos da atividade Notarial e Registral no Estado da Paraíba, foi instituído pela Lei nº 10.132, de 06 de novembro de 2013, a aplicação obrigatória de um Selo Digital de Fiscalização Extrajudicial em todos os atos de notas e registro, composto de um código único (por exemplo: Selo Digital: ABC12345-X1X2) e dessa forma, cada autenticação processada pela nossa Serventia pode ser verificada e confirmada tantas vezes quanto for necessário através do site do Tribunal de Justiça do Estado da Paraíba, endereço <https://corregedoria.tjpb.jus.br/selo-digital/>.

A autenticação digital do documento faz prova de que, na data e hora em que ela foi realizada, a empresa ELETRO ZAGONEL LTDA tinha posse de um documento com as mesmas características que foram reproduzidas na cópia autenticada, sendo da empresa ELETRO ZAGONEL LTDA a responsabilidade, única e exclusiva, pela idoneidade do documento apresentado a este Cartório.

Nesse sentido, declaro que a ELETRO ZAGONEL LTDA assumiu, nos termos do artigo 8º, §1º, do Decreto nº 10.278/2020, que regulamentou o artigo 3º, inciso X, da Lei Federal nº 13.874/2019 e o artigo 2º-A da Lei Federal 12.682/2012, a responsabilidade pelo processo de digitalização dos documentos físicos, garantindo perante este Cartório e terceiros, a sua autoria e integridade.

De acordo com o disposto no artigo 2º-A, §7º, da Lei Federal nº 12.682/2012, o documento em anexo, identificado individualmente em cada Código de Autenticação Digital¹ ou na referida sequência, poderá ser reproduzido em papel ou em qualquer outro meio físico.

Esta DECLARAÇÃO foi emitida em 02/03/2021 15:15:09 (hora local) através do sistema de autenticação digital do Cartório Azevedo Bastos, de acordo com o Art. 1º, 10º e seus §§ 1º e 2º da MP 2200/2001, como também, o documento eletrônico autenticado contendo o Certificado Digital do titular do Cartório Azevedo Bastos, poderá ser solicitado diretamente a empresa ELETRO ZAGONEL LTDA ou ao Cartório pelo endereço de e-mail autentica@azevedobastos.not.br Para informações mais detalhadas deste ato, acesse o site <https://autdigital.azevedobastos.not.br> e informe o Código de Autenticação Digital

Esta Declaração é válida por tempo indeterminado e está disponível para consulta em nosso site.

¹Código de Autenticação Digital: 98230203211053076957-1

²Legislações Vigentes: Lei Federal nº 8.935/94, Lei Federal nº 10.406/2002, Medida Provisória nº 2200/2001, Lei Federal nº 13.105/2015, Lei Estadual nº 8.721/2008, Lei Estadual nº 10.132/2013, Provimento CGJ N° 003/2014 e Provimento CNJ N° 100/2020.

O referido é verdade, dou fé.

CHAVE DIGITAL

00005b1d734fd94f057f2d69fe6bc05b8138d0c3e613508050b6fec12c4322c7f67bf4301c45a092c6f1f447ab56c4f93701bc4b4269f08888679da596570d033d8a0e750ff4f9b65d2c112a7095d1ce



Presidência da República
Casa Civil
Medida Provisória Nº 2.200-2,
de 24 de agosto de 2001.





Comprovante de Inscrição e de Situação Cadastral

Cidadão,

Confira os dados de Identificação da Pessoa Jurídica e, se houver qualquer divergência, providencie junto à RFB a sua atualização cadastral.

A informação sobre o porte que consta neste comprovante é a declarada pelo contribuinte.

 REPÚBLICA FEDERATIVA DO BRASIL CADASTRO NACIONAL DA PESSOA JURÍDICA			
NÚMERO DE INSCRIÇÃO 81.365.223/0001-54 MATRIZ		COMPROVANTE DE INSCRIÇÃO E DE SITUAÇÃO CADASTRAL	
DATA DE ABERTURA 20/06/1989			
NOME EMPRESARIAL ZAGONEL S.A.			
TÍTULO DO ESTABELECIMENTO (NOME DE FANTASIA) *****			PORTE DEMAIS
CÓDIGO E DESCRIÇÃO DA ATIVIDADE ECONÔMICA PRINCIPAL 27.59-7-01 - Fabricação de aparelhos elétricos de uso pessoal, peças e acessórios			
CÓDIGO E DESCRIÇÃO DAS ATIVIDADES ECONÔMICAS SECUNDÁRIAS 22.29-3-99 - Fabricação de artefatos de material plástico para outros usos não especificados anteriormente 25.32-2-01 - Produção de artefatos estampados de metal 25.39-0-01 - Serviços de usinagem, tornearia e solda 25.43-8-00 - Fabricação de ferramentas 25.99-3-99 - Fabricação de outros produtos de metal não especificados anteriormente 26.10-8-00 - Fabricação de componentes eletrônicos 27.40-6-02 - Fabricação de luminárias e outros equipamentos de iluminação 27.59-7-99 - Fabricação de outros aparelhos eletrodomésticos não especificados anteriormente, peças e acessórios 27.90-2-99 - Fabricação de outros equipamentos e aparelhos elétricos não especificados anteriormente 33.13-9-99 - Manutenção e reparação de máquinas, aparelhos e materiais elétricos não especificados anteriormente 33.19-8-00 - Manutenção e reparação de equipamentos e produtos não especificados anteriormente 43.21-5-00 - Instalação e manutenção elétrica 43.29-1-04 - Montagem e instalação de sistemas e equipamentos de iluminação e sinalização em vias públicas, portos aeroportos 46.49-4-01 - Comércio atacadista de equipamentos elétricos de uso pessoal e doméstico 46.49-4-02 - Comércio atacadista de aparelhos eletrônicos de uso pessoal e doméstico 46.73-7-00 - Comércio atacadista de material elétrico 47.42-3-00 - Comércio varejista de material elétrico 47.54-7-03 - Comércio varejista de artigos de iluminação 68.10-2-02 - Aluguel de imóveis próprios 71.12-0-00 - Serviços de engenharia			
CÓDIGO E DESCRIÇÃO DA NATUREZA JURÍDICA 205-4 - Sociedade Anônima Fechada			
LOGRADOURO ROD BR 282, KM 576		NÚMERO S/N	COMPLEMENTO *****
CEP 89.870-000	BAIRRO/DISTRITO DT INDUSTRIAL PINHAL LESTE	MUNICÍPIO PINHALZINHO	UF SC
ENDEREÇO ELETRÔNICO RODRIGO.OLIVEIRA@ZAGONEL.COM.BR		TELEFONE (49) 3366-6000	
ENTE FEDERATIVO RESPONSÁVEL (EFR) *****			
SITUAÇÃO CADASTRAL ATIVA		DATA DA SITUAÇÃO CADASTRAL 09/07/2005	
MOTIVO DE SITUAÇÃO CADASTRAL *****			
SITUAÇÃO ESPECIAL *****		DATA DA SITUAÇÃO ESPECIAL *****	

Aprovado pela Instrução Normativa RFB nº 1.863, de 27 de dezembro de 2018.

Emitido no dia 06/08/2021 às 09:40:25 (data e hora de Brasília).

Página: 1/2



REPÚBLICA FEDERATIVA DO BRASIL
COMPROVANTE DE INSCRIÇÃO E DE SITUAÇÃO CADASTRAL
CADASTRO NACIONAL DA PESSOA JURÍDICA

NUMERO DE INSCRIÇÃO 81.365.223/0001-54 MATRIZ	COMPROVANTE DE INSCRIÇÃO E DE SITUAÇÃO CADASTRAL	DATA DE ABERTURA 20/06/1989	
NOME EMPRESARIAL ZAGONEL S.A.			
CÓDIGO E DESCRIÇÃO DAS ATIVIDADES ECONÔMICAS SECUNDARIAS 77.39-0-99 - Aluguel de outras máquinas e equipamentos comerciais e industriais não especificados anteriormente, sem operador 95.21-5-00 - Reparação e manutenção de equipamentos eletroeletrônicos de uso pessoal e doméstico			
CÓDIGO E DESCRIÇÃO DA NATUREZA JURÍDICA 205-4 - Sociedade Anônima Fechada			
LOGRADOURO ROD BR 282, KM 576	NUMERO S/N	COMPLEMENTO *****	
CEP 89.870-000	BAIRRO/DISTRITO DT INDUSTRIAL PINHAL LESTE	MUNICIPIO PINHALZINHO	UF SC
ENDEREÇO ELETRÔNICO RODRIGO.OLIVEIRA@ZAGONEL.COM.BR	TELEFONE (49) 3366-6000		
ENTE FEDERATIVO RESPONSÁVEL (EFR) *****			
SITUAÇÃO CADASTRAL ATIVA	DATA DA SITUAÇÃO CADASTRAL 09/07/2005		
MOTIVO DE SITUAÇÃO CADASTRAL			
SITUAÇÃO ESPECIAL *****	DATA DA SITUAÇÃO ESPECIAL *****		



Aprovado pela Instrução Normativa RFB nº 1.863, de 27 de dezembro de 2018.
Emitido no dia 06/08/2021 às 09:40:25 (data e hora de Brasília).

Página: 2/2

CONSULTAR QSA VOLTAR IMPRIMIR

A RFB agradece a sua visita. Para informações sobre política de privacidade e uso, [clique aqui](#).

[Passo a passo para o CNPJ](#) [Consultas CNPJ](#) [Estatísticas](#) [Parceiros](#) [Serviços CNPJ](#)

Comprovante de Inscrição e de Situação Cadastral

**Contribuinte,**

Confira os dados de cadastro da Pessoa Jurídica e, existindo qualquer divergência, providencie junto à Secretaria de Estado da Fazenda a sua atualização cadastral.

 ESTADO DE SANTA CATARINA SECRETARIA DE ESTADO DA FAZENDA CADASTRO DE CONTRIBUINTES DO ICMS		
CNPJ/CPF 81365223000154	COMPROVANTE DE INSCRIÇÃO ESTADUAL E DE SITUAÇÃO CADASTRAL	Início Atividade com ICMS 01/07/1989
INSCRIÇÃO ESTADUAL 251839710	NOME EMPRESARIAL ZAGONEL S.A.	
TÍTULO DO ESTABELECIMENTO (NOME DE FANTASIA) *****		
CÓDIGO E DESCRIÇÃO DA ATIVIDADE ECONÔMICA PRINCIPAL 2759701 - Fabricação de aparelhos elétricos de uso pessoal, peças e acessórios		
CÓDIGO E DESCRIÇÃO DAS ATIVIDADES ECONÔMICAS SECUNDÁRIAS 4673700 - Comércio atacadista de material elétrico 7112000 - Serviços de engenharia 4742300 - Comércio varejista de material elétrico 2790299 - Fabricação de outros equipamentos e aparelhos elétricos não especificados anteriormente 2599399 - Fabricação de outros produtos de metal não especificados anteriormente 7739099 - Aluguel de outras máquinas e equipamentos comerciais e industriais não especificados anteriormente, sem operador 2740602 - Fabricação de luminárias e outros equipamentos de iluminação 2759799 - Fabricação de outros aparelhos eletrodomésticos não especificados anteriormente, peças e acessórios 3313999 - Manutenção e reparação de máquinas, aparelhos e materiais elétricos não especificados anteriormente 3319800 - Manutenção e reparação de equipamentos e produtos não especificados anteriormente 4649401 - Comércio atacadista de equipamentos elétricos de uso pessoal e doméstico 4649402 - Comércio atacadista de aparelhos eletrônicos de uso pessoal e doméstico 4754703 - Comércio varejista de artigos de iluminação 9521500 - Reparação e manutenção de equipamentos eletroeletrônicos de uso pessoal e doméstico 4321500 - Instalação e manutenção elétrica 6810202 - Aluguel de imóveis próprios 2543800 - Fabricação de ferramentas 2539001 - Serviços de usinagem, tornearia e solda 2532201 - Produção de artefatos estampados de metal 2229399 - Fabricação de artefatos de material plástico para outros usos não especificados anteriormente 4329104 - Montagem e instalação de sistemas e equipamentos de iluminação e sinalização em vias públicas, portos e aeroportos 2610800 - Fabricação de componentes eletrônicos		
CONTRIBUINTE CREDENCIADO/DISPENSADO A EMITIR OS SEGUINTE DOCUMENTOS ELETRÔNICOS - Credenciado a Emitir Escrituração Fiscal Digital - EFD a partir de 01/07/2011 - Credenciado a Emitir Nota Fiscal Eletrônica - NFe a partir de 01/12/2009		
CÓDIGO E DESCRIÇÃO DA NATUREZA JURÍDICA 2054 - SOCIEDADE ANÔNIMA FECHADA		
LOGRADOURO RODOVIA BR - 282	NÚMERO S/N	COMPLEMENTO KM 576
CEP 89870-000	BAIRRO/DISTRITO #DISTRITO INDUSTRIAL PINHAL LE	MUNICÍPIO PINHALZINHO
UF SC		
SITUAÇÃO CADASTRAL ATIVO desde 01/07/1989		

Modelo aprovado pela Portaria SEF nº 375, de 26/08/2003.
Emitido em 15/07/2021 08:51:24 (data e hora de Brasília).



MINISTÉRIO DA FAZENDA
Secretaria da Receita Federal do Brasil
Procuradoria-Geral da Fazenda Nacional



CERTIDÃO NEGATIVA DE DÉBITOS RELATIVOS AOS TRIBUTOS FEDERAIS E À DÍVIDA ATIVA DA UNIÃO

Nome: ZAGONEL S.A.
CNPJ: 81.365.223/0001-54

Ressalvado o direito de a Fazenda Nacional cobrar e inscrever quaisquer dívidas de responsabilidade do sujeito passivo acima identificado que vierem a ser apuradas, é certificado que não constam pendências em seu nome, relativas a créditos tributários administrados pela Secretaria da Receita Federal do Brasil (RFB) e a inscrições em Dívida Ativa da União (DAU) junto à Procuradoria-Geral da Fazenda Nacional (PGFN).

Esta certidão é válida para o estabelecimento matriz e suas filiais e, no caso de ente federativo, para todos os órgãos e fundos públicos da administração direta a ele vinculados. Refere-se à situação do sujeito passivo no âmbito da RFB e da PGFN e abrange inclusive as contribuições sociais previstas nas alíneas 'a' a 'd' do parágrafo único do art. 11 da Lei nº 8.212, de 24 de julho de 1991.

A aceitação desta certidão está condicionada à verificação de sua autenticidade na Internet, nos endereços <<http://rfb.gov.br>> ou <<http://www.pgfn.gov.br>>.

Certidão emitida gratuitamente com base na Portaria Conjunta RFB/PGFN nº 1.751, de 2/10/2014.

Emitida às 10:09:07 do dia 28/04/2021 <hora e data de Brasília>.

Válida até 25/10/2021.

Código de controle da certidão: **BC62.7B2A.819B.0531**

Qualquer rasura ou emenda invalidará este documento.

Voltar

Imprimir



CAIXA
CAIXA ECONÔMICA FEDERAL

Certificado de Regularidade do FGTS - CRF

Inscrição: 81.365.223/0001-54
Razão Social: ZAGONEL S A
Endereço: ROD BR 282 KM576 SN DIST PINHAL LESTE / CENTRO / PINHALZINHO / SC /
89870-000

A Caixa Econômica Federal, no uso da atribuição que lhe confere o Art. 7, da Lei 8.036, de 11 de maio de 1990, certifica que, nesta data, a empresa acima identificada encontra-se em situação regular perante o Fundo de Garantia do Tempo de Serviço - FGTS.

O presente Certificado não servirá de prova contra cobrança de quaisquer débitos referentes a contribuições e/ou encargos devidos, decorrentes das obrigações com o FGTS.

Validade: 04/09/2021 a 03/10/2021

Certificação Número: 2021090402203480555050

Informação obtida em 06/09/2021 10:30:26

A utilização deste Certificado para os fins previstos em Lei esta condicionada a verificação de autenticidade no site da Caixa: www.caixa.gov.br



PODER JUDICIÁRIO
JUSTIÇA DO TRABALHO



CERTIDÃO NEGATIVA DE DÉBITOS TRABALHISTAS

Nome: ZAGONEL S.A. (MATRIZ E FILIAIS)

CNPJ: 81.365.223/0001-54

Certidão n°: 15205156/2021

Expedição: 10/05/2021, às 15:14:04

Validade: 05/11/2021 - 180 (cento e oitenta) dias, contados da data de sua expedição.

Certifica-se que ZAGONEL S.A. (MATRIZ E FILIAIS), inscrito(a) no CNPJ sob o n° 81.365.223/0001-54, NÃO CONSTA do Banco Nacional de Devedores Trabalhistas.

Certidão emitida com base no art. 642-A da Consolidação das Leis do Trabalho, acrescentado pela Lei n° 12.440, de 7 de julho de 2011, e na Resolução Administrativa n° 1470/2011 do Tribunal Superior do Trabalho, de 24 de agosto de 2011.

Os dados constantes desta Certidão são de responsabilidade dos Tribunais do Trabalho e estão atualizados até 2 (dois) dias anteriores à data da sua expedição.

No caso de pessoa jurídica, a Certidão atesta a empresa em relação a todos os seus estabelecimentos, agências ou filiais.

A aceitação desta certidão condiciona-se à verificação de sua autenticidade no portal do Tribunal Superior do Trabalho na Internet (<http://www.tst.jus.br>).

Certidão emitida gratuitamente.

INFORMAÇÃO IMPORTANTE

Do Banco Nacional de Devedores Trabalhistas constam os dados necessários à identificação das pessoas naturais e jurídicas inadimplentes perante a Justiça do Trabalho quanto às obrigações estabelecidas em sentença condenatória transitada em julgado ou em acordos judiciais trabalhistas, inclusive no concernente aos recolhimentos previdenciários, a honorários, a custas, a emolumentos ou a recolhimentos determinados em lei; ou decorrentes de execução de acordos firmados perante o Ministério Público do Trabalho ou Comissão de Conciliação Prévia.



ESTADO DE SANTA CATARINA
SECRETARIA DE ESTADO DA FAZENDA



CERTIDÃO POSITIVA DE DÉBITOS ESTADUAIS COM EFEITO DE NEGATIVA

Nome (razão social): ZAGONEL S.A.
CNPJ/CPF: 81.365.223/0001-54

Ressalvando o direito da Fazenda Estadual de inscrever e cobrar as dívidas que vierem a ser apuradas, é certificado que não constam, na presente data, pendências em nome do contribuinte acima identificado, relativas aos tributos, dívida ativa e demais débitos administrados pela Secretaria de Estado da Fazenda.

Dispositivo Legal:	Lei nº 3938/66, Art. 154
Número da certidão:	210140109346804
Data de emissão:	11/08/2021 09:33:30
Validade (Lei nº 3938/66, Art. 158, modificado pelo artigo 18 da Lei n 15.510/11.):	10/10/2021

A autenticidade desta certidão deverá ser confirmada na página da Secretaria de Estado da Fazenda na Internet, no endereço:
<http://www.sef.sc.gov.br>



CERTIDÃO POSITIVA COM EFEITO DE NEGATIVA

Nome / Razão Social

ZAGONEL S.A. 81.365.223/0001-54

Aviso

Com créditos não vencidos ou com exigibilidade suspensa até a presente data.

Finalidade

Mensagem

A Fazenda Municipal se reserva o direito de cobrar outros créditos que venham a ser constatados, mesmo se referentes a períodos compreendidos nesta certidão. Com créditos não vencidos ou com exigibilidade suspensa até a presente data, relativas a tributos e demais débitos de competência do Município de Pinhalzinho

Código de Controle

WGT221201-000-RXMBUWNMXUQZPS-5

A validade do documento pode ser consultada no site da prefeitura por meio do código de controle informado.
<http://pinhalzinho.atende.net>

Pinhalzinho (SC), 12 de agosto de 2021



CERTIDÃO FALÊNCIA, CONCORDATA E RECUPERAÇÃO JUDICIAL Nº: 1018401

À vista dos registros constantes no **sistema eproc do Primeiro Grau de Jurisdição** do Poder Judiciário de Santa Catarina, utilizando como parâmetro os dados informados pelo(a) requerente, NADA CONSTA distribuído em relação a:

NOME: ZAGONEL S.A

Raiz do CNPJ: 81.365.223

Certidão emitida às 08:26 de 19/08/2021.

OBSERVAÇÕES

- 1) Esta certidão tem validade de 60 (sessenta) dias a contar da data da emissão.
- 2) Certidão expedida em consonância com a Lei nº 11.101/2005, com a inclusão das classes extrajudiciais: 128 - Recuperação Extrajudicial e 20331 - Homologação de Recuperação Extrajudicial;
- 3) Foram considerados os normativos do CNJ;
- 4) Os dados informados são de responsabilidade do solicitante e devem ser conferidos pelo interessado e/ou destinatário;
- 5) Esta certidão abrange os processos dos Juizados Especiais e das Turmas Recursais;

ATENÇÃO: A presente certidão é válida desde que apresentada juntamente com a respectiva certidão de registros cadastrados no sistema de automação da justiça - SAJ5, disponível através do endereço <https://esaj.tjsc.jus.br/sco/abrirCadastro.do>



CERTIDÃO
FALÊNCIA, CONCORDATA E RECUPERAÇÃO JUDICIAL

CERTIDÃO Nº: 8701658

FOLHA: 1/1

À vista dos registros cíveis constantes nos sistemas de informática do Poder Judiciário do Estado de Santa Catarina da Comarca de Pinhalzinho, com distribuição anterior à data de 07/06/2021, verificou-se NADA CONSTAR em nome de:

ZAGONEL S.A, portador do CNPJ: 81.365.223/0001-54. *****

OBSERVAÇÕES:

- a) para a emissão desta certidão, foram considerados os normativos do Conselho Nacional de Justiça;
- b) os dados informados são de responsabilidade do solicitante e devem ser conferidos pelo interessado e/ou destinatário;
- c) a autenticidade deste documento poderá ser confirmada no endereço eletrônico <http://www.tjsc.jus.br/portal>, opção Certidões/Conferência de Certidão;
- d) para a Comarca da Capital, a pesquisa abrange os feitos em andamento do Foro Central, Eduardo Luz, Norte da Ilha, Fórum Bancário e Distrital do Continente;
- e) certidão é expedida em consonância com a Lei nº 11.101/2005, com a inclusão das classes extrajudiciais: 128 - Recuperação Extrajudicial e 20331 - Homologação de Recuperação Extrajudicial.

ATENÇÃO: A presente certidão é válida desde que apresentada juntamente com a respectiva certidão de registros cadastrados no sistema eproc, disponível através do endereço <https://certeproc1g.tjsc.jus.br>

Certifico finalmente que esta certidão é isenta de custas.

Esta certidão foi emitida pela internet e sua validade é de 60 dias.

Pinhalzinho, quinta-feira, 19 de agosto de 2021.

PEDIDO Nº: 0011400674



SERVIÇO PÚBLICO FEDERAL
Conselho Regional de Engenharia e Agronomia de Santa Catarina

CERTIDÃO DE PESSOA JURÍDICA

Razão Social: ZAGONEL S.A

Aprovado em: 18/05/2001

CNPJ: 81.365.223/0001-54

Registro: 055147-0

Endereço: RODOVIA BR 282 KM 576 DISTRITO I
89870-000 PINHALZINHO SC

Número da alteração contratual: 19

Data da certificação: 20/04/2021

Capital social atual: R\$ 36.095.990,00 - TRINTA E SEIS MILHOES NOVENTA E CINCO MIL E NOVECENTOS E NOVENTA REAIS

Objetivos Sociais aprovado junto ao CREA-SC: ATIVIDADES TECNICAS APROVADAS PELO CREA-SC LIMITADA(S) A(S) AREA(S) DE ENGENHARIA ELETRICA: CRIACAO E DESENVOLVIMENTO DE PRODUTOS NA LINHA DE AQUECIMENTO DE AGUA E ILUMINACAO LED; FABRICACAO DE APARELHOS ELETRICOS E ELETRONICOS PARA AQUECIMENTO DE AGUA; FABRICACAO DE COMPONENTESELETRONICOS; PRESTACAO DE SERVICOS DE REPARACAO E MANUTENCAO DOS PRODUTOS COMERCIALIZADOS; FABRICACAO DE EQUIPAMENTOS E APARELHOS ELETRICOS; SERVICOS DE ENGENHARIA; FABRICACAO DE LUMINARIAS E EQUIPAMENTOS DE ILUMINACAO; INSTALACAO E MANUTENCAO ELETRICA; MONTAGEM E INSTALACAO DE SISTEMAS E EQUIPAMENTOS DE ILUMINACAO E SINALIZACAO EM VIAS PUBLICAS, PORTOS E AEROPORTOS.

Responsáveis Técnicos:

Nome: NELSON DA SILVA SPODE

Responsabilidade Técnica aprovada em 01/02/2006

Carteira: RS137699 Expedida pelo CREA-RS (Visada sob nro 075995-8 por este CREA-SC)

RNP: 2200181183

Título: ENGENHEIRO ELETRICISTA

Atribuições do Profissional: "RESOLUCAO 218/73, ARTIGOS 8 E 9."

Nome: DIONE BARBOSA SOARES

Responsabilidade Técnica aprovada em 22/06/2020

Carteira: 203243 Expedida pelo CREA-RS (Visada sob nro 172867-1 por este CREA-SC)

RNP: 2213018561

Título: ENGENHEIRO ELETRICISTA

Atribuições do Profissional: Resolucao 218/73 Art. 8 e Art. 9

Quadro Técnico:

EMPRESA SEM VINCULOS TECNICOS

Certificamos que a pessoa jurídica, acima citada, encontra-se, registrada neste Conselho, nos termos da Lei Federal nº 5.194, de 24 de dezembro de 1966. Certificamos, ainda, face ao estabelecido nos artigos 68 e 69 da referida Lei, que a pessoa jurídica mencionada, bem como seus encarregados técnicos, não se encontram em débito com o CREA-SC. Certificamos, mais, que esta certidão não concede a firma o direito de executar quaisquer serviços técnicos sem a participação real, direta e efetiva dos encarregados técnicos acima citados, dentro das respectivas atribuições.

Emitida às 14:01:44 do dia 04/08/2021 válida até 31/03/2022 .

Código de controle de certidão: 8HFC-7623-2EH0-5135

A autenticidade desta certidão poderá ser confirmada no site do Conselho Regional de Engenharia e Agronomia de Santa

04/08/2021

CREA-SC NET - Certidão de Pessoa Jurídica

Catarina - CREA-SC (www.crea-sc.org.br)

Aprovada pela Instrução Normativa 005/01 de 13/07/2001.

CREA-SC



CREA-SC

Conselho Regional de Engenharia e Agronomia de Santa Catarina

Rodovia Admar Gonzaga, 2125 - Itacorubi - Fone: (0xx48) 3331-2000 - Fax: (0xx48) 3331-2005

Caixa Postal 125 - CEP 88034-001 Site: www.crea-sc.org.br E-Mail: crea-sc@crea-sc.org.br





CONSELHO REGIONAL DE ENGENHARIA E AGRONOMIA DO RIO GRANDE DO SUL - CREA-RS
SERVIÇO PÚBLICO FEDERAL - ÓRGÃO DE FISCALIZAÇÃO DA ENGENHARIA E DA AGRONOMIA
Rua São Luís, 77 – Santana | Porto Alegre (RS) | CEP 90620-170 | Fone: 51 3320.2100
www.crea-rs.org.br

CERTIDÃO DE REGISTRO DE PROFISSIONAL

Certidão nº: **1873446**

Validade: **31/03/2022**

Nome do Profissional: **NELSON DA SILVA SPODE**

Título: **ENGENHEIRO ELETRICISTA**

Carteira Crea: **RS137699**

RNP: **2200181183**

CPF: **802.237.880-15**

Registrado desde: **02/09/2005**

Atribuições Profissionais (legislação):

RESOLUÇÃO 218/73 ART. 8º E ART. 9º

Curso de Graduação:

**ENGENHARIA ELÉTRICA - Colou grau em: 25/07/2005
UNIVERSIDADE FEDERAL DE SANTA MARIA - UFSM**

Curso de Pós-Graduação:

NADA CONSTA

Responsabilidade técnica por pessoa jurídica:

NADA CONSTA

Certificamos que o profissional **NELSON DA SILVA SPODE**.....

está devidamente registrado no Crea-RS, nos termos do art. 55 da Lei Federal 5.194, de 1966.

Certificamos que o profissional não possui débito de anuidade ou auto de infração transitado em julgado no Crea-RS, nos termos do art. 66 da Lei Federal 5.194, de 1966.

Certidão emitida pela internet. Para confirmar a sua autenticidade, acesse www.crea-rs.org.br selecione "Acesso Rápido" e a seguir "Certidões - Consulta a autenticidade de uma Certidão de Registro emitida pelo Crea-RS". Informe o número desta certidão para visualização e conferência deste documento. Em caso de dúvida, entre em contato com o Crea-RS pelo fone 51 3320-2140, de segunda a sexta, das 9h às 17h30.

Certidão gerada em 8/4/2021 e impressa em 8/4/2021

Fim da certidão nº **1873446**



Certidão de Acervo Técnico - CAT
Resolução nº 1.025, de 20 de outubro de 2009

CREA-SC

CAT COM REGISTRO DE ATESTADO.

252021129373

Atividade concluída

Conselho Regional de Engenharia e Agronomia de Santa Catarina

CERTIFICAMOS, em cumprimento ao disposto na Resolução nº 1.025, de 30 de outubro de 2009 do Confea, que consta dos assentamentos deste Conselho Regional de Engenharia e Agronomia de Santa Catarina - CREA-SC, o Acervo Técnico do(a) profissional e Anotação(ões) de Responsabilidade Técnica-ART abaixo descritos:

Profissional.: NELSON DA SILVA SPODE

Registro.....: RS S3 075995-8

C.P.F.....: 802.237.880-15

Data Nasc....: 11/11/1976

Títulos.....: ENGENHEIRO ELETRICISTA

DIPLOMADO EM 25/07/2005 PELO(A)

UNIVERSIDADE FEDERAL DE SANTA MARIA

SANTA MARIA

- RS

•ART 7823105-7

Empresa.....: ELETRO ZAGONEL S A

Proprietário.: MUNICIPIO DE CHAPECO

Endereço Obra: DIVERSOS LOGRADOUROS S N PARQUE DE IP

Bairro.....: DIVERSAS LOCALIDADES

89800 - CHAPECO

- SC

Registrada em: 09/06/2021

Baixada em.. 09/06/2021

Período (Previsto) - Início: 30/11/2020 Término.....: 27/05/2021

Autoria: INDIVIDUAL

Tipo...: SUBST. ART

VINCULADA A ART: 7592730-8

Profissional: 075995-8 NELSON DA SILVA SPODE

EXECUCAO

INSTALACAO

ILUMINACAO PUBLICA

Dimensão do Trabalho ...: 2.148,00 LUMINARIA(S)

ILUMINACAO PUBLICA

Dimensão do Trabalho ...: 2.148,00 PONTO(S)

EXECUCAO DE EFICIENTIZACAO POR LUMINARIAS LED TIPO PUBLICA COM O FORNECIMENTO DE MATERIAIS ACESSORIOS MAO DE OBRA E EQUIPAMENTOS EM POSTES DE 21M INCLUSO DESCARTE E DESTINACAO DOS REMOVIDOS

CERTIFICAMOS, finalmente, que se encontra vinculado à presente Certidão de Acervo Técnico - CAT, certificado conforme processo n. 72100045580, o atestado anexo expedido pelo contratante da obra/serviço, a quem cabe a responsabilidade pela veracidade e exatidão das informações nele constantes.

Certidão de Acervo Técnico n. 252021129373

09/06/2021,10:37:09





Certidão de Acervo Técnico - CAT
Resolução nº 1.025, de 20 de outubro de 2009

CREA-SC

CAT COM REGISTRO DE ATESTADO.

252021129373

Atividade concluída



Conselho Regional de Engenharia e Agronomia de Santa Catarina

A CAT à qual o atestado está vinculado é o documento que comprova o registro do atestado no CREA.

A CAT à qual o atestado está vinculado constituirá prova de capacidade técnico-profissional da pessoa jurídica somente se o responsável técnico indicado estiver ou venha a ser integrado ao seu quadro técnico por meio de declaração entregue no momento da habilitação ou da entrega das propostas.

A CAT é válida em todo o território nacional.

A CAT perderá a validade no caso de modificação dos dados técnicos qualitativos e quantitativos nele contidos, bem como de alteração da situação do registro da ART.

A autenticidade e a validade desta certidão deve ser confirmada no site do CREA-SC (www.crea-sc.org.br) ou no site do CONFEA (www.confea.org.br).

A falsificação deste documento constitui crime previsto no Código Penal Brasileiro, sujeitando o autor à respectiva ação penal.



Conselho Regional de Engenharia e Agronomia de Santa Catarina
Rodovia Admar Gonzaga, 2125 - Itacorubi - Florianópolis (SC), CEP: 88034-001
Telefone: (48) 3331-2000 Fax: (48) 3331-2009 E-mail: crea-sc@crea-sc.org.br



Registro realizado eletronicamente, para acessar o código QR impresso na CAT vinculado ou direcionamento no site: https://www.crea-sc.org.br/crea/valcertidao_acervo.php, informando o número da Certidão de Acervo Técnico e sua data de emissão.

Registro realizado a partir do protocolo nº 72100045580 CAT nº 252021129373 de 09/06/2021, página 2 de 3





Prefeitura Municipal de Chapecó - SC
Secretaria de Desenvolvimento Urbano - SEDUR



ATESTADO DE CAPACIDADE TÉCNICA

Atesto, para os devidos fins de comprovação de capacidade técnica, que a empresa **ZAGONEL S.A.**, com sede na Rodovia BR 282, KM 576, Distrito Industrial Pinhal Leste, CEP 89.870-000 na Cidade de Pinhalzinho, SC, registro no CREA-SC 055.147-0, inscrita no CNPJ sob nº 81.365.223/0001-54, forneceu para a **Prefeitura Municipal de Chapecó**, inscrito no CNPJ sob nº 83.021.808/0001-82, estabelecida na Av. Getúlio Vargas, nº 957-S, Centro, Chapecó - SC, conforme descrito abaixo:

- Execução de Instalações de Luminárias LED tipo Pública e Ornamental com o fornecimento de materiais, acessórios, equipamentos e mão de obra, conforme CONTRATO 351/2020 e Autorizações de Fornecimento.
- Dados da ART:

Objeto	Descrição do serviço	Quantidade	Unidade
Execução Instalação	Iluminação pública	2.148,00	Pontos(s)
Execução Instalação	Iluminação pública	2.148,00	Luminária(s)

RESPONSÁVEL TÉCNICO PELA EXECUÇÃO: Engº Eletricista **Nelson da Silva Spode** - CREA/PR 73993 (visto) - CREA/SC 075.995-8-SC (visto) - CREA/RS 137.699-D

ART: Nº 7823105-7

LOCALIZAÇÃO DA OBRA: Diversos Logradouros do Município.

PERÍODO DE EXECUÇÃO: 30/11/2020 à 27/05/2021.

Chapecó/SC, 07 de junho de 2021.

Paulo Renato Venturi

Paulo Renato Venturi
Eng. Eletricista
CREA/SC 128240-9

Registro realizado eletronicamente, por meio de acesso ao código QR impresso na CAT vinculada ou direcionamento no site: https://www.crea-sc.org.br/creaonline/validarcatidao_acervo.php, informando o número da Certidão de Aproveitamento Técnico e sua data de emissão.

Registro realizado a partir do protocolo nº 72100045580 de 09/06/2021, página 3 de 3
CAT nº 252021129373 de 09/06/2021, página 3 de 3

CREA-SC
Conselho de Engenharia e Arquitetura



CONTRATO DE PRESTAÇÃO DE SERVIÇOS COM RESPONSABILIDADE TÉCNICA

Pelo presente instrumento particular, de um lado **ZAGONEL S.A.**, pessoa jurídica de direito privado, inscrita no CNPJ/MF nº 81.365.223/0001-54, com sede administrativa na BR 282 Km 576, Distrito Industrial Pinhal Leste - Pinhalzinho/SC, neste ato representada por seu Diretor-Presidente Sr. Roberto Zagonel, aqui denominada **CONTRATANTE** e, de outro lado **NELSON DA SILVA SPODE**, brasileiro, engenheiro electricista, inscrito no CPF/MF nº 802.237.880-15 e CONFEA sob o nº 2200181183, residente e domiciliado na Avenida São Paulo, nº 339, Centro na cidade de Pinhalzinho, aqui denominado **CONTRATADO**, tem entre si o Presente contrato de prestação de serviços, que se regerá pelas seguintes cláusulas que mutualmente outorgam e aceitam:

CLÁUSULA PRIMEIRA - DO OBJETO

O presente registro possui como objetivo a prestação de serviços profissionais com responsabilidade técnica na área de engenharia elétrica e correspondentes.

CLÁUSULA SEGUNDA - DO LOCAL E HORÁRIO DA PRESTAÇÃO DE SERVIÇO

A prestação de serviços objeto do presente contrato será realizada nos locais de prestação do serviço da **CONTRATANTE** ao seu respectivo cliente, em todas as unidades da federação, no horário compreendido entre das 08:00h às 12:00h e das 14:00h às 18:00, de segunda a sexta-feira, totalizando assim a carga horária de 40h semanais.

CLÁUSULA TERCEIRA - DA VIGÊNCIA

A prestação de serviço objeto do presente contrato dar-se-á por quatro anos, estendendo da data desse registro até 06/07/2025.

Parágrafo único. Qualquer das partes poderá rescindir o presente instrumento, a qualquer tempo, mediante comunicado escrito a parte contrária, com antecedência mínima de 30 dias.

CLÁUSULA QUARTA - DO PAGAMENTO

Pela prestação dos serviços descritos na Cláusula Primeira do presente instrumento, a **CONTRATANTE** pagará ao **CONTRATADO** o valor mensal correspondente a 9 salários mínimos.

Parágrafo único. O valor será reajustado conforme o ano de referência.

CLÁUSULA QUINTA - DA RESPONSABILIDADE TÉCNICA

O **CONTRATADO** será tecnicamente responsável pelas obras e serviços a que forem emitidas as competentes Anotações de Responsabilidade Técnica (ART), sendo que a **CONTRATANTE** será quem executará os serviços competentes.

CLÁUSULA SEXTA - DO SIGILO

O **CONTRATADO** garante o sigilo no que se diz respeito a qualquer informação que venha ter conhecimento em decorrência dos serviços prestados.



CLÁUSULA SÉTIMA - DA INEXISTÊNCIA DE VÍNCULO EMPREGATÍCIO

O presente contrato não gera qualquer relação de emprego entre as partes, cabendo o **CONTRATADO** o recolhimento de todos os impostos, taxas, contribuições fiscais, trabalhistas e outras que vierem a incidir direta ou indiretamente sobre os serviços prestados.

CLÁUSULA OITAVA - DA RESPONSABILIDADE

O **CONTRATADO** responderá civil e criminalmente por todo e qualquer dano que vier a causar em decorrência de sua atividade, não cabendo à **CONTARTANTE** qualquer reponsabilidade por eventuais falhas na prestação do serviço exercido pelo **CONTRATADO** perante terceiros.

E por estarem certos e ajustados entre si, se firmam o presente contrato com 2 (duas) vias de igual teor, elegendo o foro da Comarca de Pinhalzinho/SC, com renúncia de qualquer outro, por mais privilégio que seja, para diminuir eventuais dúvidas ou questões reativas a este contrato.

Pinhalzinho/SC, 07 de julho de 2021.

ZAGONEL S.A.

CNPJ/MF nº 81.365.223/0001-54

NELSON DA SILVA SPODE

CPF/MF nº 802.237.880-15

Testemunhas:

1. _____
CPF nº 076.484.509-84

2. _____
CPF nº 009.841.870-06



ANEXO III

Município de Cantagalo – Paraná

Licitação Modalidade: PREGÃO ELETRÔNICO Nº 42/2021-PMC

Objeto: AQUISIÇÃO DE LUMINÁRIAS EM LED E ACESSÓRIOS, DEVIDAMENTE INSTALADOS, COM PREVISÃO DE PAGAMENTO DE 15% DE ENTRADA E O SALDO EM ATÉ 60 MESES, PARA SUBSTITUIÇÃO DA ILUMINAÇÃO PÚBLICA NO PERÍMETRO URBANO E RURAL DO MUNICÍPIO DE CANTAGALO.

DECLARAÇÃO DE INEXISTÊNCIA DE FATO SUPERVENIENTE IMPEDITIVO DA HABILITAÇÃO, QUE TOMOU CONHECIMENTO DAS NORMAS DO EDITAL E DE IDONEIDADE

A empresa abaixo assinada declara, sob as penas da lei, que até a presente data inexistem fatos impeditivos para sua habilitação no presente processo licitatório, ciente da obrigatoriedade de declarar, em havendo, ocorrências posteriores que o inabilite para participar de certames licitatórios.

Também que os documentos que compõem o Edital foram colocados à disposição e tomou conhecimento de todas as informações, condições locais de entrega dos produtos e que não se encontra declarada inidônea para licitar ou contratar com órgãos da Administração Pública Federal, Estadual, Municipal e do Distrito Federal.

Pinhalzinho/SC, 11 de agosto de 2021.

ROBERTO ZAGONEL
57567875934

Assinado digitalmente por ROBERTO ZAGONEL:
57567875934
DN: C=BR, O=ICP-Brasil, OU=Presencial,
OU=83524728000140, OU=Secretaria da Receita
Federal do Brasil - RFB, OU=RFB e-CPF A1, OU=(em
branco), CN=ROBERTO ZAGONEL:57567875934
Razão: Eu sou o autor deste documento
Localização: Letro
Data: 2021.08.13 16:31:58-03'00'
Foxit Reader Versão: 10.1.4

Roberto Zagonel
Diretor Presidente
CPF: 575.678.759-34
Zagonel S.A.

49 3366 6000 www.zagonel.com.br

Zagonel S.A. CNPJ: 81.365.223/0001-54

BR 282, KM 576 - Distrito Industrial Pinhal Leste - Pinhalzinho/SC - 89.870-000

ANEXO VIII

MUNICÍPIO DE CANTAGALO - PARANÁ

LICITAÇÃO MODALIDADE: PREGÃO ELETRÔNICO Nº. 42/2021-PMC

OBJETO: AQUISIÇÃO DE LUMINÁRIAS EM LED E ACESSÓRIOS, DEVIDAMENTE INSTALADOS, COM PREVISÃO DE PAGAMENTO DE 15% DE ENTRADA E O SALDO EM ATÉ 60 MESES, PARA SUBSTITUIÇÃO DA ILUMINAÇÃO PÚBLICA NO PERÍMETRO URBANO E RURAL DO MUNICÍPIO DE CANTAGALO.

DECLARAÇÃO

A empresa Zagonel S.A, CNPJ/MF Nº 81.365.223/0001-54, sediada ROD BR 282, KM 576, Distrito Industrial Pinhal Leste – Pinhalzinho/SC, CEP 89870-000, por intermédio de seu Diretor Presidente Sr. Roberto Zagonel, portador da Cédula de Identidade RG sob nº. 1.839.342 SSP/SC, e inscrito no Cadastro de Pessoa Física CPF/MF sob nº. 575.678.759-34, declara expressamente, sob as penas da lei, que as pessoas físicas, os empresários individuais ou as pessoas jurídicas empresárias das quais seus titulares, sócios, gerentes e diretores tenham como cônjuges, companheiros (as) ou parentes, em linha reta, colateral ou por afinidade até o terceiro grau, da pregoeira, membros da equipe de apoio do Município de Cantagalo, do Prefeito Municipal, da autoridade requisitante da contratação e o do parecerista jurídico.

Pinhalzinho/SC, 11 de agosto de 2021.

**ROBERTO
ZAGONEL:
57567875934**

Assinado digitalmente por ROBERTO ZAGONEL:
57567875934
DN: C=BR, O=ICP-Brasil, OU=Presencial,
OU=83524728000140, OU=Secretaria da Receita
Federal do Brasil - RFB, OU=RFB e-CPF A1, OU=(em
branco), CN=ROBERTO ZAGONEL.57567875934
Razão: Eu sou o autor deste documento
Localização: Letro
Data: 2021.08.13 16:32:18-03'00'
Foxit Reader Versão: 10.1.4

Roberto Zagonel
Diretor Presidente
CPF: 575.678.759-34
Zagonel S.A.

49 3366 6000 www.zagonel.com.br

Zagonel S.A. CNPJ: 81.365.223/0001-54

BR 282, KM 576 - Distrito Industrial Pinhal Leste - Pinhalzinho/SC - 89.870-000



ANEXO V

Município de Cantagalo- Paraná

Licitação Modalidade: PREGÃO ELETRÔNICO N° 42/2021-PMC

Objeto: AQUISIÇÃO DE LUMINÁRIAS EM LED E ACESSÓRIOS, DEVIDAMENTE INSTALADOS, COM PREVISÃO DE PAGAMENTO DE 15% DE ENTRADA E O SALDO EM ATÉ 60 MESES, PARA SUBSTITUIÇÃO DA ILUMINAÇÃO PÚBLICA NO PERÍMETRO URBANO E RURAL DO MUNICÍPIO DE CANTAGALO.

DECLARAÇÃO

A empresa abaixo assinada DECLARA, para fins do disposto no inciso V do art. 27 da Lei nº 8.666, de 21 de junho de 1993, acrescido pela Lei nº 9.854, de 27 de outubro de 1999, que não emprega menor de dezoito anos em trabalho noturno, perigoso ou insalubre e não emprega menor de dezesseis anos.

Ressalva: emprega menor, a partir de quatorze anos, na condição de aprendiz:

Sim (X) Quantos (14)

Não ()

Pinhalzinho/SC, 11 de agosto de 2021.

**ROBERTO
ZAGONEL:
57567875934**

Assinado digitalmente por ROBERTO
ZAGONEL:57567875934
DN: C=BR, O=ICP-Brasil, OU=Presencial,
OU=83524728000140, OU=Secretaria da
Receita Federal do Brasil - RFB, OU=RFB
e-CPF A1, OU=(em branco), CN=ROBERTO
ZAGONEL:57567875934
Razão: Eu sou o autor deste documento
Localização: Letro
Data: 2021.08.13 16:32:55-03'00'
Foxit Reader Versão: 10.1.4

Roberto Zagonel
Diretor Presidente
CPF: 575.678.759-34
Zagonel S.A.



Pinhaltinho - SC, 17 de setembro de 2021.

PREGÃO ELETRÔNICO Nº 042/2021

MUNICÍPIO DE CANTAGALO-PR

OBJETO AQUISIÇÃO DE LUMINÁRIAS EM LED E ACESSÓRIOS, DEVIDAMENTE INSTALADOS, COM PREVISÃO DE PAGAMENTO DE 15% DE ENTRADA E O SALDO EM ATÉ 60 MESES, PARA SUBSTITUIÇÃO DA ILUMINAÇÃO PÚBLICA NO PERÍMETRO URBANO E RURAL DO MUNICÍPIO DE CANTAGALO, na forma do descrito no Termo de Referência (Anexo I)

PLANILHA ORÇAMENTÁRIA DETALHADA

ITEM	DESCRIÇÃO	UN.	QTDE	Meses	Valor Unitário	Parcela Mensal	PREÇO TOTAL DO ITEM (QTDE x Meses x Parcela Mensal)
1							
1.1	Luminária LED instalada até 50W 4.000K, especificações conforme TR. (Inclusa remoção da luminária existente)	peça	210	60	R\$ 755,39	R\$ 12,59	R\$ 158.631,90
1.2	Luminária LED instalada até 60W 4.000K, especificações conforme TR. (Inclusa remoção da luminária existente)	peça	900	60	R\$ 797,06	R\$ 13,28	R\$ 717.354,00
1.3	Luminária LED instalada até 150W 4.000K, especificações conforme TR. (Inclusa remoção da luminária existente)	peça	244	60	R\$ 1.053,20	R\$ 17,55	R\$ 256.980,80
1.4	Núcleo de topo de poste para 4 luminárias, especificações conforme TR. (Inclusa remoção da existente)	peça	25	60	R\$ 628,62	R\$ 10,48	R\$ 15.715,50
1.5	Braço de iluminação pública de 1,5m, especificações conforme TR. (Inclusa remoção do braço existente)	peça	50	60	R\$ 188,41	R\$ 3,14	R\$ 9.420,50
1.6	Braço de iluminação pública de 3m, especificações conforme TR. (Inclusa remoção do braço existente)	peça	30	60	R\$ 283,05	R\$ 4,72	R\$ 8.491,50
1.7	Relé fotoeletrônico, especificações conforme TR.	peça	1.333	60	R\$ 21,71	R\$ 0,36	R\$ 29.373,63
1.8	Conector para iluminação pública em RDA, especificações conforme TR.	peça	2.756	60	R\$ 9,55	R\$ 0,16	R\$ 26.319,80
1.9	Ferragens de iluminação pública, especificações conforme TR.	peça	80	60	R\$ 17,37	R\$ 0,29	R\$ 1.389,60
TOTAL LOTE 1						R\$	1.223.677,23
TOTAL GERAL						R\$	1.223.677,23

ROBERTO
 ZAGONEL:575678
 75934

Assinado de forma digital por
 ROBERTO
 ZAGONEL:57567875934
 Dados: 2021.09.17 16:06:45
 -03'00'

ZAGONEL S.A. – CREA/SC 055.147-0

Roberto Zagonel
 Diretor-Presidente
 CPF: 575.678.759-34

PREGÃO ELETRÔNICO Nº 42/2021
PROCESSO LICITATÓRIO 42/2021

TERMO DE ADJUDICAÇÃO

O(a) PREFEITO MUNICIPAL do(a) MUNICÍPIO DE CANTAGALO/RJ comunica aos interessados e participantes do PREGÃO ELETRÔNICO 42/2021 referente à AQUISIÇÃO DE LUMINÁRIAS EM LED E ACESSÓRIOS, DEVIDAMENTE INSTALADOS, COM PREVISÃO DE PAGAMENTO DE 15% DE ENTRADA E O SALDO EM ATÉ 60 MESES, PARA SUBSTITUIÇÃO DA ILUMINAÇÃO PÚBLICA NO PERÍMETRO URBANO E RURAL DO MUNICÍPIO DE CANTAGALO, que ADJUDICA nos termos do Inciso IX do Art. 17 do Decreto nº 10.024/2019, o objeto do certame a(s) empresa(s):

Fornecedor : ELETRO ZAGONEL LTDA - 81.365.223/0001-54

Lote	Item	Quant.	Un	Descrição	Marca	Modelo	Unitário Adjudicado	Total Adjudicado	Unitário Orçado	Total Orçado	Econ. R\$	
1	1	50,00	UN	Braco de iluminação pública de 1,5m especificações conforme TR. (Inlcusa remoção do braço existente)	ROMAGNOLE	400.214	R\$ 188,41	R\$ 9.420,50	R\$ 217,80	R\$ 10.890,00	R\$ 29,39	
1	2	30,00	UN	Braco de iluminação pública de 3m especificações conforme TR. (Inlcusa remoção do braço existente)	ROMAGNOLE	400.217	R\$ 283,05	R\$ 8.491,50	R\$ 326,40	R\$ 9.792,00	R\$ 43,35	
1	3	2.756,00	UN	Conector para iluminação pública em RDA, especificações conforme TR.	INTELLI	CDP-70	R\$ 9,55	R\$ 26.319,80	R\$ 11,40	R\$ 31.418,40	R\$ 1,85	
1	4	80,00	UN	Ferragens de iluminação pública, especificações conforme TR.	ROMAGNOLE	400.120 - 400.304	R\$ 17,37	R\$ 1.389,60	R\$ 21,00	R\$ 1.680,00	R\$ 3,63	
1	5	244,00	UN	Luminária LED instalada até 150W 4.000K especificações conforme TR. (Inlcusa remoção da luminária existente)	ZAGONEL	ZL-5960	R\$ 1.053,20	R\$ 256.980,80	R\$ 1.213,80	R\$ 296.167,20	R\$ 160,60	
1	6	210,00	UN	Luminária LED instalada até 50W 4.000K especificações conforme TR. (Inlcusa remoção da luminária existente)	ZAGONEL	ZL-4957	R\$ 755,39	R\$ 158.631,90	R\$ 871,80	R\$ 183.078,00	R\$ 116,41	
1	7	900,00	UN	Luminária LED instalada até 60W 4.000K especificações conforme TR. (Inlcusa remoção da luminária existente)	ZAGONEL	ZL-4944	R\$ 797,06	R\$ 717.354,00	R\$ 918,60	R\$ 826.740,00	R\$ 121,54	
1	8	25,00	UN	Núcleo de topo de poste para 4 luminárias especificações conforme TR. (Inlcusa remoção da existente)	ZAGONEL	3004000031	R\$ 628,62	R\$ 15.715,50	R\$ 724,80	R\$ 18.120,00	R\$ 96,18	
1	9	1.353,00	UN	Relé fotoeletrônico, especificações conforme TR.	DREIK	RPZ01	R\$ 21,71	R\$ 29.373,63	R\$ 25,50	R\$ 34.501,50	R\$ 3,79	
									Subtotal	13,36%	188.709,87	
									Subtotal	Subtotal	Orçado: R\$	
									Adjudicado: R\$	1.412.387,10		
									1.223.677,23			

TOTAL GERAL DO PROCESSO

Total Adjudicado

R\$ 1.223.677,23

Total Orçado

R\$ 1.412.387,10

Economia %

13,36%



Cantagalo - Paraná, 17 de Setembro de 2021



JENIFER LARRAINE DA SILVA DE LIMA
PREGOEIRA





MUNICÍPIO DE CANTAGALO/PR

Ata de Realização do Pregão Eletrônico

PREGÃO ELETRÔNICO Nº 42/2021

PROCESSO LICITATÓRIO 42/2021



LICITANET
LICITAÇÕES ON-LINE

Às 14:31:07 horas do dia 17 de Setembro de 2021 reuniram-se no site www.licitanet.com.br, o(a) Pregoeiro(a) Oficial e respectivos membros da Equipe de Apoio, abaixo relacionados, com a finalidade de realizar todos os procedimentos relativos ao referido pregão que tem como objeto: **AQUISIÇÃO DE LUMINÁRIAS EM LED E ACESSÓRIOS, DEVIDAMENTE INSTALADOS, COM PREVISÃO DE PAGAMENTO DE 15% DE ENTRADA E O SALDO EM ATÉ 60 MESES, PARA SUBSTITUIÇÃO DA ILUMINAÇÃO PÚBLICA NO PERÍMETRO URBANO E RURAL DO MUNICÍPIO DE CANTAGALO.**

A participação na presente disputa do(s) lote(s) ou item(ns) evidenciado(m) ter o proponente examinado todos os termos deste edital e seus anexos aceitando irretroativamente suas exigências por declaração aceita quando do envio de sua proposta inicial pela plataforma eletrônica. Termo aceito: **"DECLARO QUE TENHO PLENO CONHECIMENTO E ATENDO A TODAS AS EXIGÊNCIAS DE HABILITAÇÃO E ESPECIFICAÇÕES TÉCNICAS PREVISTAS NO EDITAL"**.

Até a data e horário estabelecido para envio da(s) proposta(s), ou seja, 14:30:00 horas do dia 17/09/2021, foi(ram) recebida(s), por meio eletrônico, a(s) proposta(s) de preços do(s) fornecedor(es) referente(s) ao(s) lote(s) ou item(ns) do aludido pregão, conforme demonstrado abaixo:

Lote 1						
Propostas Iniciais						
Propostas Iniciais do Lote 1						
ID	Fornecedor	CNPJ	Marca	Modelo	Proposta R\$	Situação
88318	ELETRO ZAGONEL LTDA	81365223000154			R\$ 1.409.343,00	Classificada
Lances						
Lances do Lote 1						
Fornecedor	CNPJ	Valor Lance R\$	Data/Hora	Tipo		



Lances do Lote 1

Fornecedor	CNPJ	Valor Lance R\$	Data/Hora	Tipo
ELETRO ZAGONEL LTDA	81.365.223/0001-54	R\$ 1.223.677,23	17/09/2021 16:21:13	Readequado
ELETRO ZAGONEL LTDA	81.365.223/0001-54	R\$ 1.223.677,48	17/09/2021 14:46:01	Manual
ELETRO ZAGONEL LTDA	81.365.223/0001-54	R\$ 1.409.343,00	17/09/2021 14:28:47	Classificado

Classificação Final**Classificação Final do Lote 1**

Posição	Licitante	CNPJ	Valor Lance R\$
1º	ELETRO ZAGONEL LTDA	81.365.223/0001-54	R\$ 1.223.677,23

Convocação Lance Fechado**Convocação Lance Fechado do Lote 1**

Código	Núm. Rodada	Fornecedor	CNPJ	Início	Fim
Não Ofertou	88318	1	ELETRO ZAGONEL LTDA	81.365.223/0001-54	17/09/2021 14:53:53

Mensagens**Mensagens do Lote 1****Usuário Data/Hora Mensagem**

Sistema 17/09/2021 14:31:07 O LOTE 1 foi ordenado e classificado. Boa sorte!

Sistema 17/09/2021 14:31:16 O LOTE 1 está na fase competitiva e sua disputa durará 15 (quinze) minutos.



Mensagens do Lote 1

Usuário Data/Hora Mensagem

Sistema	17/09/2021 14:44:19	Aviso de iminência - o tempo randômico irá iniciar às 14:46:16. Boa sorte!
Sistema	17/09/2021 14:46:20	O tempo normal de disputa do LOTE 1 está encerrado estamos agora em tempo randômico, que durará até 10 (dez) minutos .
Sistema	17/09/2021 14:50:18	O tempo randômico está encerrado. O tempo extra decorrido foi de 03 minutos e 58 segundos .
Sistema	17/09/2021 14:53:54	O LOTE 1 está na fase de lance final e fechado e durará 5 (cinco) minutos .- 1ª Convocação -.
Sistema	17/09/2021 14:58:56	Não há mais fornecedores a serem chamados para o lance final e fechado no LOTE 1 .
Sistema	17/09/2021 14:59:37	O LOTE 1 está em negociação e ficará aberto para lances pelo período de 10 minutos .
Sistema	17/09/2021 15:09:38	O tempo de negociação está encerrado .
Sistema	17/09/2021 15:10:42	O fornecedor ELETRO ZAGONEL LTDA venceu o LOTE - 1 pelo valor de R\$1.223.677,48 .
Sistema	17/09/2021 15:26:20	Srs. licitantes, após a análise dos documentos inseridos na plataforma, hei por bem, HABILITAR o fornecedor ELETRO ZAGONEL LTDA -81.365.223/0001-54 , tendo em vista, que cumpriu os requisitos habilitatórios exigidos no instrumento convocatório.
Sistema	17/09/2021 15:26:38	Sr(s). fornecedor(es) está aberto o prazo de 10 minutos para intenção de recurso, se houver interesse em recorrer esse o momento para se manifestar.
Sistema	17/09/2021 15:36:39	Despacho: Pela ausência de manifestação de intenção de recurso, operou-se a decadência do direito de recorrer administrativamente, nos termos previsto no instrumento editalício.
Pregoeiro	17/09/2021 15:53:37	Senhor licitante precisa ser enviada a proposta final readequada. O prazo começa hoje e irá até dia 20/09 (segunda-feira) 08:50 da manhã.



Mensagens do Lote 1**Usuário Data/Hora Mensagem**

Sistema	17/09/2021 16:21:13	O fornecedor ELETRO ZAGONEL LTDA teve o valor do seu lance readequado para R\$ 1.223.677,23 . Pelo próprio fornecedor.
Sistema	20/09/2021 16:39:57	A disputa do LOTE 1 está encerrada.

Mensagem Geral**Usuário Data/Hora Mensagem**

Pregoeiro	17/09/2021 15:51:33	O prazo para envio da proposta final, estará disponível através do módulo - PROPOSTA FINAL no rol de menus da Sala de Disputa, do dia 17/09/2021 15:51:00hs até o dia 20/09/2021 08:50:00hs para o(s) fornecedor(es): ELETRO ZAGONEL LTDA.
Sistema	17/09/2021 16:13:53	O fornecedor ELETRO ZAGONEL LTDA acabou de ENVIAR planilha_or_ament_ria_equalizada_1631906033.pdf no proposta final.
Sistema	17/09/2021 16:22:23	O fornecedor ELETRO ZAGONEL LTDA acabou de ASSINAR sua Proposta Final.
Sistema	20/09/2021 08:50:00	O prazo para o fornecedor ELETRO ZAGONEL LTDA enviar a proposta final está encerrado .





MUNICÍPIO DE CANTAGALO ESTADO DO
PARANÁ

Rua Cinderela, 379 – Planalto – CEP: 85160-000 – Cantagalo – PR
CNPJ: 78.279.981/0001-45



MEMORANDO

De: Divisão de Compras e Licitações.

Para: Procuradoria Jurídica

Data: 17 de setembro de 2021.

REF.: AQUISIÇÃO DE LUMINÁRIAS EM LED E ACESSÓRIOS, DEVIDAMENTE INSTALADOS, COM PREVISÃO DE PAGAMENTO DE 15% DE ENTRADA E O SALDO EM ATÉ 60 MESES, PARA SUBSTITUIÇÃO DA ILUMINAÇÃO PÚBLICA NO PERÍMETRO URBANO E RURAL DO MUNICÍPIO DE CANTAGALO.

Sr. Procurador:

Retornamos a essa Procuradoria Jurídica documentação de julgamento do certame referente Pregão Eletrônico nº 42/2021, visando a aquisição em referência, para análise e parecer quanto ao julgamento do certame, conforme documentos em anexo.

Cadastrou proposta no sistema Licitanet 01 (uma) proponente, restando CLASSIFICADA e HABILITADA a proponente ZAGONEL S.A, inscrita no CNPJ Nº 81.365.223/0001-54, mediante a apresentação de proposta e por atender às condições editalícias.

Cordialmente,


Eliana Reolon Brandelero

Divisão de Compras e Licitações.



Prefeitura do Município de Cantagalo

ESTADO PARANÁ

CNPJ 78.279.981/0001-45

Rua Cinderela, 379 - Centro - CEP: 85160-000 - Fone: 42 3636-1185



PROCURADORIA JURÍDICA

PARECER JURÍDICO II

ASSUNTO: Pregão nº. 42/2021

INTERESSADO: Departamento de Licitação.

OBJETO: AQUISIÇÃO DE LUMINÁRIAS EM LED E ACESSÓRIOS, DEVIDAMENTE INSTALADOS, COM PREVISÃO DE PAGAMENTO DE 15% DE ENTRADA E O SALDO EM ATÉ 60 MESES PARA SUBSTITUIÇÃO DA ILUMINAÇÃO PÚBLICA NO PERÍMETRO URBANO E RURAL DO MUNICÍPIO DE CANTAGALO

Esta Procuradoria Jurídica foi instada a se manifestar acerca da legalidade da homologação do presente certame (fl. 353).

Desta forma, o presente parecer jurídico limitar-se-á à fase externa do processo licitatório, nos termos do art. 4º da Lei nº. 10.520/02, Decreto Municipal 90/2020 e, subsidiariamente, no 43 e seguintes da Lei nº. 8.666/93, no que for pertinente, tendo em linha de conta que já houve o pronunciamento jurídico prévio exigido no art. 38, parágrafo único, da Lei nº. 8.666/93, consoante parecer de fls. 138/143.

A presente licitação foi processada e julgada em conformidade com as leis Lei nº. 10.520/02 e 8.666/93 e demais legislações aplicáveis.

O aviso de licitação foi publicado no dia 05/08/2021 e o prazo para apresentação das propostas definido para o dia 18/08/2021 (fl. 208), com aviso de prorrogação em 19/08/2021 e de nova prorrogação e retificação publicado no dia 02/09/2021 com sessão agendada para o dia 17/09/2021, observando-se o prazo mínimo de 08 (oito) dias úteis para a apresentação das propostas, previsto no art. 4º, inciso V, da Lei nº. 10.520/02.

De acordo com a ata lavrada pela Ilma. Pregoeira, acompanhada da equipe de apoio, procedeu-se o credenciamento, análise de propostas, habilitação e adjudicação, em atendimento às regras estabelecidas nos incisos VII a XVIII, do art. 4º, da Lei nº. 10.520/02, oportunidade na qual foi declarada habilitada e vencedora a empresa ZAGONEL S.A, conforme ata de fls. 350/352.

Cabe destacar, neste ponto, que o credenciamento, análise de propostas, lances verbais, habilitação e adjudicação são atos de atribuição exclusiva do Pregoeiro, consoante se extrai do art. 9º, do Decreto nº. 3.555/2000:

Art. 9º As atribuições do pregoeiro incluem:

- I - o credenciamento dos interessados;
- II - o recebimento dos envelopes das propostas de preços e da documentação de habilitação;
- III - a abertura dos envelopes das propostas de preços, o seu exame e a classificação dos proponentes;



Prefeitura do Município de Cantagalo

ESTADO PARANÁ

CNPJ 78.279.981/0001-45

Rua Cinderela, 379 - Centro - CEP: 85160-000 - Fone: 42 3636-1185

359

PÁGINA

PROCURADORIA JURÍDICA

IV - a condução dos procedimentos relativos aos lances e à escolha da proposta ou do lance de menor preço;

V - a adjudicação da proposta de menor preço;

VI - a elaboração de ata;

VII - a condução dos trabalhos da equipe de apoio;

VIII - o recebimento, o exame e a decisão sobre recursos; e

IX - o encaminhamento do processo devidamente instruído, após a adjudicação, à autoridade superior, visando a homologação e a contratação.

Desta forma, não cabe a esta Procuradoria Jurídica manifestar-se acerca desta matéria, mas tão somente no que diz respeito à regularidade procedimental estabelecida pela legislação aplicável.

Pelo Exposto, inexistindo ilegalidades aparentes no tocante à fase externa do presente certame, esta Procuradoria Jurídica **manifesta-se favoravelmente à homologação do procedimento licitatório – Pregão n.º 42/2021**, conforme determinado pelo artigo art. 4º, inciso V, da Lei n.º. 10.520/02.

É o parecer.

Cantagalo/PR, 21 de setembro de 2021.

Erderton de Lara Magalhães

Procurador Jurídico

Matrícula n.º. 33431

OAB/PR 78.376



TERMO DE HOMOLOGAÇÃO

Após constatada a regularidade dos atos procedimentais, o(a) PREFEITO MUNICIPAL, **HOMOLOGA** nos termos do Inciso VI do Art. 13 do Decreto nº 10.024/2019, o resultado do procedimento licitatório em epígrafe, cujo objeto é: **AQUISIÇÃO DE LUMINÁRIAS EM LED E ACESSÓRIOS, DEVIDAMENTE INSTALADOS, COM PREVISÃO DE PAGAMENTO DE 15% DE ENTRADA E O SALDO EM ATÉ 60 MESES, PARA SUBSTITUIÇÃO DA ILUMINAÇÃO PÚBLICA NO PERÍMETRO URBANO E RURAL DO MUNICÍPIO DE CANTAGALO**

Fornecedor : ELETRO ZAGONEL LTDA - 81.365.223/0001-54											
Lote	Quant.	Un	Descrição	Marca	Modelo	Unitário Adjudicado	Total Adjudicado	Unitário Orçado	Total Orçado	Econ. %	Economia R\$
1	50,00	UN	Braço de iluminação pública de 1,5m especificações conforme TR. (Inclusa remoção do braço existente)	ROMAGNOLE	400.214	R\$ 188,41	R\$ 9.420,50	R\$ 217,80	R\$ 10.890,00	--	R\$ 29,39
1	30,00	UN	Braço de iluminação pública de 3m especificações conforme TR. (Inclusa remoção do braço existente)	ROMAGNOLE	400.217	R\$ 283,05	R\$ 8.491,50	R\$ 326,40	R\$ 9.792,00	--	R\$ 43,35
1	2.756,00	UN	Conector para iluminação pública em RDA, especificações conforme TR.	INTELLI	CDP-70	R\$ 9,55	R\$ 26.319,80	R\$ 11,40	R\$ 31.418,40	--	R\$ 1,85
1	80,00	UN	Ferragens de iluminação pública, especificações conforme TR.	ROMAGNOLE	400.120 - 400.304	R\$ 17,37	R\$ 1.389,60	R\$ 21,00	R\$ 1.680,00	--	R\$ 3,63
1	244,00	UN	Luminária LED instalada até 150W 4.000K especificações conforme TR. (Inclusa remoção da luminária existente)	ZAGONEL	ZL-5960	R\$ 1.053,20	R\$ 256.980,80	R\$ 1.213,80	R\$ 296.167,20	--	R\$ 160,60
1	210,00	UN	Luminária LED instalada até 50W 4.000K especificações conforme TR. (Inclusa remoção da luminária existente)	ZAGONEL	ZL-4957	R\$ 755,39	R\$ 158.631,90	R\$ 871,80	R\$ 183.078,00	--	R\$ 116,41
1	900,00	UN	Luminária LED instalada até 60W 4.000K especificações conforme TR. (Inclusa remoção da luminária existente)	ZAGONEL	ZL-4944	R\$ 797,06	R\$ 717.354,00	R\$ 918,60	R\$ 826.740,00	--	R\$ 121,54
1	25,00	UN	Núcleo de topo de poste para 4 luminárias especificações conforme TR. (Inclusa remoção da existente)	ZAGONEL	3004000031	R\$ 628,62	R\$ 15.715,50	R\$ 724,80	R\$ 18.120,00	--	R\$ 96,18
1	1.353,00	UN	Relé fotoeletrônico, especificações conforme TR.	DREIK	RPZ01	R\$ 21,71	R\$ 29.373,63	R\$ 25,50	R\$ 34.501,50	--	R\$ 3,79
Subtotal Lote R\$ 1.223.677,23											
Subtotal Adjudicado R\$ 1.223.677,23						Subtotal Orçado: R\$ 1.412.387,10		13,36%		R\$ 188.709,87	

TOTAL GERAL DO PROCESSO

Total Adjudicado	Total Orçado	Economia %	Economia R\$
R\$ 1.223.677,23	R\$ 1.412.387,10	13,36%	188.709,87

Nos termos do Parecer Jurídico, **HOMOLOGO** o presente certame, para que produza seus jurídicos e legais efeitos.

Cantagalo-PR, 21 de Setembro de 2021

JOÃO KONJANSKI
PREFEITO MUNICIPAL



Prefeitura do Município de Cantagalo

ESTADO PARANÁ

CNPJ 78.279.981/0001-45

Rua Cinderela, 379 - Centro - CEP: 85160-000 - Fone: 42 3636-1185

LICITAÇÃO MODALIDADE PREGÃO ELETRÔNICO

(SRP) Nº. 42/2021 - PMC

HOMOLOGAÇÃO



O Prefeito Municipal de Cantagalo, no uso das atribuições que lhe são conferidas por Lei, torna pública a homologação do procedimento licitatório modalidade PREGÃO ELETRÔNICO Nº. 42/2021 - PMC, cujo objeto é AQUISIÇÃO DE LUMINÁRIAS EM LED E ACESSÓRIOS, DEVIDAMENTE INSTALADOS, COM PREVISÃO DE PAGAMENTO DE 15% DE ENTRADA E O SALDO EM ATÉ 60 MESES, PARA SUBSTITUIÇÃO DA ILUMINAÇÃO PÚBLICA NO PERÍMETRO URBANO E RURAL DO MUNICÍPIO DE CANTAGALO, de acordo com a ata, parecer jurídico e documentos anexos ao processo, às seguintes empresas:

- ELETRO ZAGONEL LTDA, inscrita no CNPJ nº. 81.365.223/0001-54, no valor total de R\$ 1.223.677,23 (um milhão duzentos e vinte e três mil seiscentos e seiscentos e setenta e sete reais e vinte e três centavos).

Cantagalo, 21 de setembro de 2021.


JOÃO KONJANSKI
Prefeito Municipal



MUNICÍPIO DE PORTO BARREIRO
ESTADO DO PARANÁ
Rua das Camélias, 500 - Centro - CEP: 85.245-000
Cidade de Porto Barreiro - Paraná - Brasil
Fone: (41) 3651-1010
E-mail: prefeitura@portobarreiro.pr.gov.br

PORTARIA Nº 0231/2021
De 30 de agosto de 2021

O Senhor EMANOEL VANDERLEI VOLFF, Prefeito Municipal de Porto Barreiro, Estado do Paraná, no uso das atribuições legais,

RESOLVE:

Art. 1º - Conceder licença a servidora municipal DEORA RIBEIRO FERREIRA, portadora da Cédula de Identidade nº7.286.656-8 e CPF nº038.566.569-52, pelo período de 30 (trinta) dias, na forma do Art. 108 que trata da Licença por Motivo de Doença da Pessoa da Família, disposto na Lei Complementar nº 008/2018 que dispõe sobre o Estatuto dos Servidores Públicos Municipais, a contar desta data.

Art. 2º - Esta Portaria entra em vigor na data de sua publicação.

Gabinete do Prefeito Municipal de Porto Barreiro, 30 agosto de 2021

EMANOEL VANDERLEI VOLFF
Prefeito Municipal



MUNICÍPIO DE PORTO BARREIRO
ESTADO DO PARANÁ
Rua das Camélias, 500 - Centro - CEP: 85.245-000
Cidade de Porto Barreiro - Paraná - Brasil
Fone: (41) 3651-1010
E-mail: prefeitura@portobarreiro.pr.gov.br

PORTARIA Nº 024/2021
De 20 de setembro de 2021

O Senhor EMANOEL VANDERLEI VOLFF, Prefeito Municipal de Porto Barreiro, Estado do Paraná, no uso das atribuições legais,

RESOLVE:

Art. 1º - Conceder licença a servidora municipal REGIANE

PUBLICAÇÃO OFICIAL



Prefeitura do Município de Cantagalo
ESTADO DO PARANÁ
Rua Candelária, 379 - Centro - CEP: 85150-000 - Fone: 42.3424-1185
CNPJ 78.279.981/0001-45

LICITAÇÃO MODALIDADE PREGÃO ELETRÔNICO
(SRP) Nº. 42/2021 - PMC
HOMOLOGAÇÃO

O Prefeito Municipal de Cantagalo, no uso das atribuições que lhe são conferidas por Lei, torna pública a homologação do procedimento licitatório modalidade PREGÃO ELETRÔNICO Nº. 42/2021 - PMC, cujo objeto é AQUISIÇÃO DE LUMINÁRIAS EM LED E ACESSÓRIOS, DEVIDAMENTE INSTALADOS, COM PREVISÃO DE PAGAMENTO DE 15% DE ENTRADA E O SALDO EM ATÉ 60 MESES, PARA SUBSTITUIÇÃO DA ILUMINAÇÃO PÚBLICA NO PERÍMETRO URBANO E RURAL DO MUNICÍPIO DE CANTAGALO, de acordo com a ata, parecer jurídico e documentos anexos ao processo, às seguintes empresas:

- ELETRO ZAGONEL LTDA, inscrita no CNPJ nº. 81.365.223/0001-54, no valor total de R\$ 1.223.677,23 (um milhão duzentos e vinte e três mil seiscentos e setenta e sete reais e vinte e três centavos).

Cantagalo, 21 de setembro de 2021.

IOÃO KONJUNSKI
Prefeito Municipal



Prefeitura do Município de Cantagalo
ESTADO DO PARANÁ
Rua Candelária, 379 - Centro - CEP: 85150-000 - Fone: 42.3424-1185
CNPJ 78.279.981/0001-45

LICITAÇÃO TOMADA DE PREÇOS Nº. 09/2021 - PMC
ADJUDICAÇÃO E HOMOLOGAÇÃO

Prefeito Municipal de Cantagalo, no uso das atribuições que lhe são conferidas por Lei, torna pública a Adjudicação e Homologação do procedimento licitatório modalidade Tomada de Preços nº.

Diário Oficial Eletrônico do Município de Quedas do Iguaçu
Município de Quedas do Iguaçu - Paraná
PREFEITURA MUNICIPAL DE QUEDAS DO IGUAÇU
ESTADO DO PARANÁ
Rua São Francisco de Assis, 100 - Centro - CEP: 85.245-000 - Fone: (41) 3651-1010
CNPJ 78.279.981/0001-45

CONTRATO Nº 002/2021 - PREGÃO ELETRÔNICO Nº 42/2021 - PMC
OBJETO: AQUISIÇÃO DE LUMINÁRIAS EM LED E ACESSÓRIOS, DEVIDAMENTE INSTALADOS, COM PREVISÃO DE PAGAMENTO DE 15% DE ENTRADA E O SALDO EM ATÉ 60 MESES, PARA SUBSTITUIÇÃO DA ILUMINAÇÃO PÚBLICA NO PERÍMETRO URBANO E RURAL DO MUNICÍPIO DE CANTAGALO, de acordo com a ata, parecer jurídico e documentos anexos ao processo, às seguintes empresas:
- ELETRO ZAGONEL LTDA, inscrita no CNPJ nº. 81.365.223/0001-54, no valor total de R\$ 1.223.677,23 (um milhão duzentos e vinte e três mil seiscentos e setenta e sete reais e vinte e três centavos).

Diário Oficial Eletrônico do Município de Quedas do Iguaçu

Diário Oficial Eletrônico do Município de Quedas do Iguaçu
PREFEITURA MUNICIPAL DE QUEDAS DO IGUAÇU
ESTADO DO PARANÁ
Rua São Francisco de Assis, 100 - Centro - CEP: 85.245-000 - Fone: (41) 3651-1010
CNPJ 78.279.981/0001-45



Prefeitura do Município de Cantagalo

ESTADO PARANÁ

CNPJ 78.279.981/0001-45

Rua Cinderela, 379 - Centro - CEP: 85160-000 - Fone: 42 3636-1185

363

CONTRATO ADMINISTRATIVO Nº. 135/2021, QUE ENTRE SI CELEBRAM O MUNICÍPIO DE CANTAGALO, ESTADO DO PARANÁ E A EMPRESA ELETRO ZAGONEL LTDA, CONFORME LICITAÇÃO NA MODALIDADE PREGÃO ELETRÔNICO Nº 42/2021-PMC.

Pelo presente instrumento particular celebram entre si, de um lado o **MUNICÍPIO DE CANTAGALO**, Estado do Paraná, inscrito no CNPJ nº. 95.587.622/0001-74, com endereço à 78.279.981/0001-45, com endereço à Rua Cinderela, 379, Centro, Cantagalo, Paraná, neste ato representado pelo Prefeito Municipal Sr. **JOÃO KONJUNSKI**, portador de cédula de identidade n.º 922699-0 SSP/PR e CPF/MF n.º 192.411.199-34, doravante denominado **CONTRATANTE** e, de outro lado, a empresa **ELETRO ZAGONEL LTDA** inscrita no CNPJ n.º 81.365.223/0001-54, situada a Rodovia BR 282, KM 576, Distrito Industrial Pinhal Leste, no Município de Pinhalzinho/SC, neste ato representada pelo Sr. Roberto Zagonel, brasileiro, portador do CPF/MF n.º 575.678.759-34, e cédula de identidade n.º 1.839.342-0 SSP/SC, residente e domiciliado em Pinhalzinho/SC, doravante denominada **CONTRATADA**, acordam e ajustam firmar o presente contrato, nos termos da Lei nº. 8.666/93, e alterações posteriores, assim como pelas condições da Licitação **Pregão Eletrônico nº. 42/2021-PMC**, bem como nos termos da proposta apresentada pela **CONTRATADA** e pelas cláusulas a seguir expressas, definidoras dos direitos, obrigações e responsabilidades das partes.

Do OBJETO DO CONTRATO E SEUS ELEMENTOS CARACTERÍSTICOS (ART. 55, I, LEI 8.666/93)

CLÁUSULA PRIMEIRA: A **CONTRATADA** obriga-se a entregar em favor do **CONTRATANTE** **LUMINÁRIAS EM LED E ACESSÓRIOS, DEVIDAMENTE INSTALADOS, COM PREVISÃO DE PAGAMENTO DE 15% DE ENTRADA E O SALDO EM ATÉ 60 MESES, PARA SUBSTITUIÇÃO DA ILUMINAÇÃO PÚBLICA NO PERÍMETRO URBANO E RURAL DO MUNICÍPIO DE CANTAGALO**, conforme discriminação no edital **Pregão Eletrônico nº. 42/2021-PMC**, pelo período de 60 (sessenta) meses, conforme Lei Municipal nº. 1154/2021.

PARÁGRAFO ÚNICO: as Lâmpada Led a serem instaladas consistem em:

LOTE	QUANT.	UN	DESCRIÇÃO	MARCA	MODELO	VALOR UNIT. R\$	VALOR TOTAL R\$
1	50	UN	Braço de iluminação pública de 1,5m especificações conforme TR. (Inclusa remoção do braço existente)	ROMAGNOLE	400.214	188,41	9.420,50

ROBERTO ZAGONEL:
Assinado digitalmente por ROBERTO ZAGONEL:
57567875934
DN: C=BR, O=ICP-Brasil, OU=Presencial, OU=8352472800140, OU=Secretaria da Receita Federal do Brasil - RFB, OU=RFB e-CPF A1, OU=(sem branco), CN=ROBERTO ZAGONEL: 57567875934
Razão: Eu sou o autor deste documento
Localização: Letro

57567875934



Prefeitura do Município de Cantagalo

ESTADO PARANÁ

CNPJ 78.279.981/0001-45

Rua Cinderela, 379 - Centro - CEP: 85160-000 - Fone: 42 3636-1185

364

PÁGINA

1	30	UN	Braço de iluminação pública de 3m especificações conforme TR. (Inclusa remoção do braço existente)	ROMAGNOLE	400.217	283,05	8.491,50
1	2.756	UN	Conector para iluminação pública em RDA, especificações conforme TR.	INTELLI	CDP-70	9,55	26.319,80
1	80	UN	Ferragens de iluminação pública, especificações conforme TR.	ROMAGNOLE	400.120 - 400.304	17,37	1.389,60
1	244	UN	Luminária LED instalada até 150W 4.000K especificações conforme TR. (Inclusa remoção da luminária existente)	ZAGONEL	ZL-5960	1.053,20	256.980,80
1	210	UN	Luminária LED instalada até 50W 4.000K especificações conforme TR. (Inclusa remoção da luminária existente)	ZAGONEL	ZL-4957	755,39	158.631,90
1	900	UN	Luminária LED instalada até 60W 4.000K especificações conforme TR. (Inclusa remoção da luminária existente)	ZAGONEL	ZL-4944	797,06	717.354,00
1	25	UN	Núcleo de topo de poste para 4 luminárias especificações conforme TR. (Inclusa remoção da existente)	ZAGONEL	3004000031	628,62	15.715,50
1	1.353	UN	Relé fotoeletrônico, especificações conforme TR.	DREIK	RPZ01	21,71	29.373,63
TOTAL R\$							1.223.677,23

DO REGIME DE FORNECIMENTO OU DA FORMA DE ENTREGA

(ART. 55, II, LEI 8.666/93)

CLAUSULA SEGUNDA: A CONTRATADA deverá realizar o presente contrato de forma direta, realizando o fornecimento e instalação das lâmpadas Led, conforme apresentado na proposta de preços para o bom e fiel desempenho do objeto do presente contrato, assumindo integral responsabilidade.

DO PREÇO E DAS CONDIÇÕES DE PAGAMENTO E DO REAJUSTE

(ART. 55, III, LEI 8.666/93)

**ROBERTO
ZAGONEL:
57567875934**

Assinado digitalmente por ROBERTO ZAGONEL:
57567875934
DN: c=BR, o=ICP-Brasil, ou=Presencial,
ou=83524728000140, ou=Secretaria da Receita
Federal do Brasil - RFB, ou=RFB e-CPF A1, ou=
branco>, cn=ROBERTO ZAGONEL.57567875934
Flazão: Eu sou o autor deste documento
Localização: Letro
Data: 2021.10.01 13:42:58-03'00'



Prefeitura do Município de Cantagalo

ESTADO PARANÁ

CNPJ 78.279.981/0001-45

Rua Cinderela, 379 - Centro - CEP: 85160-000 - Fone: 42 3636-1185



circunstância que impeça a liquidação da despesa, como, por exemplo, obrigação financeira pendente, decorrente de penalidade imposta ou inadimplência, o pagamento ficará sobrestado até que o CONTRATADO providencie as medidas saneadoras. Nesta hipótese, o prazo para pagamento iniciar-se-á após a comprovação da regularização da situação, não acarretando qualquer ônus para a contratante.

1) Constatando-se, a situação de irregularidade do CONTRATADO, será providenciada sua advertência, por escrito, para que, no prazo de 5 (cinco) dias, regularize sua situação ou, no mesmo prazo, apresente sua defesa. O prazo poderá ser prorrogado uma vez, por igual período, a critério da contratante.

2) Não havendo regularização ou sendo a defesa considerada improcedente, a contratante deverá comunicar aos órgãos responsáveis pela fiscalização da regularidade fiscal e trabalhista quanto à inadimplência do CONTRATADO, bem como quanto à existência de pagamento a ser efetuado, para que sejam acionados os meios pertinentes e necessários para garantir o recebimento de seus créditos.

3) Persistindo a irregularidade, a contratante deverá adotar as medidas necessárias à rescisão contratual nos autos do processo administrativo correspondente, assegurado o CONTRATADO o contraditório e a ampla defesa.

4) A Nota Fiscal/Fatura deverá ser emitida de acordo com os valores unitários e totais discriminados neste contrato.

a) O número do CNPJ - Cadastro Nacional de Pessoa Jurídica - constante das Notas Fiscais deverá ser aquele fornecido na fase de habilitação.

5) A Nota Fiscal/Fatura deverá ser emitida de acordo com os valores unitários e totais discriminados neste contrato.

6) A Nota Fiscal deverá ser emitida em nome do município contratante.

7) Os produtos serão recebidos provisoriamente no prazo de 10 (dez) dias, acompanhados das respectivas Notas Fiscais, através do responsável pelo acompanhamento e fiscalização do contrato, para efeito de posterior verificação de sua conformidade com as especificações do Termo de Referência.

8) Os bens poderão ser rejeitados, no todo ou em parte, quando em desacordo com as especificações do Termo de Referência e na proposta, devendo ser substituídos no prazo de 10 (dez) dias, a contar da notificação da contratada, às suas custas, sem prejuízo da aplicação das penalidades.

9) Os bens serão recebidos definitivamente no prazo de 30 (trinta) dias, contados do recebimento provisório, após a verificação da qualidade e quantidade do material e consequente aceitação mediante termo circunstanciado.

10) Na hipótese de a verificação a que se refere o subitem anterior não ser procedida dentro do prazo fixado, reputar-se-á como

ROBERTO
ZAGONEL:

57567975024

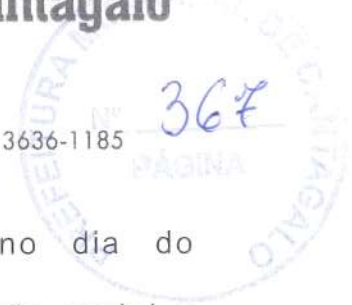
Assinado digitalmente por ROBERTO ZAGONEL:
57567975024
DN: C=BR, O=ICP-Brasil, OU=Presencial,
OU=83524728000140, OU=Secretaria da Receita
Federal do Brasil - RFB, OU=RFB e CPF A1, OU=(en-
branco), CN=ROBERTO ZAGONEL.57567975024
Razão: Eu sou o autor deste documento
Localização: Letra



Prefeitura do Município de Cantagalo

ESTADO PARANÁ

CNPJ 78.279.981/0001-45
Rua Cinderela, 379 - Centro - CEP: 85160-000 - Fone: 42 3636-1185



realizada, consumando-se o recebimento definitivo no dia do esgotamento do prazo.

11) O recebimento provisório ou definitivo do objetivo, não exclui a responsabilidade da contratada pelos prejuízos resultantes da incorreta execução do contrato.

12) Os pagamentos far-se-ão através de crédito em conta corrente bancária do CONTRATADO.

Parágrafo Décimo Segundo: Nenhum pagamento será efetuado à licitante vencedora enquanto pendente de liquidação qualquer obrigação financeira que lhe for imposta, em virtude de penalidade ou inadimplência, sem que isso gere direito ao pleito do reajustamento de preços ou correção monetária.

Parágrafo Décimo Terceiro: Incidirá sobre o valor total da(s) nota(s) fiscal(is) emitida(s), os tributos decorrentes de expressa disposição legal, os quais serão retidos na fonte, conforme o caso. No referido preço estão inclusos todos os custos advindos, decorrentes e relacionados a responsabilidade técnica, licenças, autorizações, alvarás, mão de obra, pessoal, produtos, materiais, transportes, seguros, combustível, equipamentos (inclusive os de proteção individual), fretes, tributos, encargos sociais e trabalhistas e demais custos necessários a plena e total execução do objeto e demais atribuições e obrigações constantes do Pregão Eletrônico nº XX/2021.

DO PRAZO DE VIGÊNCIA

(ART. 55, IV, LEI 8.666/93)

CLÁUSULA QUARTA: O contrato vigorará pelo período de 60 (sessenta) meses, sendo de 30 de setembro de 2021 a 29 de setembro de 2026.

DOS CRÉDITOS ORÇAMENTÁRIOS

(ART. 55, V, LEI 8.666/93)

CLÁUSULA QUINTA: As despesas decorrentes deste contrato terão como suporte a seguinte dotação orçamentária:

05003 1545205022016 4490520000

05003 1445205022016 4490520000

DOS DIREITOS E DAS RESPONSABILIDADES DAS PARTES, DAS PENALIDADES CABÍVEIS E DOS VALORES DAS MULTAS

(ART. 55, VII, LEI 8.666/93)

CLÁUSULA SEXTA: São obrigações da Contratada:

a) Executar os serviços nas especificados no objeto do presente edital e contrato, observando as condições estabelecidas neste Projeto;

b) Prestar os serviços rigorosamente com a mesma especificação daqueles apresentados na proposta de preços;

a. Responsabilizar-se pelos vícios e danos decorrentes da execução dos serviços, de acordo com os artigos 12, 13, 18 e 26, do Código de

ROBERTO
ZAGONEL:

Assinado digitalmente por ROBERTO ZAGONEL.
57567975934
DN: c=BR, o=CP-Brasil, ou=Presencial,
ou=93524729000140, ou=Secretaria da Receita Federal
Brasil, rf=ROBERTO ZAGONEL, ou=CPF A1, ou=(sem branco),
cn=ROBERTO ZAGONEL.57567975934
Razão: Eu sou o autor deste documento



Prefeitura do Município de Cantagalo

ESTADO PARANÁ

CNPJ 78.279.981/0001-45

Rua Cinderela, 379 - Centro - CEP: 85160-000 - Fone: 42 3636-1185

368

Defesa do Consumidor (Lei n.º 8.078, de 11 de setembro de 1990). o dever previsto nesta alínea implica na obrigação de, a critério da Administração, substituir, reparar, corrigir, remover, ou reconstruir, às suas expensas, no prazo máximo de 48 (quarenta e oito) horas (dez) dias, o produto com avarias ou defeitos;

b. Alertar seus empregados acerca da boa conduta, principalmente no tocante à disciplina e discricção quando a execução dos serviços;

c. Ressarcir toda e qualquer quantia que for efetivamente paga pela Contratante, em decorrência de ato ou fato culposo e/ou doloso dos prestadores de serviços e/ou empregados da Contratada;

d. Pagar todos os tributos, contribuições fiscais e parafiscais que incidam ou venham a incidir, direta ou indiretamente, sobre os serviços objeto do Contrato. Fica, desde logo, convencionado que a Contratante poderá descontar, de qualquer crédito da Contratada, a importância correspondente a eventuais pagamentos dessa natureza, que venha a efetuar por imposição legal;

e. A Contratante poderá, a qualquer tempo, solicitar a cópia de todo e qualquer documento que ateste a regularidade da Contratada;

f. Cumprir todas as leis e instrumentos normativos reguladores da sua atividade empresarial, bem como satisfazer, às suas próprias expensas, todas e quaisquer exigências legais decorrentes da execução do Contrato;

g. A Contratada é, para todos os fins e efeitos jurídicos, única e exclusiva responsável por seus empregados ou prestadores de serviços, afastada a Contratante, em todas as hipóteses, de qualquer responsabilidade fiscal, trabalhista, comercial, civil, penal, administrativa e previdenciária pelos contratos firmados pela Contratada;

h. A Contratada assume inteira responsabilidade por todos e quaisquer danos provocados à Contratante ou a terceiros, decorrente de atos comissivos e omissivos, praticados por seus sócios, associados, integrantes não sócios, empregados, representantes e prestadores de serviços, por culpa, dolo, negligência ou imprudência, ficando obrigada a promover o ressarcimento a preços atualizados, dentro de 30 (trinta) dias contados da comprovação de sua responsabilidade. Caso não o faça dentro do prazo estipulado, à Contratante reserva-se o direito de descontar o valor do ressarcimento da nota fiscal a ser paga, sem prejuízo de outras sanções legalmente previstas;

i. Responsabilizar-se pela idoneidade e pelo bom comportamento de seus empregados, prepostos ou subordinados e, ainda, por quaisquer prejuízos que sejam causados pelos mesmos à Contratante ou a terceiros;

j. Responsabilizar-se por quaisquer acidentes de trabalho de que venham a ser vítimas seus empregados, quando em serviço;

k. Credenciar junto à Contratante um representante para prestar esclarecimentos e atender prontamente a todas as solicitações necessárias para boa execução do Contrato;

**ROBERTO
ZAGONEL:**

57567875934

Assinado digitalmente por ROBERTO ZAGONEL
57567875934
DN: C=BR, O=ICP-Brasil, OU=Presencial,
OU=83524728000140, OU=Secretaria da Recei-
Federal do Brasil - RFB, OU=RFB e-CPF A1, OI
(em branco), CN=ROBERTO ZAGONEL,
57567875934
Razão: Eu sou o autor deste documento
Localização: Letro



Prefeitura do Município de Cantagalo

ESTADO PARANÁ

CNPJ 78.279.981/0001-45
Rua Cinderela, 379 - Centro - CEP: 85160-000 - Fone: 42 3636-1185



- l. Prestar todos os esclarecimentos que lhe forem solicitados pela Contratante, atendendo prontamente todas as reclamações;
- m. Cumprir as orientações do Fiscal e do Gestor do Contrato;
- n. Substituir qualquer empregado cuja atuação, permanência ou comportamento sejam julgados prejudiciais, inconvenientes ou insatisfatórios;
- o. Observar ou fazer observar, por parte de seus empregados, as normas disciplinares determinadas pela Administração;
- p. Comunicar, por escrito, à Contratante, imediatamente após o fato, qualquer anormalidade ocorrida;
- s) Manter, durante a execução do Contrato, todas as condições exigidas à habilitação e à qualificação para o processo licitatório;
- t) Tomar medidas necessárias ao atendimento de empregados acidentados ou com mal súbito, inclusive atendimento em caso de emergência;
- u) Observar as determinações da Contratante quanto a permanência e circulação de seus empregados no prédio;
- v) Não atrasar na implantação de medidas corretivas exigidas pela fiscalização do Contrato ou na execução de outras obrigações contratuais;
- z) Não dar causa, por culpa ou dolo, à rescisão contratual;
- w) Não caucionar ou utilizar o Contrato para qualquer operação financeira, sem prévia e expressa anuência da Contratante;
- z) Cumprir, além das normas legais vigentes de âmbito federal, estadual ou municipal, as normas de segurança da Contratante;
- aa) Emitir nota fiscal de venda, destacando no campo descrição, o número da nota de empenho ou da ordem de fornecimento a que se refere, o número de contrato, o valor de cada bem fornecido, o domicílio bancário do fornecedor (número do banco, nome e número da agência e da conta corrente) e os valores de retenção dos tributos federais, quando for o caso;

CLÁUSULA SÉTIMA: São obrigações da CONTRATANTE:

- a). Designar servidor como responsável pela fiscalização e acompanhamento da instalação das luminárias;
- b) Atestar a efetiva execução dos serviços, assinando os canhotos das notas fiscais que serão apresentadas pela Contratada ao Fiscal do Contrato;
- c) Comunicar à Contratada qualquer alteração nas instruções ou procedimentos relacionados com o Contrato;
- d) Notificar a Contratada, por escrito, sobre ou a respeito de quaisquer irregularidades constatadas na execução do Contrato, fixando-lhe prazos para correções;
- e) Efetuar os pagamentos de sua responsabilidade nos prazos previstos, desde que atendidas todas as condições constantes no Edital e em seus Anexos e cumpridos todos os procedimentos administrativos de responsabilidade da Contratada;
- f) Prestar informações e esclarecimentos necessários ao bom desenvolvimento das tarefas;

**ROBERTO
ZAGONEL:**
57567875934

Assinado digitalmente por ROBERTO ZAGONEL:
57567875934
DN: C=BR, O=ICP-Brasil, OU=Presencial
OU=83521728000140, OU=Secretaria da Receita Federal
do Brasil - RFB, OU=RFB e-CPF A1, OU=(em branco),
CN=ROBERTO ZAGONEL.57567875934
Razão: Eu sou o autor deste documento
Localização: Letro
Data: 2021.10.01 13:44:52-03'00"



Prefeitura do Município de Cantagalo

ESTADO PARANÁ

CNPJ 78.279.981/0001-45

Rua Cinderela, 379 - Centro - CEP: 85160-000 - Fone: 42 3636-1185



- g) Comunicar à Contratada, por escrito, quaisquer instruções ou procedimentos sobre assuntos relacionados com o Contrato;
- h) Comunicar à Contratada, por escrito, a abertura de procedimento administrativo para a apuração de condutas irregulares, concedendo-lhe prazo para defesa;
- i) Aplicar à Contratada, em caso de inadimplemento, as penalidades regulamentares e contratuais;
- j) Comunicar à Contratada, por escrito, a aplicação de eventual penalidade, nos termos do Contrato e legislação em vigor;
- k) Instruir a Contratada acerca das normas de segurança;
- l) Vistoriar e aprovar os serviços realizados pela Contratada;

CLÁUSULA OITAVA: DAS SANÇÕES APLICÁVEIS:

À licitante vencedora deste certame serão aplicadas as sanções previstas nas Leis nº. 10.520/02 e 8.666/93, nas seguintes situações, dentre outras:

- a) Quem, convocado dentro do prazo de validade da sua proposta, não celebrar o contrato, deixar de entregar ou apresentar documentação falsa exigida para o certame, ensejar o retardamento da execução de seu objeto, não mantiver a proposta, falhar ou fraudar na execução do contrato, comportar-se de modo inidôneo ou cometer fraude fiscal, ficará impedido de licitar e contratar com a União, Estados, Distrito Federal ou Municípios e, será descredenciado do Registro Cadastral de Fornecedores do Município de Cantagalo/PR, pelo prazo de até 5 (cinco) anos, sem prejuízo das multas previstas neste edital, contrato e das demais cominações legais.
- b) O atraso injustificado na execução ou assinatura do contrato sujeitará o fornecedor à multa de mora de 01 (um) UFM - Unidade Fiscal do Município por dia de atraso.
- c) A multa a que alude a alínea anterior não impede que a Administração rescinda unilateralmente o contrato e aplique as outras sanções previstas na Lei 8.666/1993 e suas alterações posteriores.
- d) A multa será descontada dos pagamentos eventualmente devidos pela Administração ou ainda, quando for o caso, cobrada judicialmente.
- e) Caso sejam verificados débitos tributários municipais em desfavor da proponente, será realizada retenção do valor devido, em cada pagamento efetuado, até a completa satisfação do crédito fiscal;
- f) Pela inexecução total ou parcial do contrato a Administração poderá, garantida a prévia defesa, aplicar ao fornecedor as seguintes sanções:

I. Advertência;

II. multa compensatória de até 20% (vinte por cento) do total da nota de empenho;

**ROBERTO
ZAGONEL:
57567875934**

Assinado digitalmente por ROBERTO
ZAGONEL:57567875934
DN: C=BR, O=ICP-Brasil, OU=Presencia
OU=83524728000140, OU=Secretaria de
Receita Federal do Brasil - RFB, OU=RFI
e-CPF A1, OU=(em branco),
CN=ROBERTO ZAGONEL:57567875934
Razão: Eu sou o autor deste documento
Localização: Letro
Data: 2021.10.01 13:45:12-03'00'
Fóvil PDF Reader Versão: 11.0.1

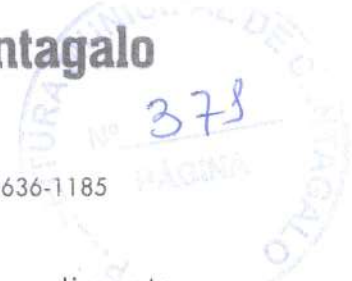


Prefeitura do Município de Cantagalo

ESTADO PARANÁ

CNPJ 78.279.981/0001-45

Rua Cinderela, 379 - Centro - CEP: 85160-000 - Fone: 42 3636-1185



III. suspensão temporária de participação em licitação e impedimento de contratar com a Administração, por prazo não superior a 2 (dois) anos;

IV. declaração de inidoneidade para licitar ou contratar com a Administração Pública enquanto perdurarem os motivos determinantes da punição ou até que seja promovida a reabilitação perante a própria autoridade que aplicou a penalidade, que será concedida sempre que o contratado ressarcir a Administração pelos prejuízos resultantes e após decorrido o prazo da sanção aplicada com base no inciso anterior.

g) As sanções previstas nos incisos I, III e IV na alínea "e" poderão ser aplicadas juntamente com a do inciso II, facultada a defesa prévia do interessado, no respectivo processo, no prazo de 05 (cinco) dias úteis.

CLÁUSULA NONA: DA FRAUDE E DA CORRUPÇÃO:

PARÁGRAFO PRIMEIRO: Os licitantes devem observar e o contratado deve observar e fazer observar, por seus fornecedores e subcontratados, se admitida subcontratação, o mais alto padrão de ética durante todo o processo de licitação, de contratação e de execução do objeto contratual.

PARÁGRAFO SEGUNDO: Para os propósitos deste parágrafo, definem-se as seguintes práticas:

a) "prática corrupta": oferecer, dar, receber ou solicitar, direta ou indiretamente qualquer vantagem com o objetivo de influenciar a ação de servidor público no processo de licitação ou na execução de contrato;

b) "prática fraudulenta": a falsificação ou omissão dos fatos, com o objetivo de influenciar o processo de licitação ou execução de contrato.

c) "prática colusiva": esquematizar ou estabelecer um acordo entre dois ou mais licitantes, com ou sem o conhecimento de representantes ou prepostos do órgão licitador, visando estabelecer preços em níveis artificiais e não competitivos.

d) "prática coercitiva": causar danos ou ameaçar causar dano, direta ou indiretamente, às pessoas ou sua propriedade, visando influenciar sua participação em um processo licitatório ou afetar a execução do contrato.

e) "prática obstrutiva": destruir, falsificar, alterar ou ocultar provas em inspeções ou fazer declarações falsas aos representantes do organismo financeiro multilateral, com o objetivo de impedir materialmente a apuração de atos cuja intenção seja impedir materialmente o exercício do direito de o organismo financeiro multilateral promover inspeção.

PARÁGRAFO TERCEIRO: Concordar e autorizar a avaliação das despesas efetuadas, mantendo à disposição dos órgãos de controle interno e externo, todos os documentos, contas e registros comprobatórios das despesas efetuadas.

**ROBERTO
ZAGONEL:**

57567875934

Assinado digitalmente por ROBERTO ZAGONEL:
57567875934
DN: C=BR, O=ICP-Brasil, OU=Presencial,
OU=83524728000140, OU=Secretaria da Receita
Federal do Brasil - RFB, OU=RFB e-CPF A1, OU=
(em branco), CN=ROBERTO ZAGONEL,
57567875934
Razão: Eu sou o autor deste documento
Localização: Letro
Data: 2021.10.01 13:45:31-03'00"



Prefeitura do Município de Cantagalo

ESTADO PARANÁ

CNPJ 78.279.981/0001-45

Rua Cinderela, 379 - Centro - CEP: 85160-000 - Fone: 42 3636-1185

372

DOS CASOS DE RESCISÃO E DO RECONHECIMENTO DOS DIREITOS DA ADMINISTRAÇÃO

(ART. 55, VIII E IX, LEI 8.666/93)

CLÁUSULA DÉCIMA: A rescisão do presente contrato poderá ser amigável, por acordo entre as partes, na forma do art. 79, II da Lei nº. 8.666/93, ou judicial, nos termos da legislação.

PARÁGRAFO ÚNICO: A CONTRATANTE se reserva o direito de rescindir o presente contrato unilateralmente quando ocorrerem às hipóteses do art. 77 e 78 da Lei nº. 8.666 de 21 de janeiro de 1993.

DA LICITAÇÃO

(LEI 8.666/93 E LEI 10.520/02)

CLÁUSULA DÉCIMA PRIMEIRA: O presente contrato está vinculado a licitação modalidade **PREGÃO ELETRÔNICO Nº. 42/2021-PMC e seus anexos**, bem como na proposta de preços emitida pela CONTRATADA.

DA LEGISLAÇÃO APLICÁVEL

(ART. 55, XII, LEI 8.666/93)

CLÁUSULA DÉCIMA SEGUNDA: O presente contrato rege-se pelas disposições expressas na Lei nº. 10.520/2002 e subsidiariamente a Lei nº 8.666/93 e pelos preceitos de Direito Público, aplicando-se supletivamente os princípios da Teoria Geral dos Contratos, as disposições de Direito Privado, a Lei Orgânica e demais normas aplicáveis à espécie.

PARÁGRAFO ÚNICO: Os casos omissos serão resolvidos à luz da referida Lei e suas alterações, recorrendo-se à analogia, aos costumes e aos princípios gerais de Direito.

DA OBRIGAÇÃO DA CONTRATADA

(ART. 55, XIII, LEI 8.666/93)

CLÁUSULA DÉCIMA TERCEIRA: Fica a CONTRATADA obrigada a manter, durante toda execução do contrato, em compatibilidade com as obrigações por ele assumidas, todas as condições de habilitação e qualificação exigidas pela Contratante.

Do Foro

(ART. 55, § 2º, LEI 8.666/93)

CLÁUSULA DÉCIMA QUARTA: Fica eleito o foro da **Comarca de Cantagalo/PR** para dirimir quaisquer dúvidas decorrentes deste instrumento, cuja execução, interpretação e solução, inclusive dos casos omissos, serão patrocinadas pelas normas gerais de direito público, aplicando-se lhes, supletivamente, os princípios da teoria geral dos contratos e das disposições de direito privado.

Assinado digitalmente por ROBERTO
ZAGONEL:57567875934
DN: C=BR, O=ICP-Brasil, OU=Presencial,
OU=83524728000140, OU=Secretaria da
Receita Federal do Brasil - RFB, OU=RFB
e-CPF A1, OU=(em branco),
CN=ROBERTO ZAGONEL:57567875934
Razão: Eu sou o autor deste documento
Localização: Letro
Data: 2021.10.01 13:45:50-03'00'

**ROBERTO
ZAGONEL:
57567875934**



Prefeitura do Município de Cantagalo

ESTADO PARANÁ

CNPJ 78.279.981/0001-45

Rua Cinderela, 379 - Centro - CEP: 85160-000 - Fone: 42 3636-1185



E por estarem justos e acordados, firmam o presente contrato de fornecimento de produtos em 02 (duas) vias de igual teor, juntamente com as testemunhas abaixo, para os fins de direito, submissos às regras estatuídas pela Lei 8.666/93 e aos termos do ato que autorizou a contratação.

JOÃO KONJUNSKI
- Prefeito
Municipal

Assinado de forma digital
por JOÃO KONJUNSKI -
Prefeito Municipal
Dados: 2021.10.01
14:29:00 -03'00'

João KONJUNSKI
CONTRATANTE

Cantagalo/PR, 30 de setembro de 2021.

ROBERTO ZAGONEL
57567875934

Assinado digitalmente por ROBERTO ZAGONEL:57567875934
DN: C=BR, O=ICP-Brasil, OU=Presencial, OU=83524728000140,
OU=Secretaria da Receita Federal do Brasil - RFB, OU=RFB e-CPI
A1, OU=(em branco), CN=ROBERTO ZAGONEL:57567875934
Razão: Eu sou o autor deste documento
Localização: Letro
Data: 2021.10.01 13:46:19-03'00'
Foxit PDF Reader Versão: 11.0.1

ELETRO ZAGONEL LTDA
CONTRATADA

Testemunhas:

CPF: _____

CPF: _____



Prefeitura do Município de Cantagalo

ESTADO PARANÁ

CNPJ 78.279.981/0001-45

Rua Cinderela, 379 - Centro - CEP: 85160-000 - Fone: 42 3636-1185



EXTRATO DE CONTRATO PARA PUBLICAÇÃO PREGÃO ELETRÔNICO Nº. 42/2021-PMC

OBJETO: LUMINÁRIAS EM LED E ACESSÓRIOS, DEVIDAMENTE INSTALADOS, COM PREVISÃO DE PAGAMENTO DE 15% DE ENTRADA E O SALDO EM ATÉ 60 MESES, PARA SUBSTITUIÇÃO DA ILUMINAÇÃO PÚBLICA NO PERÍMETRO URBANO E RURAL DO MUNICÍPIO DE CANTAGALO.

ÓRGÃO GERENCIADOR: MUNICÍPIO DE CANTAGALO, Estado do Paraná, inscrito no CNPJ nº. 78.279.981.0001-45, com endereço à Rua Cinderela, 379, Vila Planalto, Cantagalo, PR, neste ato representado pelo Prefeito Municipal Senhor **João Konjunski**, residente e domiciliado à Rua Ermínio Pompeu, nº 45 – Vila Planalto, CEP 85.160-000, Cantagalo – PR, inscrito no CPF sob o nº. 192.411.199-34 e no RG sob o nº. 922.699.

CONTRATO Nº. 135/2021-PMC

CONTRATADO: ELETRO ZAGONEL LTDA inscrita no CNPJ nº. 81.365.223/0001-54, situada a Rodovia BR 282, KM 576, Distrito Industrial Pinhal Leste, no Município de Pinhalzinho/SC, neste ato representada pelo Sr. **Roberto Zagonel**, brasileiro, portador do CPF/MF nº. 575.678.759-34, e cédula de identidade nº. 1.839.342-0 SSP/SC, residente e domiciliado em Pinhalzinho/SC.

Itens Contratados:

LOTE	QUANT.	UN	DESCRIÇÃO	MARCA	MODELO	VALOR UNIT. R\$	VALOR TOTAL R\$
1	50	UN	Braço de iluminação pública de 1,5m especificações conforme TR. (Inclusa remoção do braço existente)	ROMAGNOLE	400.214	188,41	9.420,50
1	30	UN	Braço de iluminação pública de 3m especificações conforme TR. (Inclusa remoção do braço existente)	ROMAGNOLE	400.217	283,05	8.491,50
1	2.756	UN	Conector para iluminação pública em RDA, especificações conforme TR.	INTELLI	CDP-70	9,55	26.319,80
1	80	UN	Ferragens de iluminação pública,	ROMAGNOLE	400.120 - 400.304	17,37	1.389,60



Prefeitura do Município de Cantagalo

ESTADO PARANÁ

CNPJ 78.279.981/0001-45

Rua Cinderela, 379 - Centro - CEP: 85160-000 - Fone: 42 3636-1185



			especificações conforme TR.				
1	244	UN	Luminária LED instalada até 150W 4.000K especificações conforme TR. (Inclusa remoção da luminária existente)	ZAGONEL	ZL-5960	1.053,20	256.980,80
1	210	UN	Luminária LED instalada até 50W 4.000K especificações conforme TR. (Inclusa remoção da luminária existente)	ZAGONEL	ZL-4957	755,39	158.631,90
1	900	UN	Luminária LED instalada até 60W 4.000K especificações conforme TR. (Inclusa remoção da luminária existente)	ZAGONEL	ZL-4944	797,06	717.354,00
1	25	UN	Núcleo de topo de poste para 4 luminárias especificações conforme TR. (Inclusa remoção da existente)	ZAGONEL	3004000031	628,62	15.715,50
1	1.353	UN	Relé fotoeletrônico, especificações conforme TR.	DREIK	RPZ01	21,71	29.373,63
TOTAL R\$							1.223.677,23

Data do Contrato: 30 de setembro de 2021.

Vigência do Contrato: 30 de setembro de 2021 a 29 de setembro de 2022

Foro: Comarca de Cantagalo/Pr.



Prefeitura do Município de Cantagalo

ESTADO PARANÁ

CNPJ 78.279.981/0001-45

Rua Cinderela, 379 - Centro - CEP: 85160-000 - Fone: 42 3636-1185



ORDEM DE SERVIÇO

MUNICÍPIO DE CANTAGALO, pessoa jurídica de direito público, com sede administrativa no endereço sito na Rua Cinderela, nº 379 - Paraná, inscrito no CNPJ sob o nº 78.279.981.0001-45, neste ato representado pelo Prefeito JOÃO KONJUNSKI, vem:

SOLICITAR a Empresa contratada **ELETRO ZAGONEL LTDA** inscrita no CNPJ n.º 81.365.223/0001-54, situada a Rodovia BR 282, KM 576, Distrito Industrial Pinhal Leste, no Município de Pinhalzinho/SC, neste ato representada pelo Sr. Roberto Zagonel, brasileiro, portador do CPF/MF n.º 575.678.759-34, e cédula de identidade n.º 1.839.342-0 SSP/SC, residente e domiciliado em Pinhalzinho/SC, através do Contrato Administrativo nº 135/2021 e conforme licitação na modalidade PREGÃO ELETRÔNICO Nº 42/2021-PMC,

Para que realize os serviços contratados no prazo de **30 DIAS**.

JOÃO KONJUNSKI - Assinado de forma digital por
JOÃO KONJUNSKI - Prefeito
Municipal
Dados: 2021.10.01 16:45:40 -03'00'

JOÃO KONJUNSKI
PREFEITO MUNICIPAL